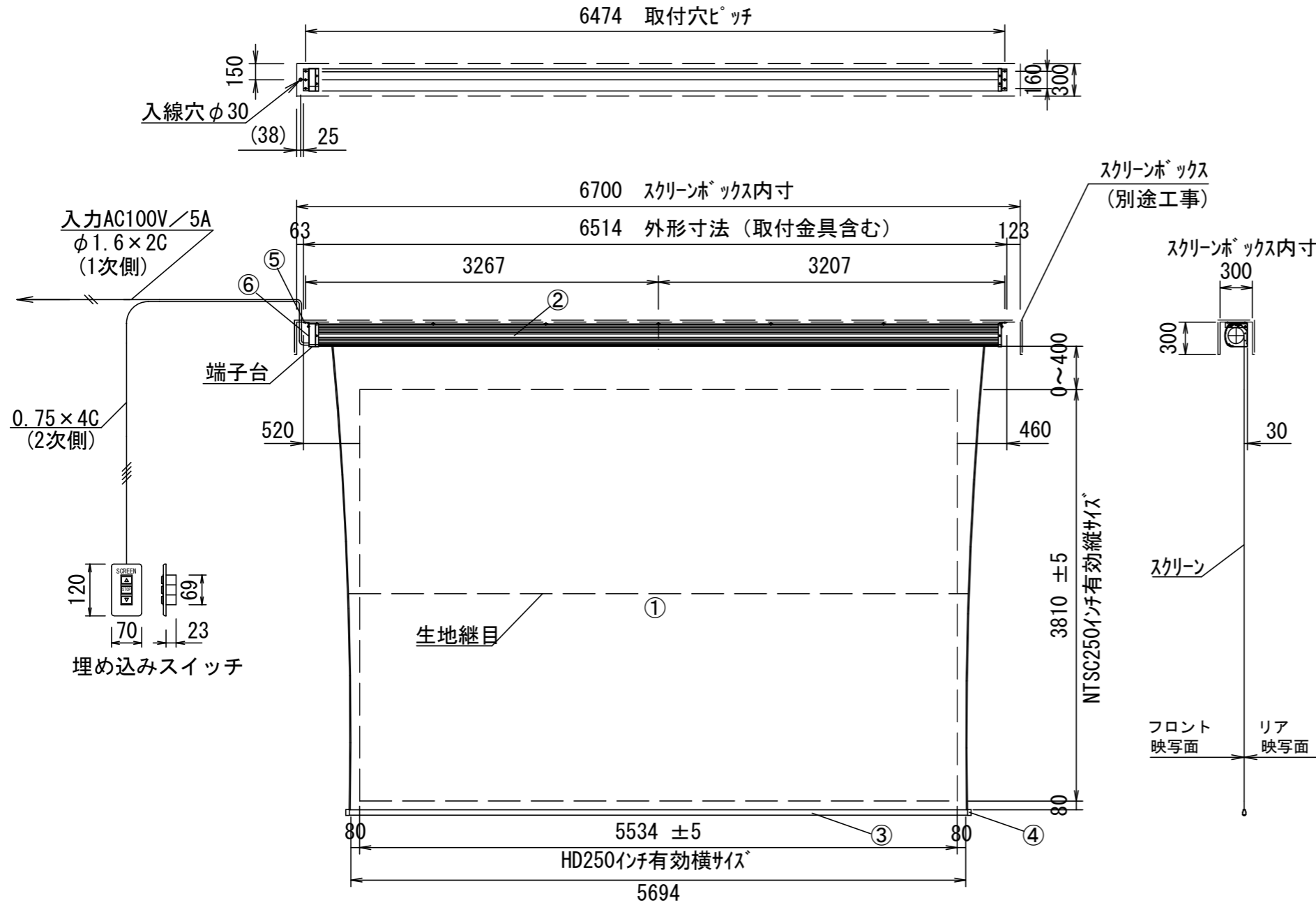


平面図



正面図

側面図

- 仕様
- 製品重量 100.2kg
 - 材質(ケース部)アルミ製
 - 塗装色(ケース部)ホワイト塗装
 - 電源 AC100V 50/60Hz
 - 消費電力 235W
 - 制御 DC24V

- 付属品
- 埋め込みスイッチ × 1個
 - 取扱説明書 × 1冊

各部名称

①	スクリーン	フラットホワイト/リア	FTE-W
②	ケース		
③	ボトムバー		
④	ボトムキャップ		
⑤	取付金具 (固定)		
⑥	サイドカバー		

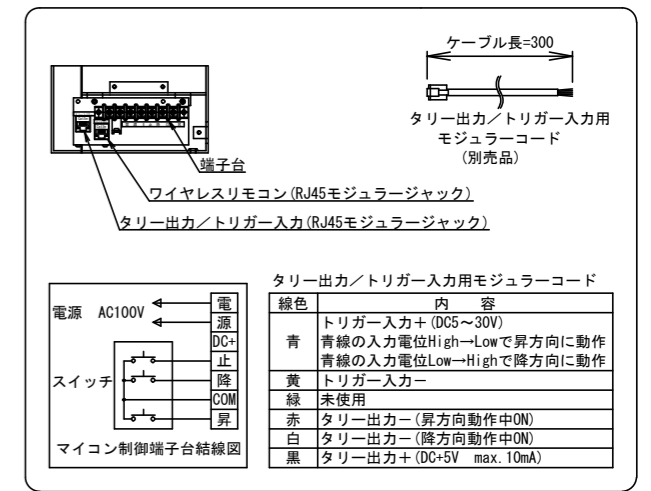
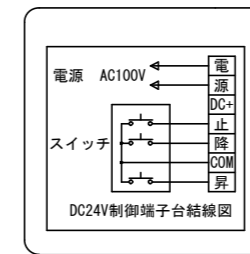
- オプション
- スクリーンボックス
 - ワイヤレスリモコン
 - スライド式シーリングマウントブラケット(CMB-FTL)
- 別途工事
- 電気配線、配管工事(1次・2次側共)、スイッチボックス・スクリーンボックス

※上部マスク寸法は、内部リミットスイッチにて調整可能(0~400)
 ※製品の仕様及びデザインは、改善等のため予告なく変更する場合があります。

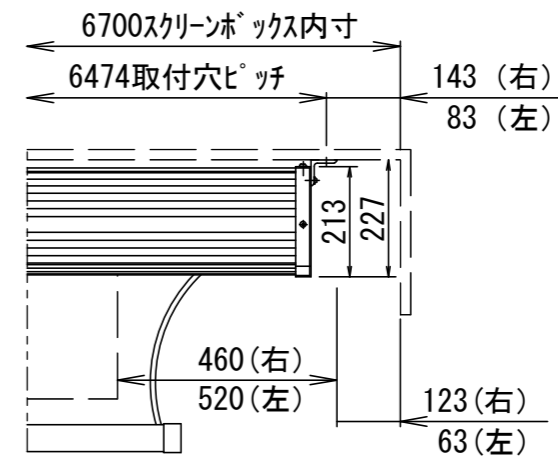
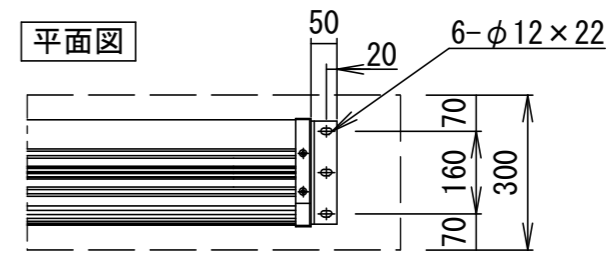
結線図

(本体リミット調整)

(壁面スイッチリミット調整)



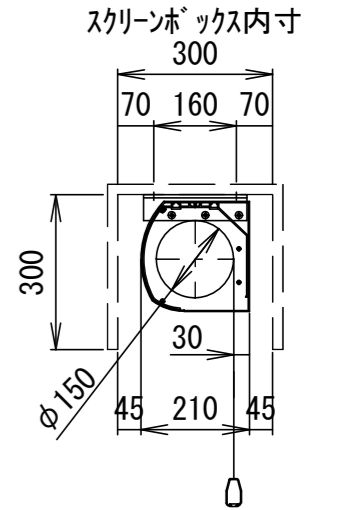
平面図



正面図

取付部詳細図 S=2:1

右側面図



△6				UNIT	mm	SCALE	
△5				ANGLE	3rd	1/50	
△4				TOLERANCE			
△3				DATE	2023. 10. 17		
△2				DATE	23 10. 17.	オプション項目 CMB-FTL金具 追加	田中
△1				TITLE	外観詳細図		
	PLANNED BY	DRAWN BY	CHECKED BY	APPROVED BY	DRAWING NO.		
		TANAKA			TXJ17D		
	MODEL NAME	大型電動巻上型スクリーン				MODEL NO.	FTE-250AFW