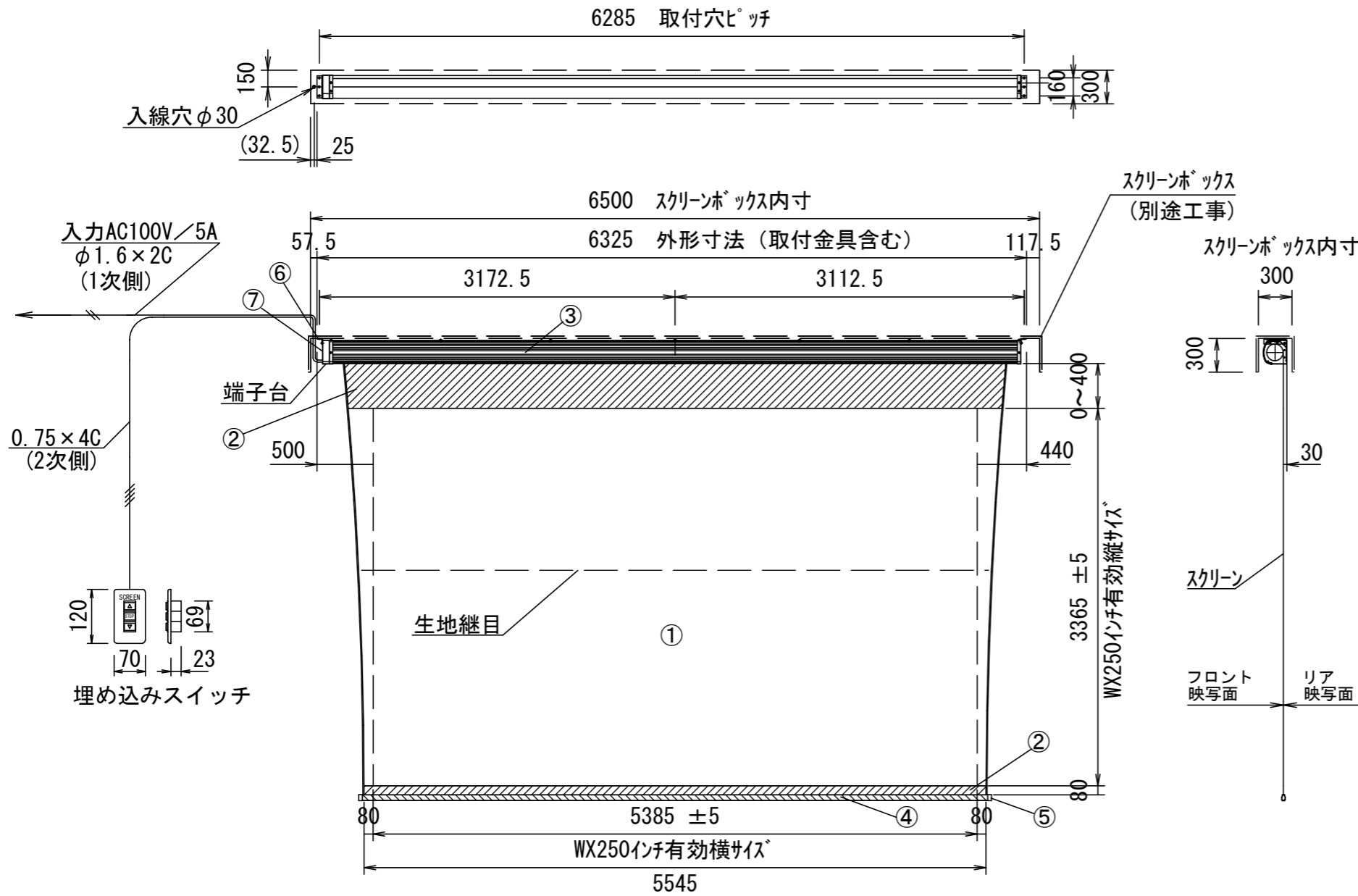


平面図



正面図

側面図

- 仕様
- 製品重量 95.8kg
 - 材質(ケース部)アルミ製
 - 塗装色(ケース部)ホワイト塗装
 - 電源 AC100V 50/60Hz
 - 消費電力 235W
 - 制御 DC24V

- 付属品
- 埋め込みスイッチ × 1個
 - 取扱説明書 × 1冊

各部名称		
①	スクリーン	フラットホワイト/リア FTE-W
②	マスク	
③	ケース	
④	ボトムバー	
⑤	ボトムキャップ	
⑥	取付金具(固定)	
⑦	サイドカバー	

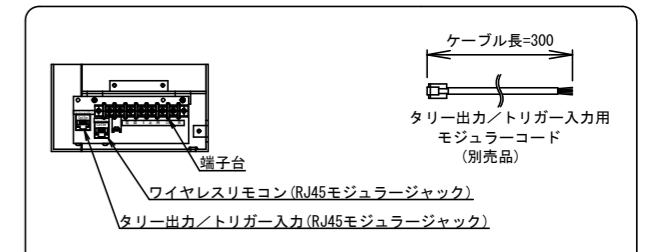
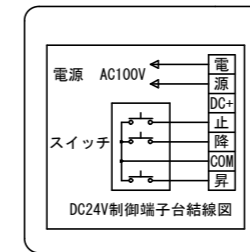
- オプション
- スクリーンボックス
 - ワイヤレスリモコン
 - スライド式シーリングマウントブラケット(CMB-FTL)
- 別途工事
- 電気配線、配管工事(1次・2次側共)、スイッチボックス・スクリーンボックス

※上部マスク寸法は、内部リミットスイッチにて調整可能(0~400)
 ※製品の仕様及びデザインは、改善等のため予告なく変更する場合があります。

結線図

(本体リミット調整)

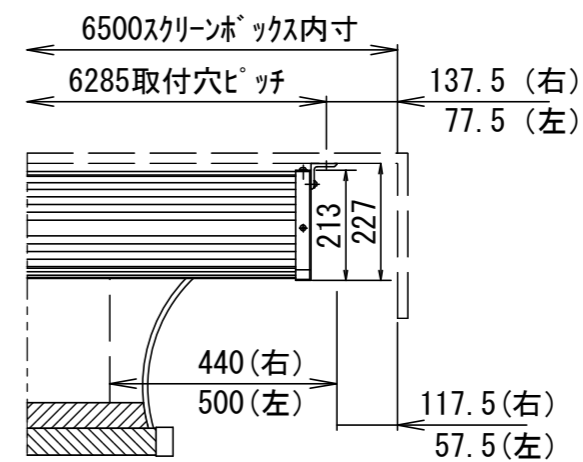
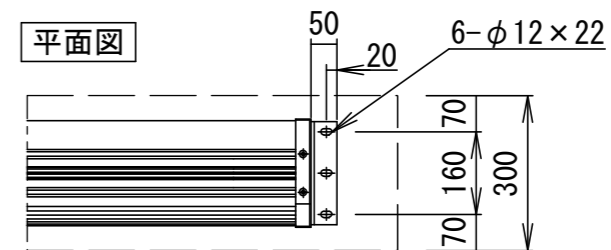
(壁面スイッチリミット調整)



タリ-出カノトリガ-入カ用モジュ-ラ-コ-ド

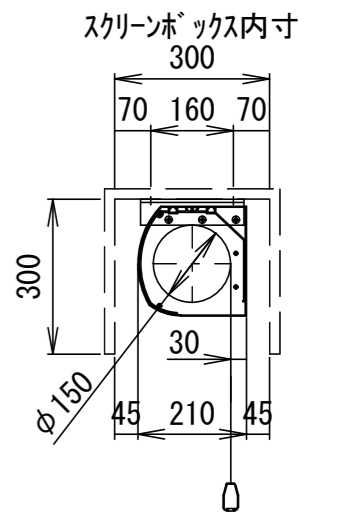
線色	内容
青	トリガ-入カ+ (DC5~30V)
青	青線の入カ電位High→Lowで昇方向に動作
青	青線の入カ電位Low→Highで降方向に動作
黄	トリガ-入カ-
緑	未使用
赤	タリ-出カ- (昇方向動作中ON)
白	タリ-出カ- (降方向動作中ON)
黒	タリ-出カ+ (DC+5V max. 10mA)

平面図



正面図

取付部詳細図 S=2:1



右側面図

△6	△5	△4	△3	△2	△1	UNIT	mm	SCALE
						ANGLE	3rd	1/50
						TOLERANCE		
						DATE	2023. 10. 17	
						TITLE	外観詳細図	
						DATE	REVISION	SIGN
						PLANNED BY	DRAWN BY	CHECKED BY
						TANAKA		
						APPROVED BY	DRAWING NO.	
							TXJ17L	
						MODEL NAME	大型電動巻上型スクリーン	
						MODEL NO.	FTE-250WXW	