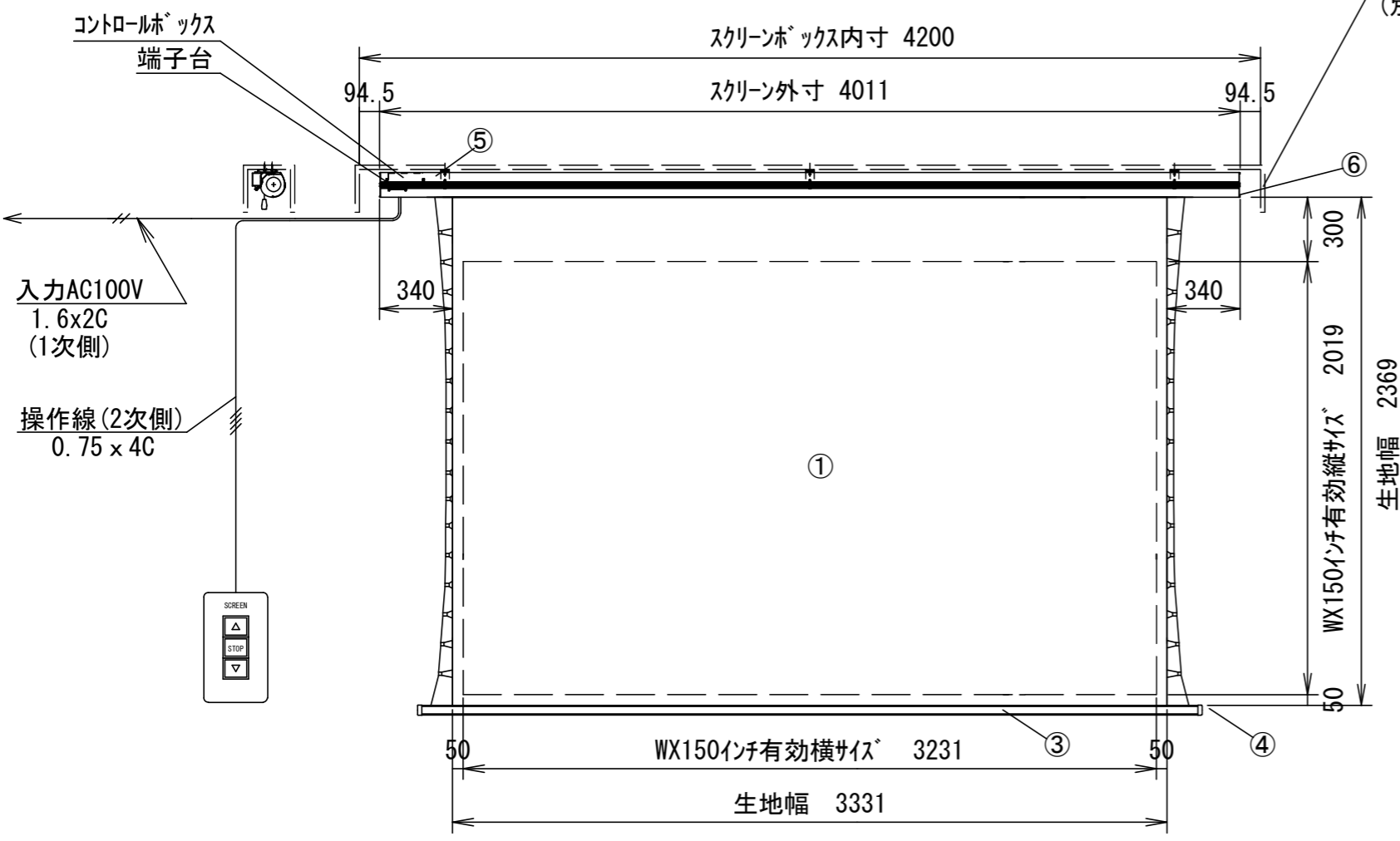
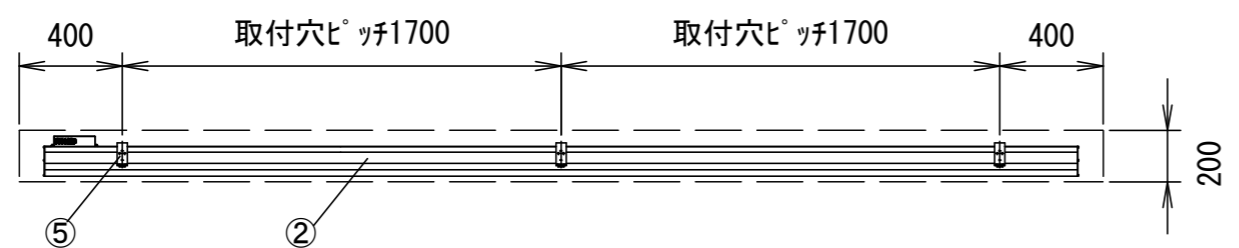
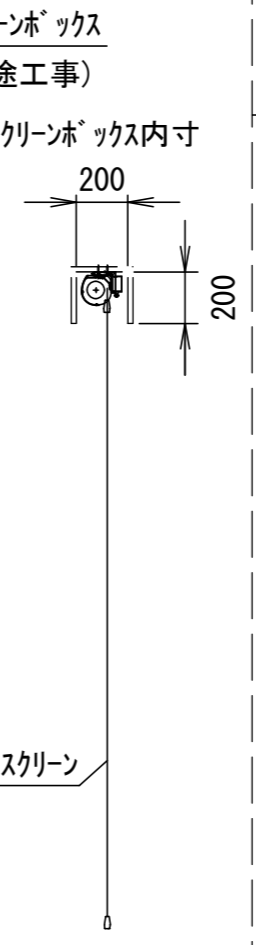


平面図

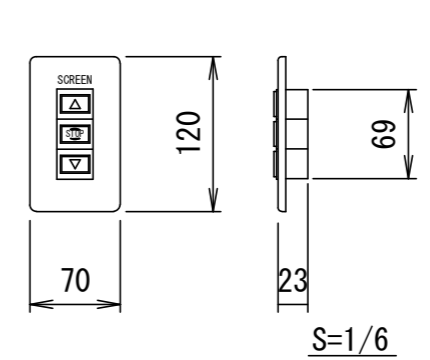


正面図

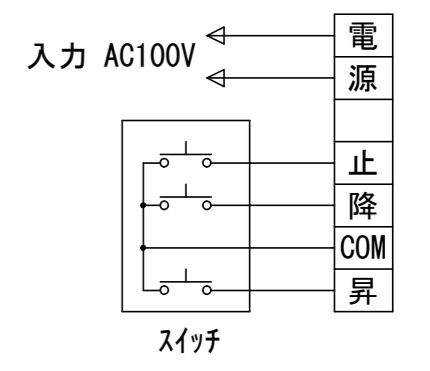


側面図

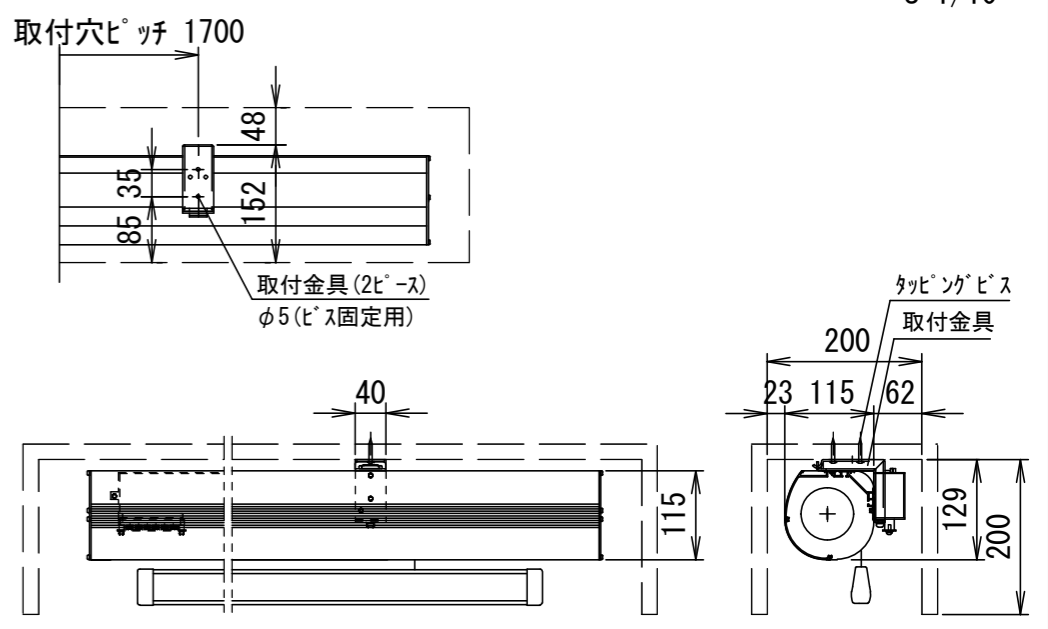
埋め込み型スイッチ



結線図



天井取付詳細図



- 仕様
- 製品重量 約30.0kg
 - 材質(ケース部)アルミ製
 - 電源 AC100V 50/60Hz
 - 消費電力 100VA
 - 制御 DC5V

- 付属品
- 埋め込み型スイッチ × 1個
 - 取付金具(取付用ネジ含む) × 3個
 - タッピングビス × 1式
 - リミット調整用ドライバー × 1本
 - 取扱説明書 × 1冊

各部名称

①	スクリーン	ホワイト/シームレス(WZ) TGET-WZ
②	ケース	
③	ボトムバー	
④	ボトムキャップ	
⑤	取付金具	
⑥	サイドカバー	

- オプション
- 天井埋め込みボックス
 - ワイヤレスリモコン(TSWL-2)
- 別途工事
- 電気配線、配管工事(1次・2次側共)、スイッチボックス・スクリーンボックス

※上部マスク寸法は内部リミットスイッチにて調整可能(0~300)
 ※製品の仕様およびデザインは改良等のため予告なく変更する場合があります。

△6			UNIT	mm	SCALE
△5			ANGLE	3rd	1/30
△4			TOLERANCE		
△3			DATE		
△2			2025.03.19		
△1	25.03.19	ワイヤレスリモコン型番追記	田中	TITLE	
DATE		REVISION	SIGN	外観詳細図	
PLANNED BY	DRAWN BY	CHECKED BY	APPROVED BY		
	TANAKA		E. KIKUCHI	TZC19D	
MODEL NAME				MODEL NO.	
電動フラットスクリーン(プロテクターケース)				TGET-150WXA WZ	