

monoclip 64<sup>®</sup>

M o b i l e   p r o j e c t i o n   t y p e   s c r e e n



N T S C / H D / W U X G A



## 設営と撤収を一層スピーディに

従来のボタンタイプに比べモノクリップ64は設営及び撤収時に高い作業性を発揮します

幕面張り作業の際は、フレームの溝に引っ掛けたクリップがスライドし、幕面のテンションを保ちつつ、生地及び留め具への負荷を抑える事でスムーズな作業が可能となります。幕面を外す際はボタンを一つずつ外す事無く四隅何れかのクリップを外しテンションを緩ませた後は一気に外す事ができます。



クリップ方式

特許取得のクリップ方式はスナップボタン方式に代わる革新的な方式です。



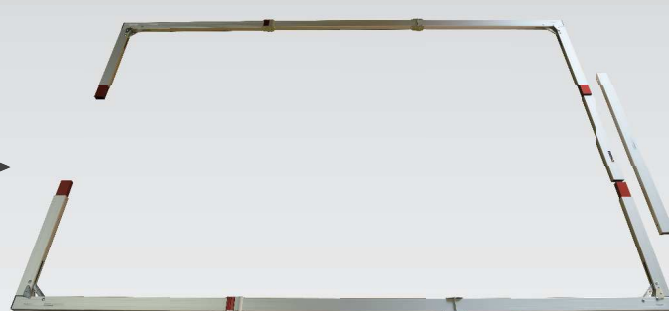
スナップレスフレームチューブ

取り付けクリップがフレームの溝をスライドできる機構

## フレーム設営を簡単に



折り畳んだ状態



展開した状態

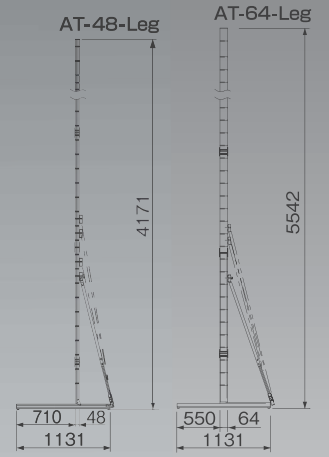
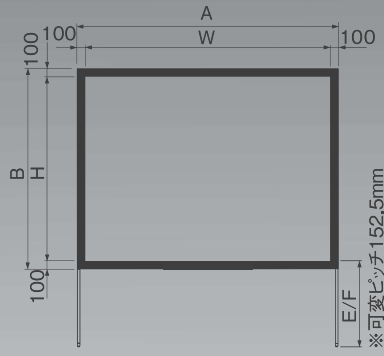
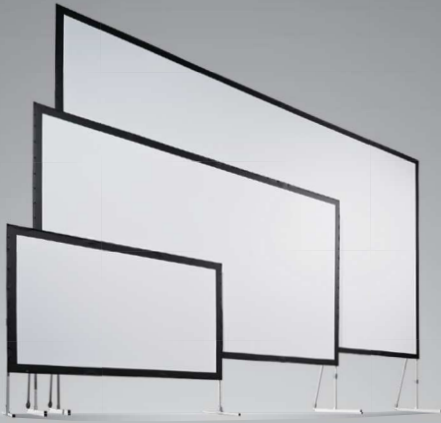
モノクリップ64は従来のモノブロック64のジョイントフレームとヴァリオクリップ各々の簡便さを融合したハイブリッドスクリーン。フレーム上下部はモノブロックの折り畳み機構を採用。さらに上下コの字型のフレームの間を繋ぐ左右の縦フレームはヴァリオの差し込み式を採用しました。これにより大画面タイプにおいても少人数で手早い作業が可能です。

## バーチカルモジュールによる自由なASPECTチェンジが可能

1つのフレームをベースにオプションでバーチカルモジュール（縦フレーム）と幕面を交換するだけでお持ちのモノクリップスクリーンのASPECTが 4:3 ⇄ 16:9 ⇄ 16:10 / 16:9 ⇄ 16:10 ⇄ 4:3 へ自在にアレンジ可能です。WUXGA(16:10)ラインナップも新たに追加しました。

【例】300型(4:3)を基準とした275型(16:9)と283型(16:10)のASPECTチェンジの最小構成





NTSC (4:3)

型	フロント 型番	リア 型番	価格	イメージサイズ W×H(mm)	外形寸法 W×H(mm)	最低位置 E(Min)	最高位置 F(Max)	付属スタンド Model
150	MBLCF-150	MBLCR-150		3050×2290	3250×2490	187	1712	AT-48
180	MBLCF-180	MBLCR-180		3660×2740	3860×2940	187	1712	AT-48
210	MBLCF-210	MBLCR-210		4270×3200	4470×3400	187	1712	AT-48
240	MBLCF-240	MBLCR-240	オープン	4880×3660	5080×3860	187	1712	AT-48
270	MBLCF-270	MBLCR-270	価格	5490×4110	5690×4310	187	1712	AT-48
300	MBLCF-300	MBLCR-300		6100×4570	6300×4770	187	2017	AT-64
330	MBLCF-330	MBLCR-330		6710×5030	6910×5230	187	1865	AT-64
360	MBLCF-360	MBLCR-360		7320×5490	7520×5690	187	1865	AT-64

HD (16 : 9)

型	フロント 型番	リア 型番	価格	イメージサイズ W×H(mm)	外形寸法 W×H(mm)	最低位置 E(Min)	最高位置 F(Max)	付属スタンド Model
138	MBLCF-138HD	MBLCR-138HD		3050×1720	3250×1920	187	2170	AT-48
165	MBLCF-165HD	MBLCR-165HD		3660×2060	3860×2260	187	2170	AT-48
193	MBLCF-193HD	MBLCR-193HD		4270×2400	4470×2600	187	1865	AT-48
220	MBLCF-220HD	MBLCR-220HD	オープン	4880×2740	5080×2940	187	1712	AT-48
248	MBLCF-248HD	MBLCR-248HD	価格	5490×3090	5690×3290	187	1712	AT-48
275	MBLCF-275HD	MBLCR-275HD		6100×3430	6300×3630	187	2627	AT-64
303	MBLCF-303HD	MBLCR-303HD		6710×3770	6910×3970	187	2017	AT-64
330	MBLCF-330HD	MBLCR-330HD		7320×4110	7520×4310	187	2017	AT-64

WUXGA (16 : 10)

型	フロント 型番	リア 型番	価格	イメージサイズ W×H(mm)	外形寸法 W×H(mm)	最低位置 E(Min)	最高位置 F(Max)	付属スタンド Model
142	MBLCF-142WX	MBLCR-142WX		3050×1910	3250×2110	187	2170	AT-48
170	MBLCF-170WX	MBLCR-170WX		3660×2290	3860×2490	187	2170	AT-48
198	MBLCF-198WX	MBLCR-198WX		4270×2670	4470×2870	187	1865	AT-48
227	MBLCF-227WX	MBLCR-227WX	オープン	4880×3050	5080×3250	187	1712	AT-48
255	MBLCF-255WX	MBLCR-255WX	価格	5490×3430	5690×3630	187	1712	AT-48
283	MBLCF-283WX	MBLCR-283WX		6100×3810	6300×4010	187	2627	AT-64
311	MBLCF-311WX	MBLCR-311WX		6710×4190	6910×4390	187	2017	AT-64
340	MBLCF-340WX	MBLCR-340WX		7320×4570	7520×4770	187	2017	AT-64

○輸入商品の為、予告無しに仕様変更が発生する場合がございます ○設置工事及び送料は別途費用となります。

○付属のスタンドの寸法上、表記の高さ(※)まで設置可能ですが、安全のため高い位置への設置にはおもりを置くなどして転倒防止の措置をとってください。

付属品

イーザーフライ 64

クランプ式吊り金具  
フレームに取付、ワイヤー等で吊る  
ことにより吊り下げ式のスクリーン  
を設置できます。



床置きスタンド

スクリーンに取り付けるだけで  
簡単に設置できます。  
取り付け穴位置を変えることで  
スクリーンの高さを変更するこ  
とができます。



フライトケース

スクリーン式を取納可能なフライト  
ケースは両サイドに持ち手とキャ  
スターが着いており、高い可搬性が  
あります。



# 幕面・バーチカルモジュール 価格 / 仕様一覧

## 幕面一覧

### NTSC(4:3)

型	フロント/型番	リア/型番	価格	イメージサイズ W×H(mm)
150	MBLCF-150CS	MBLCR-150CS		3050×2290
180	MBLCF-180CS	MBLCR-180CS		3660×2740
210	MBLCF-210CS	MBLCR-210CS		4270×3200
240	MBLCF-240CS	MBLCR-240CS		4880×3660
270	MBLCF-270CS	MBLCR-270CS	オープン価格	5490×4110
300	MBLCF-300CS	MBLCR-300CS		6100×4570
330	MBLCF-330CS	MBLCR-330CS		6710×5030
360	MBLCF-360CS	MBLCR-360CS		7320×5490

### HD(16:9)

型	フロント/型番	リア/型番	価格	イメージサイズ W×H(mm)
138	MBLCF-138HDCS	MBLCR-138HDCS		3050×1720
165	MBLCF-165HDCS	MBLCR-165HDCS		3660×2060
193	MBLCF-193HDCS	MBLCR-193HDCS		4270×2400
220	MBLCF-220HDCS	MBLCR-220HDCS		4880×2740
248	MBLCF-248HDCS	MBLCR-248HDCS	オープン価格	5490×3090
275	MBLCF-275HDCS	MBLCR-275HDCS		6100×3430
303	MBLCF-303HDCS	MBLCR-303HDCS		6710×3770
330	MBLCF-330HDCS	MBLCR-330HDCS		7320×4110

### WUXGA(16:10)

型	フロント/型番	リア/型番	価格	イメージサイズ W×H(mm)
142	MBLCF-142WXCS	MBLCR-142WXCS		3050×1910
170	MBLCF-170WXCS	MBLCR-170WXCS		3660×2290
198	MBLCF-198WXCS	MBLCR-198WXCS		4270×2670
227	MBLCF-227WXCS	MBLCR-227WXCS		4880×3050
255	MBLCF-255WXCS	MBLCR-255WXCS	オープン価格	5490×3430
283	MBLCF-283WXCS	MBLCR-283WXCS		6100×3810
311	MBLCF-311WXCS	MBLCR-311WXCS		6710×4190
340	MBLCF-340WXCS	MBLCR-340WXCS		7320×4570

## バーチカルモジュール一覧

### NTSC(4:3)

型番	価格	FROM			TO
		4:3	16:9	16:10	4:3
MBLCVM-150		-	138	142	150
MBLCVM-180		-	165	170	180
MBLCVM-210		-	193	198	210
MBLCVM-240		-	220	227	240
MBLCVM-270	オープン価格	-	248	255	270
MBLCVM-300		-	275	283	300
MBLCVM-330		-	303	311	330
MBLCVM-360		-	330	340	360

### HD(16:9)

型番	価格	FROM			TO
		4:3	16:9	16:10	16:9
MBLCVM-138HD		150	-	142	138
MBLCVM-165HD		180	-	170	165
MBLCVM-193HD		210	-	198	193
MBLCVM-220HD		240	-	227	220
MBLCVM-248HD	オープン価格	270	-	255	248
MBLCVM-275HD		300	-	283	275
MBLCVM-303HD		330	-	311	303
MBLCVM-330HD		360	-	340	330

### WUXGA(16:10)

型番	価格	FROM			TO
		4:3	16:9	16:10	16:10
MBLCVM-142WX		150	138	-	142
MBLCVM-170WX		180	165	-	170
MBLCVM-198WX		210	193	-	198
MBLCVM-227WX		240	220	-	227
MBLCVM-255WX	オープン価格	270	247	-	255
MBLCVM-283WX		300	275	-	283
MBLCVM-311WX		330	303	-	311
MBLCVM-340WX		360	330	-	340

## Contact / お問い合わせ

株式会社キクチ科学研究所 / 東京本社  
〒161-0033 東京都新宿区下落合3-12-35  
TEL:(03)3952-5131(代) / FAX:(03)3953-0051

株式会社キクチ科学研究所 / 大阪営業所  
〒556-0014 大阪府大阪市浪速区大国1-5-4西田ビル201号  
TEL:(06)6567-9035(代) / FAX:(06)6567-9036