

- 仕様**
- 製品重量 約13.4kg
  - 電源 AC100V 50Hz/60Hz
  - 消費電力 85W
  - 制御 赤外線
  - 材質 アルミ製：ケース/ローラー/ボトムカバー  
スチール製：キャップ類他
  - ケースカラー (アルマイト塗装)  
ビュアホワイト/マットブラック
- オプション品**
- シーリングブラケット：CMB-CU
  - 推奨埋め込みボックス：SCB-1329
  - 壁スイッチ：CUSW-1

- 付属品**
- CUWL-1
  - 赤外線リモコン × 1個
  - コイン型電池 (CR2032) × 2個
  - 外付赤外線受光器 × 1個
  - セッティングブラケット × 2個
  - 電源コード (2m) × 1本
  - 取付用ビスセット (六角レンチを含む) × 1式
  - 取扱説明書 × 1冊

**各部名称**

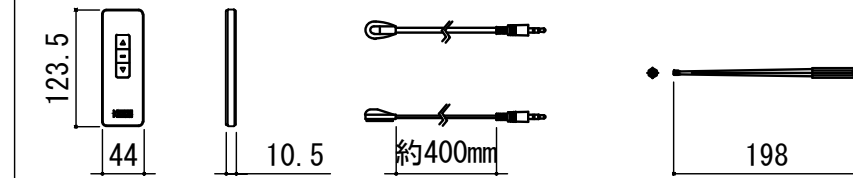
① スクリーン	ホワイト/ブラック (W/BK)	※**-W / ※**-BK	ホワイトマットアドバンス (WA) ※**-WA
② スクリーンケース	ホワイト (W)	※**-W	シアンホワイト (CW) ※**-CW
③ ボトムカバー (白)	マットブラック (BK)	※**-BK	
④ ボトムキャップ	ホワイト (W)	CLBS-W	
⑤ シーリングブラケット	ブラック (BK)	CLBS-BK	
⑥ マスク			

※ブラケットカラーはケースと同色です

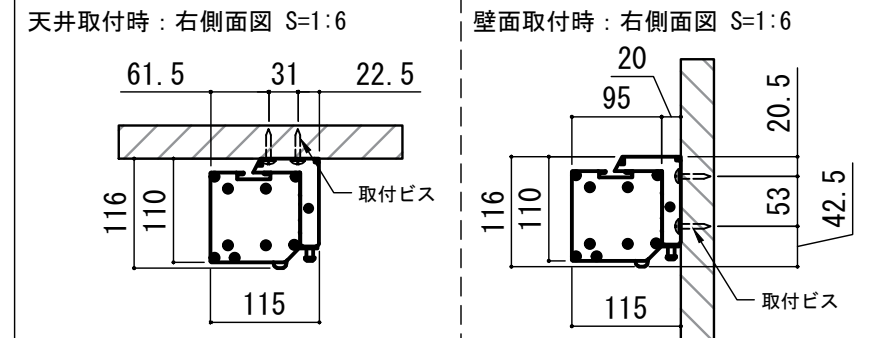
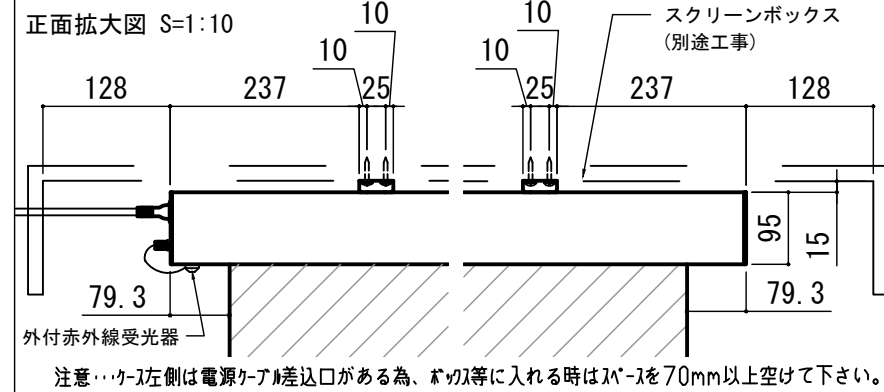
※取付穴ピッチは推奨の位置です。任意で移動することができます。  
※製品の仕様およびデザインは改良等のため予告なく変更する場合があります。  
※上黒字法は工場出荷時500mmです。リミッター調整により500mmまで設定が出来ます。(図面上は黒500mm)

赤外線リモコン / 外付赤外線受光器 / 調整用六角レンチ S=1:8

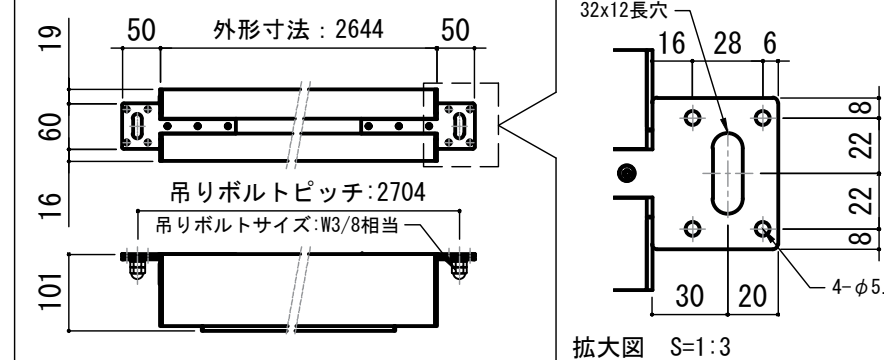
CUWL-1 ※リモコン待機時消費電力 2VA



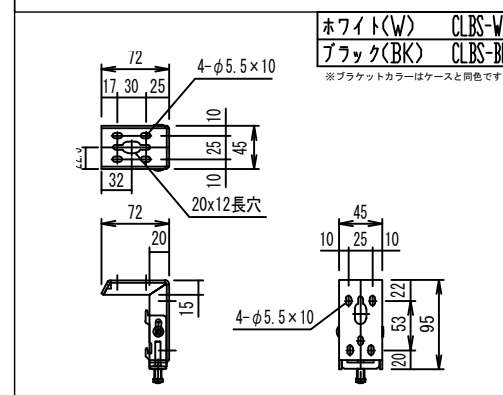
**各部詳細図**



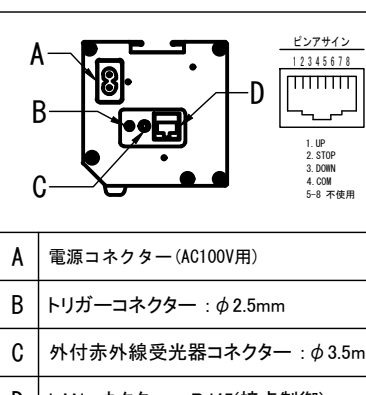
**オプション** シーリングブラケット装着時 S=1:10  
※シーリングブラケットは付属しておりません。別途お買い求めください。



**セッティングブラケット S=1:8**



**本体左側面図**



**KIKUCHI**  
KIKUCHI SCIENCE LABORATORY INC.

東京本社  
東京都新宿区下落合3-12-35  
TEL: 03-3952-5131  
FAX: 03-3953-0051  
http://www.kikuchi-screen.co.jp

**REVISION**

2024.07.05	作図
2025.07.02	シーリングブラケット図修正

Project title  
**CUBE series**

Building  
-

Drawing Title  
**CE-110HD**

No. SYYG05A Scale A3 / 1:20

Check KIKUCHI Draw Y. SAKATA

**NOTE**

■ LINE UP  
CE-110HDWA-W  
CE-110HDWA-BK  
CE-110HDCW-W  
CE-110HDCW-BK