

REVISION	
2024.07.16	作図

Project title
CUBE series

Building
-

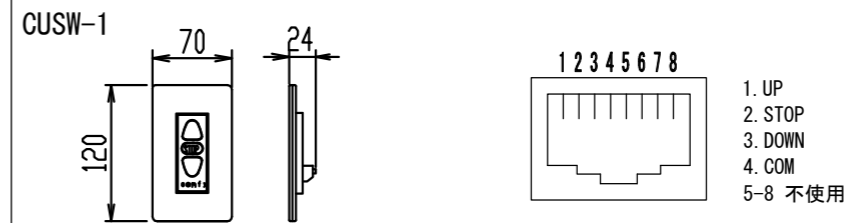
Drawing Title
CPE-130HDW

No.	Scale
SYYG16C	A3 / 1:20

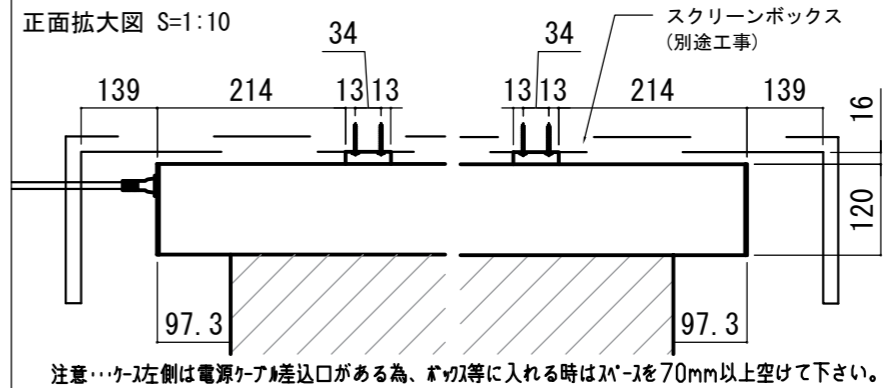
Check	Draw
KIKUCHI	Y. SAKATA

NOTE
 ■ LINE UP
 CPE-130HDW-W
 CPE-130HDW-BK

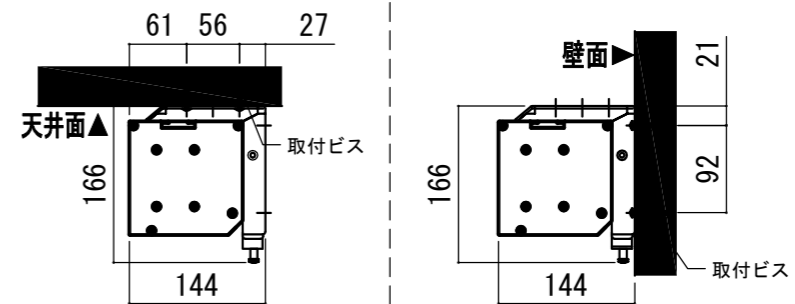
壁スイッチ S=1:10 / ピンアサイン(RJ45接点制御)



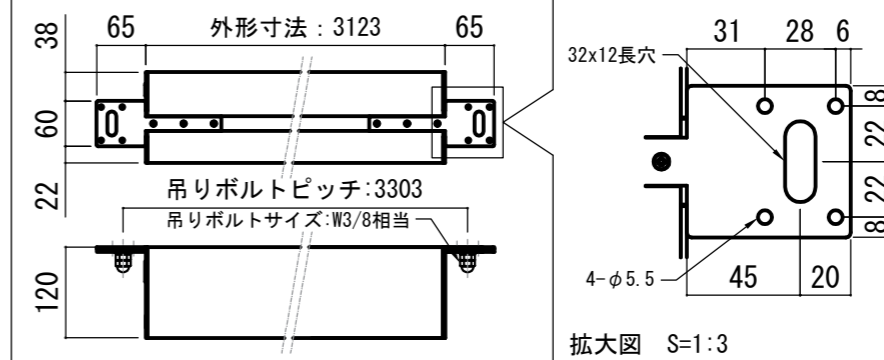
各部詳細図



天井取付時：右側面図 S=1:6 壁面取付時：右側面図 S=1:6

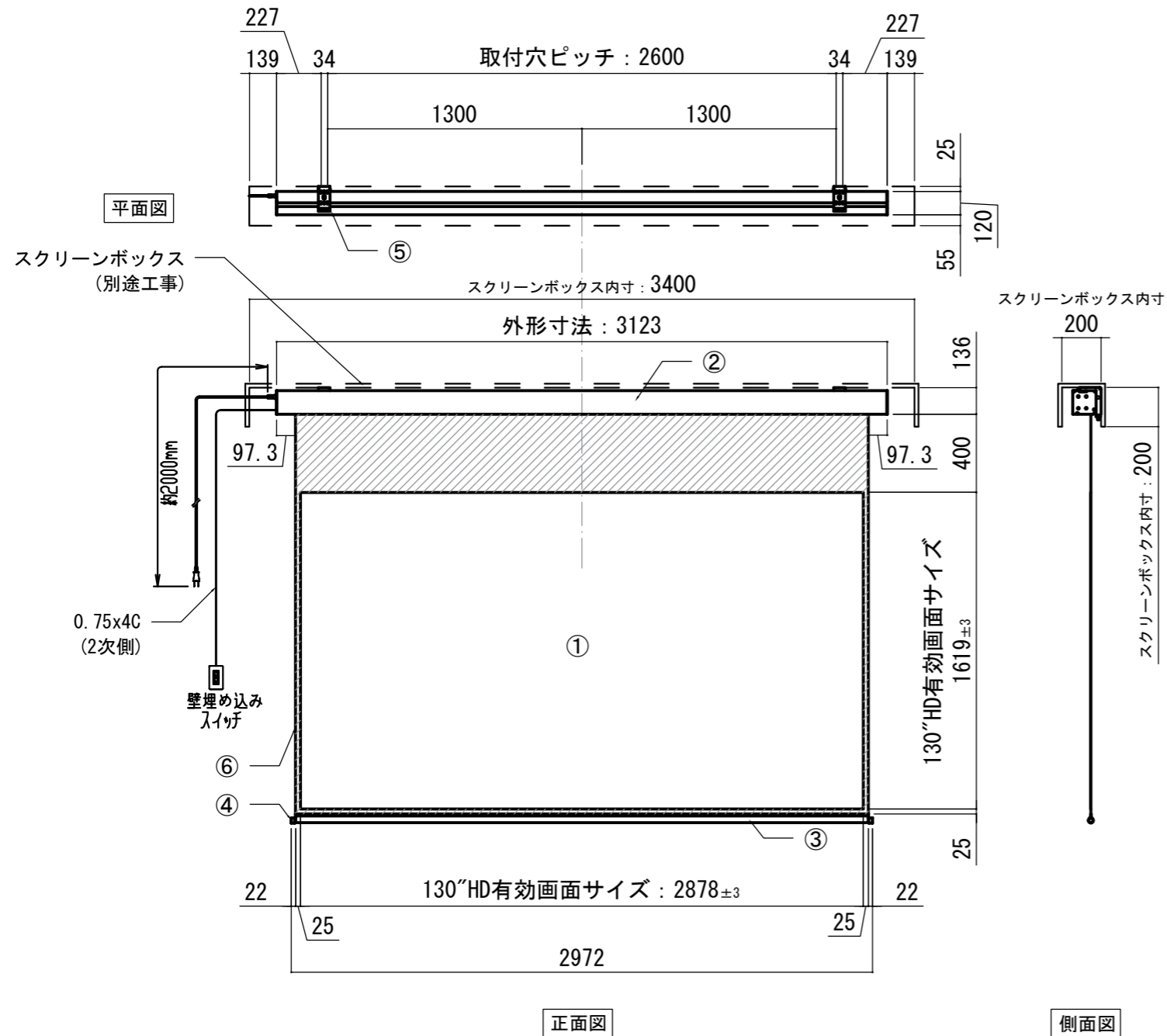
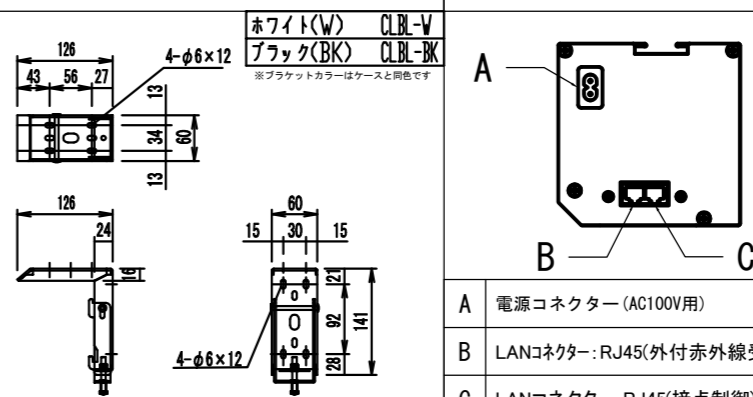


オプション シーリングブラケット装着時 S=1:10
 ※シーリングブラケットは付属しておりません。別途お買い求めください。



セッティングブラケット S=1:10

本体左側面図



- | | | |
|--------------------------|----------------------|---------------|
| 仕様 | 付属品 | 各部名称 |
| ■ 製品重量 約20.1kg | ■ CUSW-1 | ① スクリーン |
| ■ 電源 AC100V 50Hz/60Hz | ■ 壁スイッチ | ② スクリーンケース |
| ■ 消費電力 100W | ■ LANケーブル (RJ45/2m) | ③ ホットカバー |
| ■ 制御 DC5V | ■ 電源コード (2m) | ④ ホットキャップ |
| ■ 材質 アルミ製: ケース/ロー/ホットカバー | ■ セッティングブラケット | ⑤ セッティングブラケット |
| ■ スチール製: キャップ類他 | ■ 取付用ビスセット | ⑥ マスク |
| ■ ケースカラー (アルマイト塗装) | ■ 取扱説明書 | |
| ■ ピュアホワイト/マットブラック | | |
| オプション | 別途工事 | |
| ■ 推奨埋め込みボックス: TEB-2034 | ■ 電気配線、配管工事 (1次2次側共) | |
| ■ ワイヤレスリモコン: COWL-2 | ■ スイッチボックス・スクリーンボックス | |
| ■ シーリングブラケット: CMB-CU | | |

※取付穴ピッチは推奨の位置です。任意で移動することができます。
 ※製品の仕様およびデザインは改良等のため予告なく変更する場合があります。
 ※上黒寸法は工場出荷時400mmです。リミッター調整により400mmまで設定が出来ます。(図面は上黒400mm)