

REVISION	
2024.07.16	作図

Project title
CUBE series

Building
-

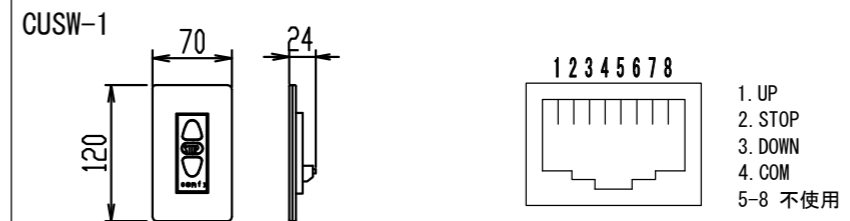
Drawing Title
CPE-140HDAW-W

No.	Scale
SYYG16C	A3 / 1:20
Check	Draw
KIKUCHI	Y. SAKATA

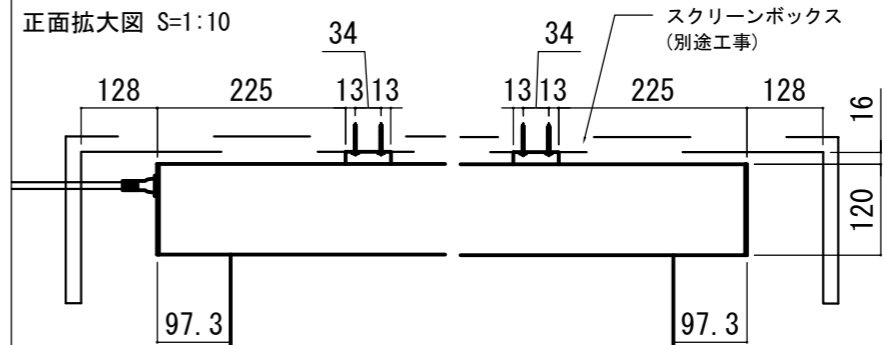
NOTE

A	電源コネクタ (AC100V用)
B	LANコネクタ: RJ45(外付赤外線受光器)
C	LANコネクタ RJ45(接点制御)

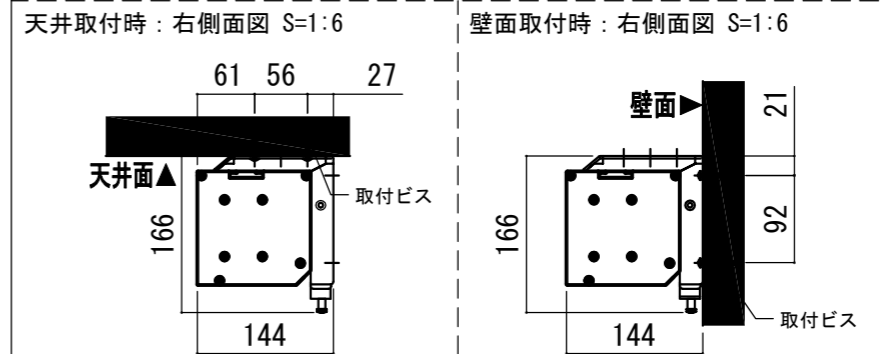
壁スイッチ S=1:10 / ピンアサイン(RJ45接点制御)



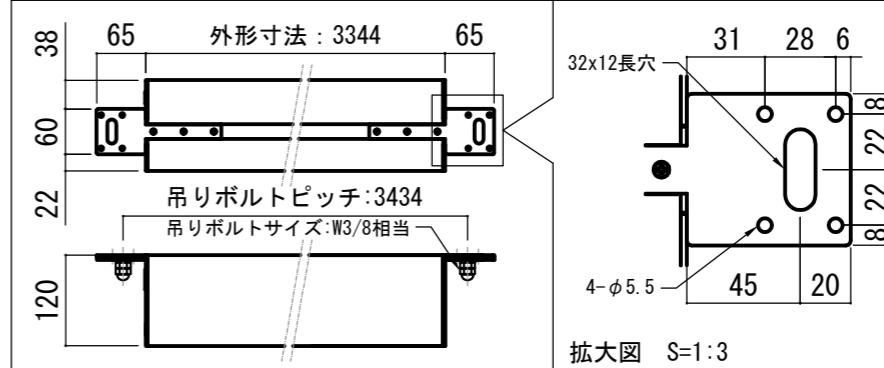
各部詳細図



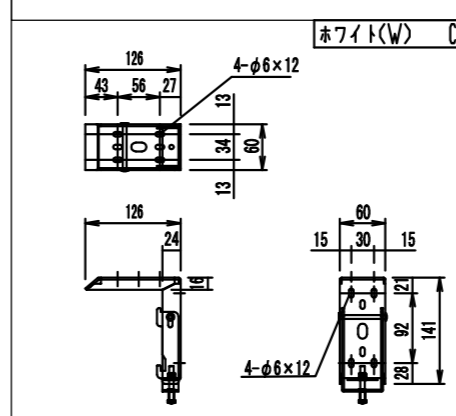
注意…ケース左側は電源ケーブル差込口がある為、ケーブル等を入れる時はケーブルを70mm以上空けて下さい。



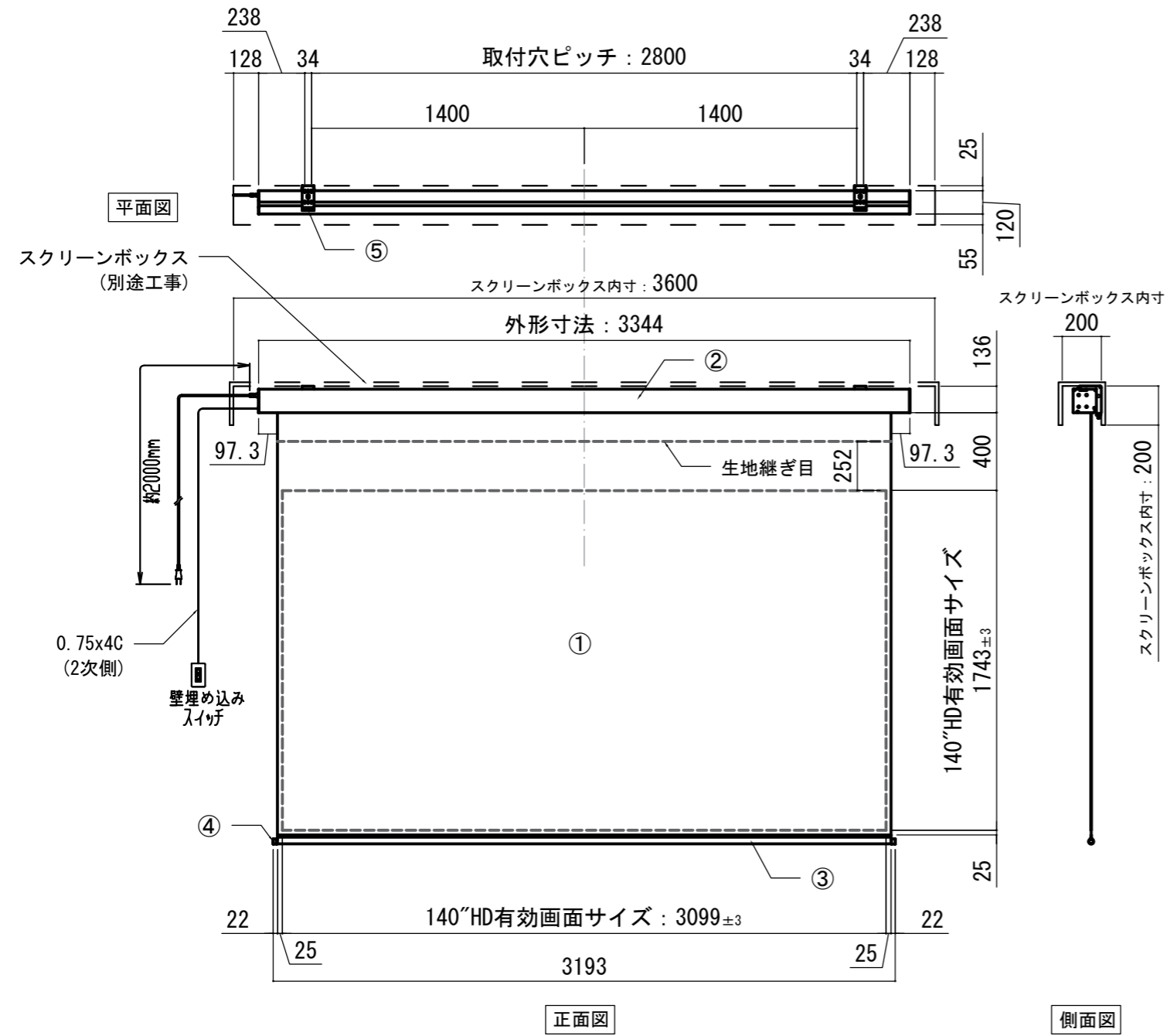
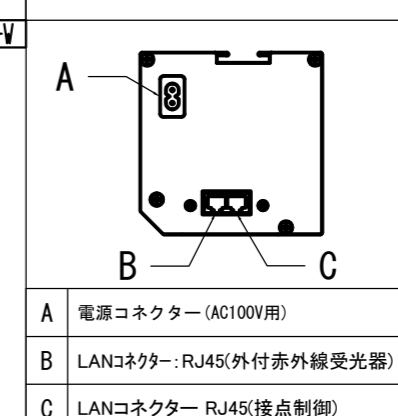
オプション シーリングブラケット装着時 S=1:10
※シーリングブラケットは付属しておりません。別途お買い求めください。



セッティングブラケット S=1:10



本体左側面図



仕様		付属品		各部名称	
■ 製品重量	約21.5kg	■ CUSW-1		① スクリーン	ホワイトマトリックス(WA) ※※-W
■ 電源	AC100V 50Hz/60Hz	■ 壁スイッチ	x 1個	② スクリーンケース	ピュアホワイト(W) ※※-W
■ 消費電力	100W	■ LANケーブル (RJ45/2m)	x 1本	③ ホットバー	
■ 制御	DC5V	■ 電源コード (2m)	x 1本	④ ホットキャップ	
■ 材質	アルミ製: ケース/ローラー/ホットバー スチール製: キャップ類他	■ セッティングブラケット	x 2個	⑤ セッティングブラケット	ホワイト(W) CLBL-V
■ ケースカラー (アルマイト塗装)	ピュアホワイト	■ 取付用ビスセット	x 1式		
		■ 取扱説明書	x 1冊		
オプション		別途工事			
■ 推奨埋め込みボックス	TEB-2036	■ 電気配線、配管工事 (1次2次側共)			
■ ワイヤレスリモコン	CUWL-2	■ スイッチボックス・スクリーンボックス			
■ シーリングブラケット	CMB-CU				

※取付穴ピッチは推奨の位置です。任意で移動することができます。
※製品の仕様およびデザインは改良等のため予告なく変更する場合があります。
※上黒寸法は工場出荷時400mmです。リミッター調整により400mmまで設定が出来ます。(図面は上黒400mm)