

REVISION

2024.08.08 作図

Project title

CUBE series

Building

Drawing Title

CPE-140WXAW-W

No.

SYH08B

Scale

A3 / 1:20

Check

KIKUCHI

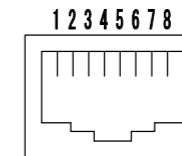
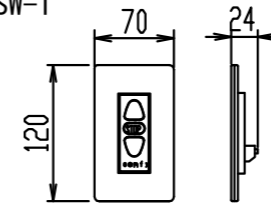
Draw

Y. SAKATA

NOTE

壁スイッチ S=1:10 / ピンアサイン (RJ45接点制御)

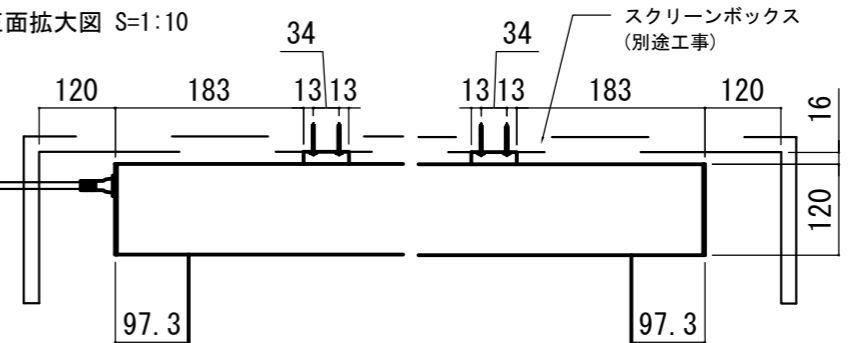
CUSW-1



- 1. UP
- 2. STOP
- 3. DOWN
- 4. COM
- 5-8 不使用

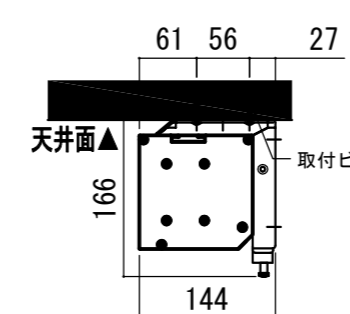
各部詳細図

正面拡大図 S=1:10

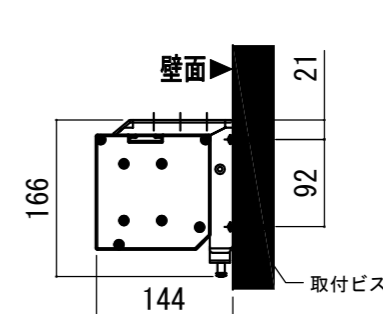


注意…ケース左側は電源ケーブル差込口がある為、ケーブル等を入れる時はケーブルを70mm以上空けて下さい。

天井取付時：右側面図 S=1:6

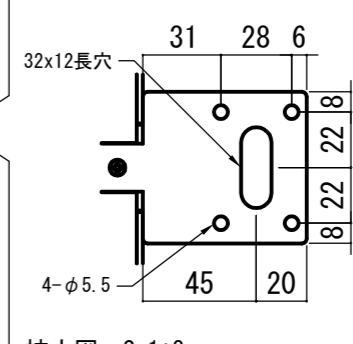
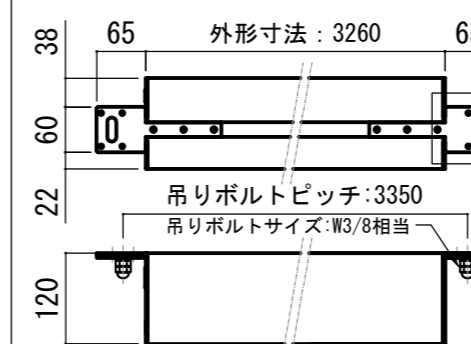


壁面取付時：右側面図 S=1:6



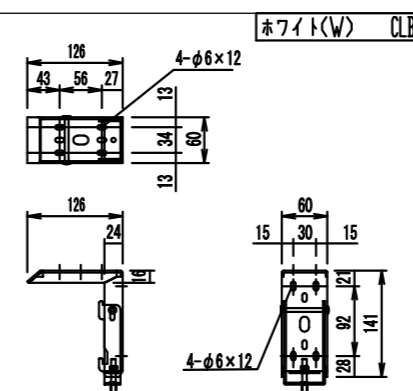
オプション シーリングブラケット装着時 S=1:10

※シーリングブラケットは付属しておりません。別途お買い求めください。

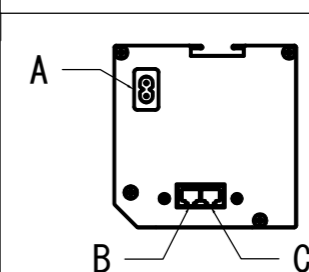


拡大図 S=1:3

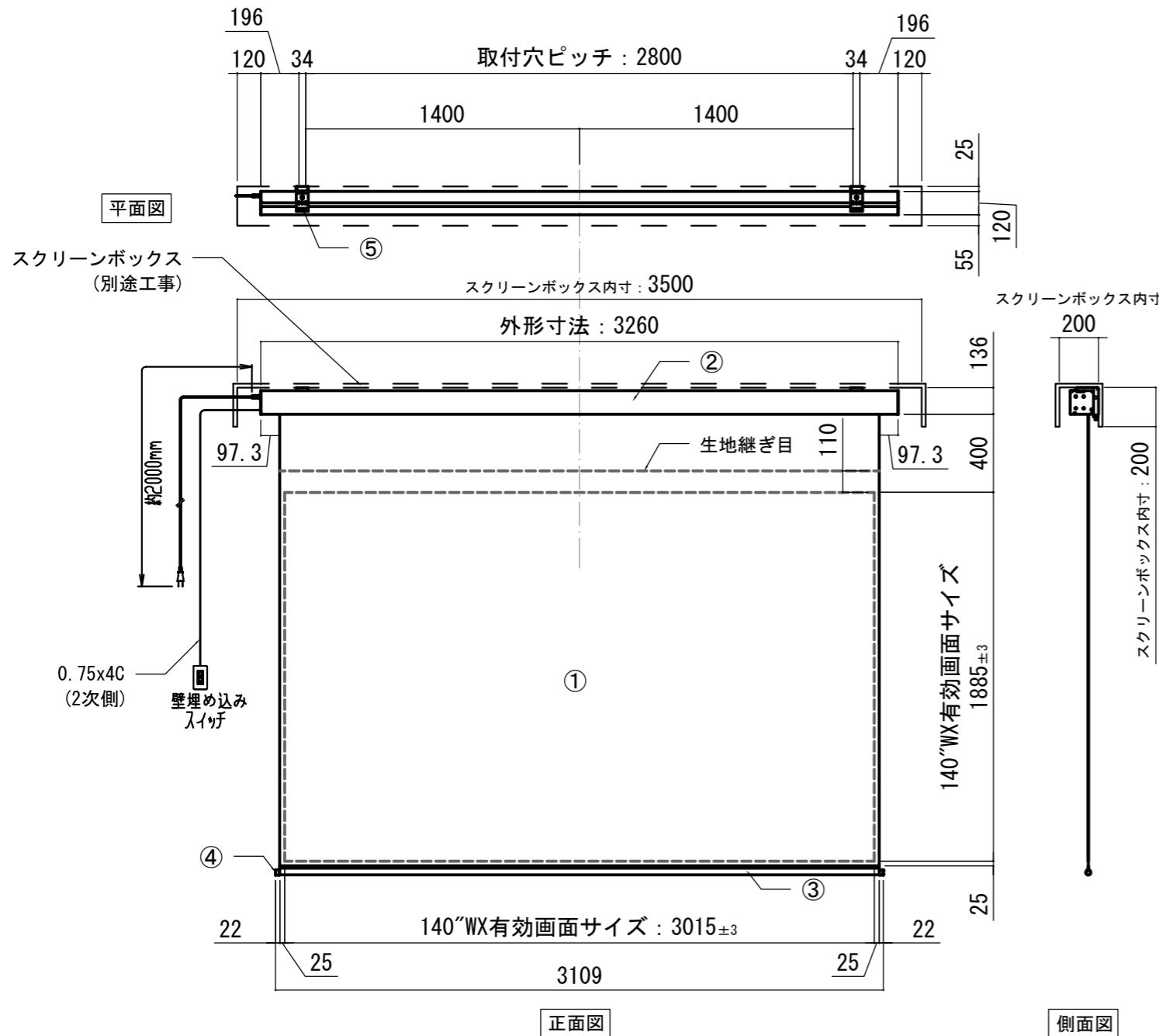
セッティングブラケット S=1:10



本体左側面図



- A 電源コネクタ (AC100V用)
- B LANコネクタ: RJ45(外付赤外線受光器)
- C LANコネクタ RJ45(接点制御)



- 仕様
- 製品重量 約21.2kg
  - 電源 AC100V 50Hz/60Hz
  - 消費電力 100W
  - 制御 DC5V
  - 材質 アルミ製: ケース/ローラー/ボトムカバー  
スチール製: キャップ類他
  - ケースカラー (アルマイト塗装) ピュアホワイト

- 付属品
- CUSW-1 壁スイッチ x 1個
  - LANケーブル (RJ45/2m) x 1本
  - 電源コード (2m) x 1本
  - セッティングブラケット x 2個
  - 取付用ビスセット x 1式
  - 取扱説明書 x 1冊
- 別途工事
- 電気配線、配管工事 (1次2次側共)、スイッチボックス・スクリーンボックス

各部名称	
① スクリーン	ホワイトマットボックス(WA) ※※-W
② スクリーンケース	ピュアホワイト(W)
③ ボトムカバー	
④ ボトムキャップ	
⑤ セッティングブラケット	ホワイト(W) CLBL-V

※取付穴ピッチは推奨の位置です。任意で移動することができます。  
※製品の仕様およびデザインは改良等のため予告なく変更する場合があります。  
※上黒寸法は工場出荷時400mmです。リミッター調整により400mmまで設定が出来ます。(図面は上黒400mm)