

REVISION	
2024. 08. 08	作図
2025. 07. 02	シーリングブラケット図修正

Project title
CUBE series

Building
-

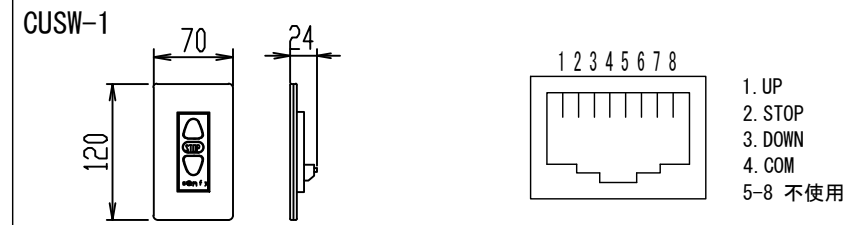
Drawing Title
CPE-140WXW

No. SYH08B Scale A3 / 1:20

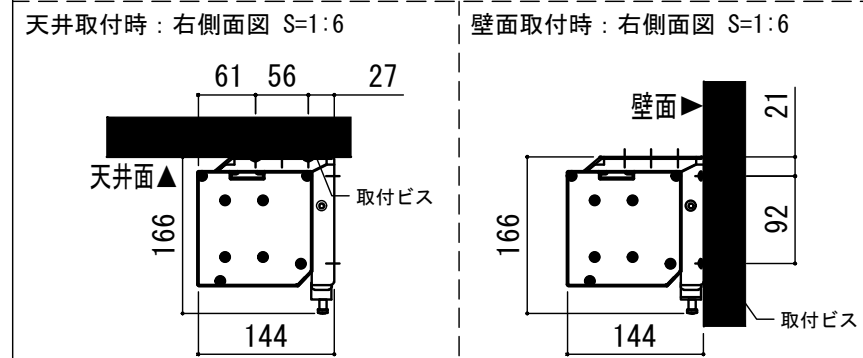
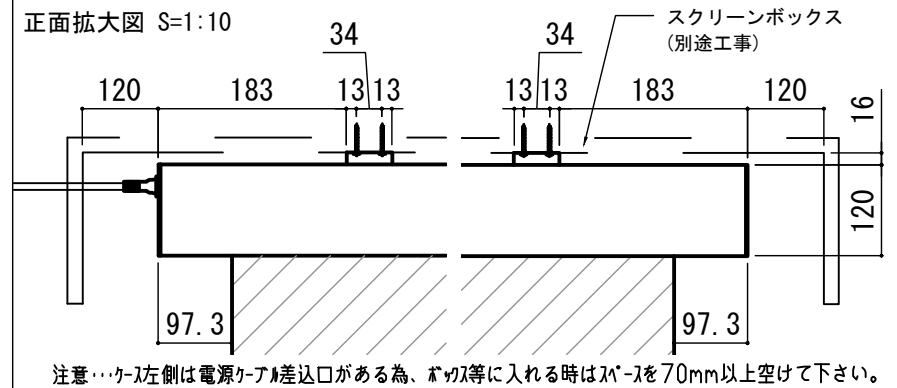
Check KIKUCHI Draw Y. SAKATA

NOTE
■ LINE UP
CPE-140WXW-W
CPE-140WXW-BK

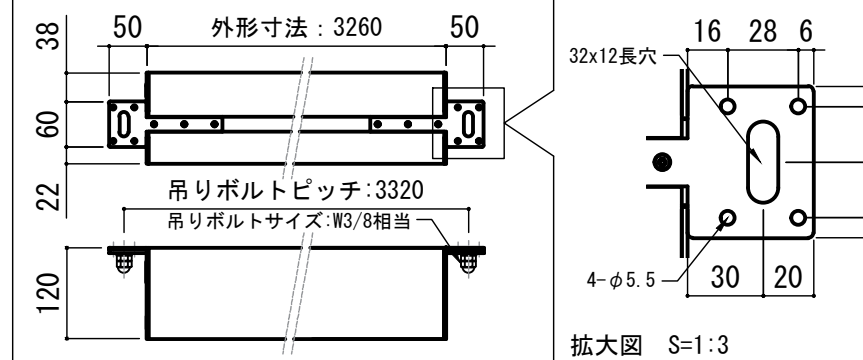
壁スイッチ S=1:10 / ピンアサイン (RJ45接点制御)



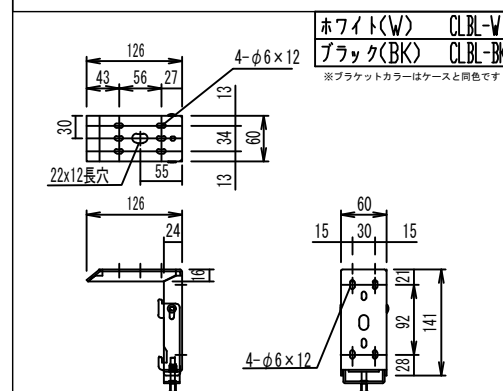
各部詳細図



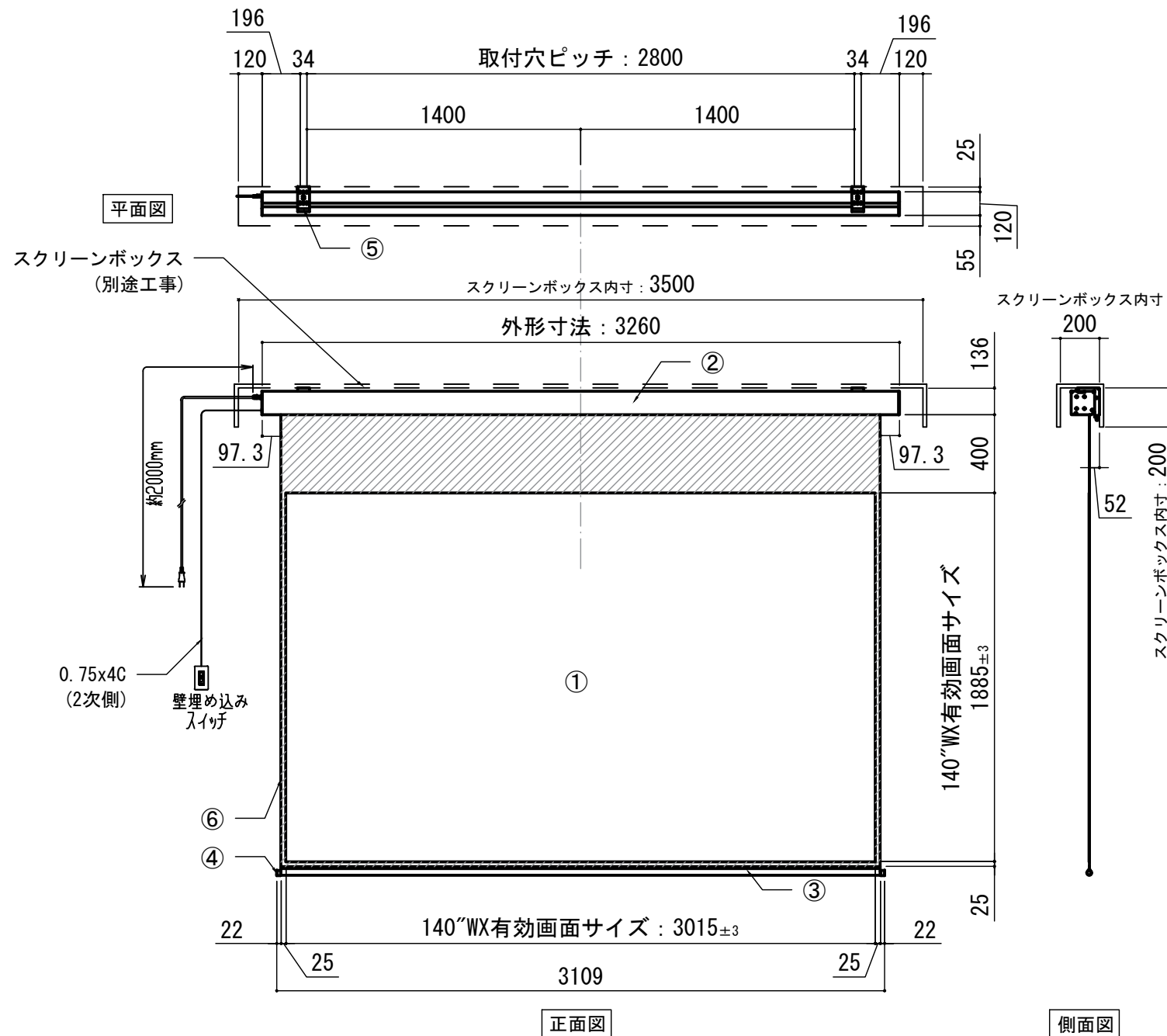
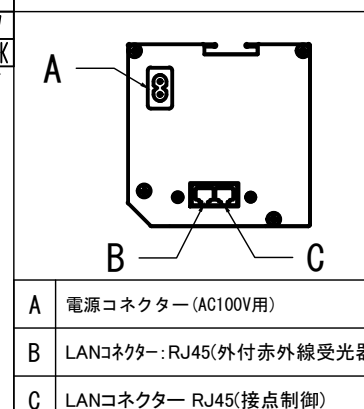
オプション シーリングブラケット装着時 S=1:10
※シーリングブラケットは付属しておりません。別途お買い求めください。



セッティングブラケット S=1:10



本体左側面図



側面図

- 仕様
- 製品重量 約21.2kg
 - 電源 AC100V 50Hz/60Hz
 - 消費電力 100W
 - 制御 DC5V
 - 材質 アルミ製: ケース/ローラー/ボトムバー
スチール製: キャップ類他
 - ケースカラー (アルマイト塗装)
ピュアホワイト/マットブラック

- 付属品
- CUSW-1
 - 壁スイッチ x 1個
 - LANケーブル (RJ45/2m) x 1本
 - 電源コード (2m) x 1本
 - セッティングブラケット x 2個
 - 取付用ビスセット x 1式
 - 取扱説明書 x 1冊

各部名称		カラー	
① スクリーン	ホワイト/マットブラック(W/A)	※※-W	
② スクリーンケース	ピュアホワイト(W)	※※-W	
③ ボトムバー	マットブラック(BK)	※※-BK	
④ ボトムキャップ			
⑤ セッティングブラケット	ホワイト(W)	CLBL-W	
⑥ マスク	ブラック(BK)	CLBL-BK	

※ブラケットカラーはケースと同色です

- オプション
- 推奨埋め込みボックス: TEB-2035
 - ワイヤレスリモコン: CUWL-2
 - シーリングブラケット: CMB-CU
- 別途工事
- 電気配線、配管工事 (1次2次側共)、
スイッチボックス・スクリーンボックス

※取付穴ピッチは推奨の位置です。任意で移動することができます。
※製品の仕様およびデザインは改良等のため予告なく変更する場合があります。
※上黒寸法は工場出荷時400mmです。リミッター調整により400mmまで設定が出来ます。(図面は上黒400mm)