

- 仕様**
- 製品重量 約10.0kg
  - 電源 AC100V 50Hz/60Hz
  - 消費電力 110W
  - 制御 接点
  - 材質 アルミ製：ケース/ローラー/ボトムカバー  
スチール製：キャップ類他
  - ケースカラー(アルマイト塗装)  
ピュアホワイト/マットブラック

- 付属品**
- CUSW-1
  - 壁スイッチ x 1個
  - ミニ「ON」付ケーブル x 1本
  - セッティングブラケット x 2個
  - 電源コード(2m) x 1本
  - 取付用ビスセット x 1式
  - 取扱説明書 x 1冊

**各部名称**

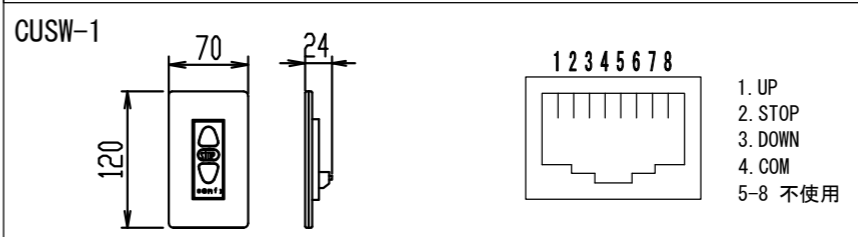
① スクリーン	ホワイト/マットブラック(WA) **W
② スクリーンケース	ピュアホワイト(W) **W
③ ボトムカバー(白)	マットブラック(BK) **BK
④ ボトムキャップ	
⑤ セッティングブラケット	ホワイト(W) CLBS-W ブラック(BK) CLBS-BK
⑥ マスク	

- オプション品**
- シーリングブラケット:CMB-CU
  - 推奨埋め込みボックス:SCB-1322
  - 赤外線リモコン :CULW-1

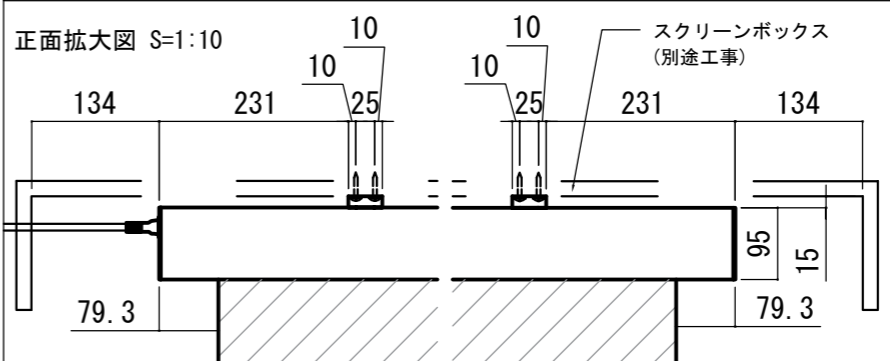
- 別途工事**
- 電気配線、配管工事(1次2次側共)
  - スイッチボックス・スクリーンボックス

※取付穴ピッチは推奨の位置です。任意で移動することができます。  
※製品の仕様およびデザインは改良等のため予告なく変更する場合があります。  
※上黒寸法は工場出荷時500mmです。リミッター調整により500mmまで設定が出来ます。(図面上は黒500mm)

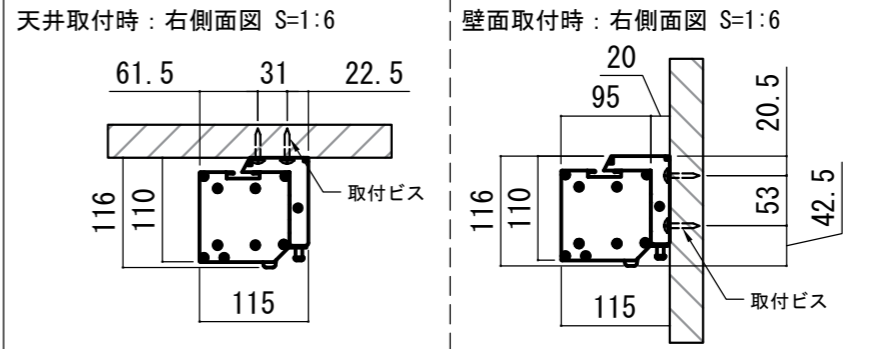
壁スイッチ S=1:10 / ピンアサイン (RJ45接点制御)



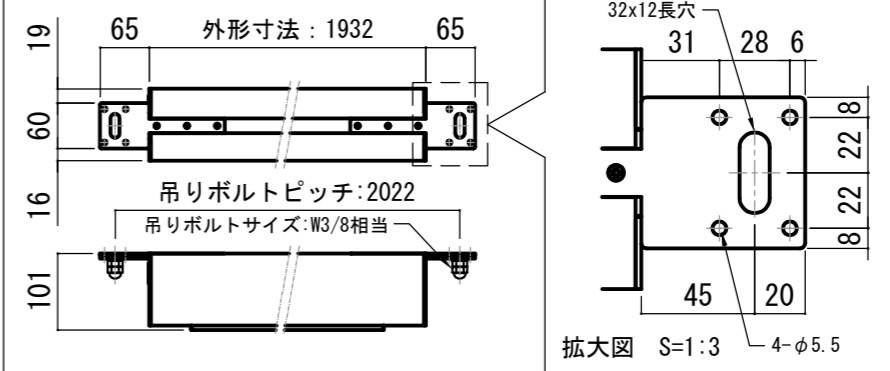
**各部詳細図**



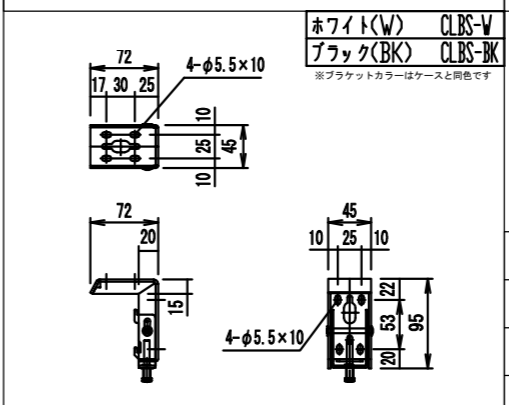
注意…ケース左側は電源ケーブル差込口がある為、ボックス等に入れる時はスペースを70mm以上空けて下さい。



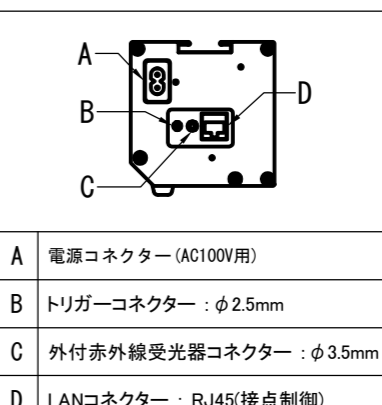
オプション シーリングブラケット装着時 S=1:10  
※シーリングブラケットは付属しておりません。別途お買い求めください。



**セッティングブラケット S=1:8**



**本体左側面図**



REVISION

2024.08.08	作図
------------	----

Project title  
**CUBE series**

Building  
-

Drawing Title  
**CPE-80WXW**

No. SYH08A Scale A3 / 1:20

Check KIKUCHI Draw Y. SAKATA

NOTE  
■ LINE UP  
CPE-80WXW-W  
CPE-80WXW-BK