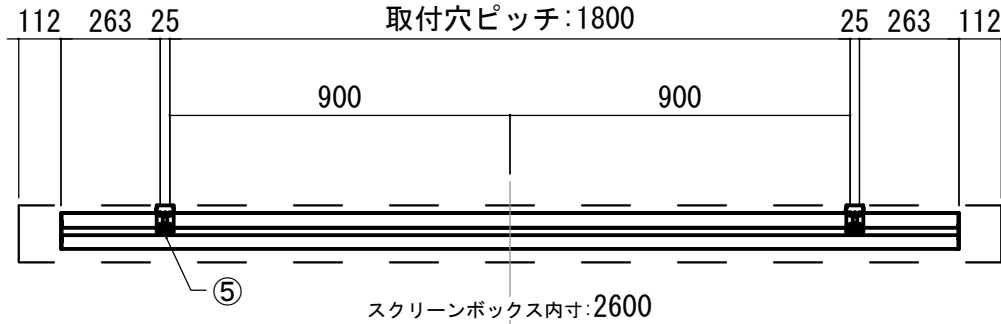
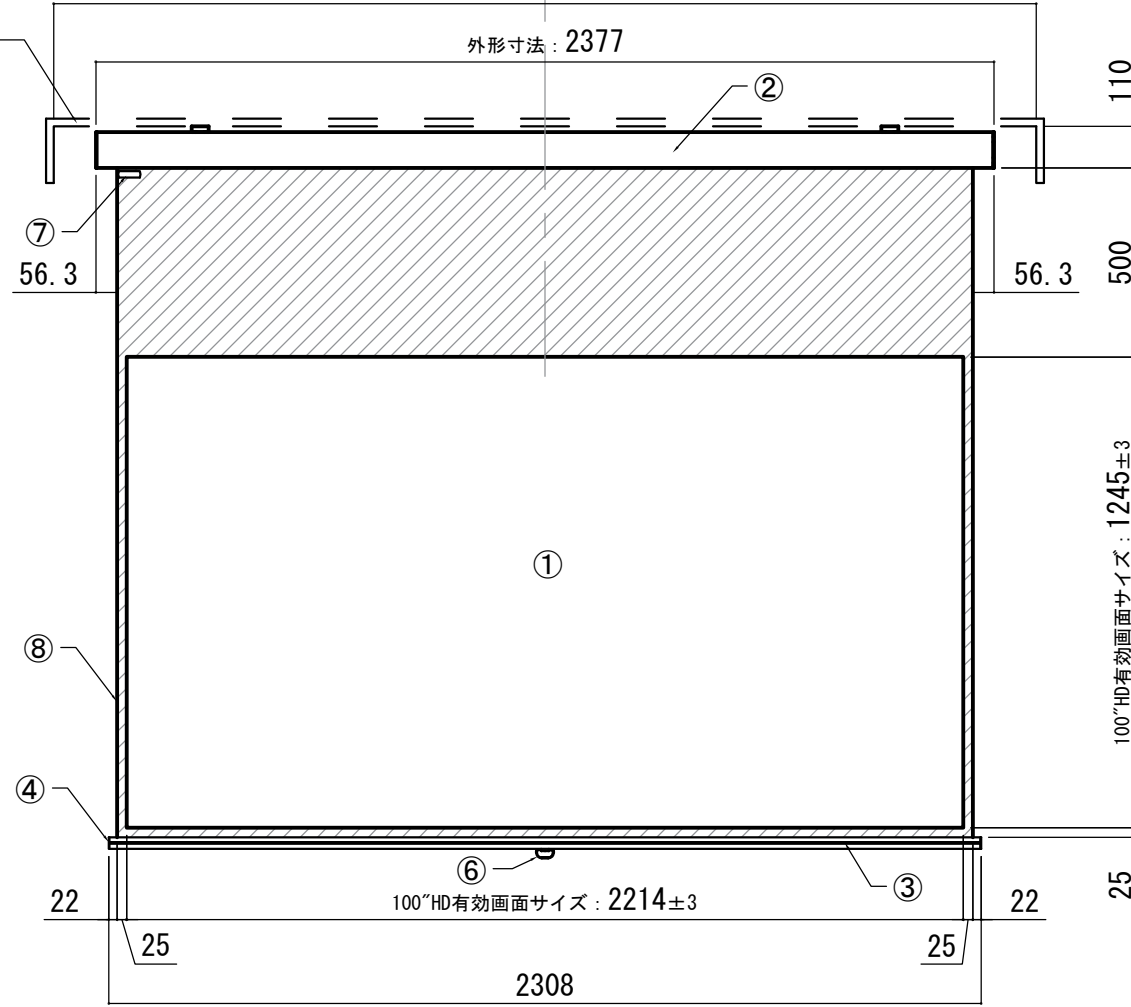


平面図

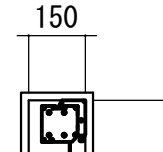


スクリーンボックス  
(別途工事)



正面図

スクリーンボックス内寸

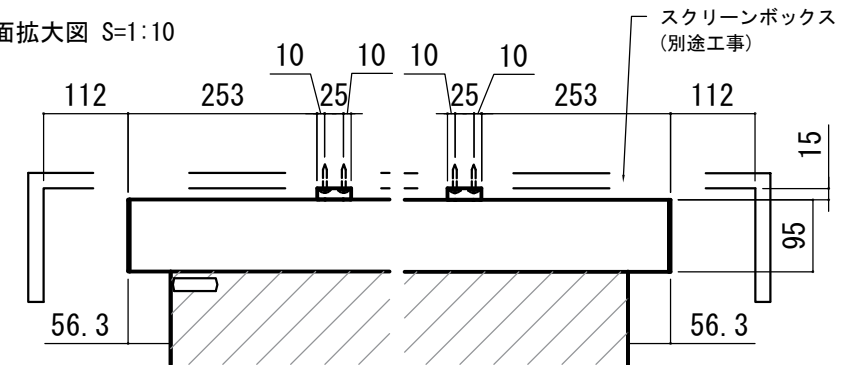


スクリーンボックス内寸: 150

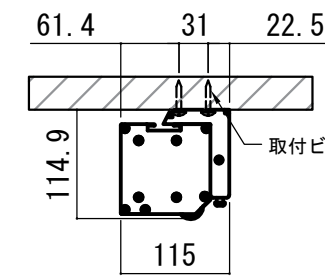
側面図

各部詳細図

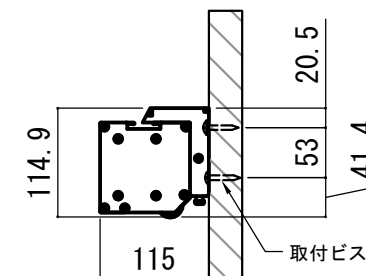
正面拡大図 S=1:10



天井取付時: 右側面図 S=1:6

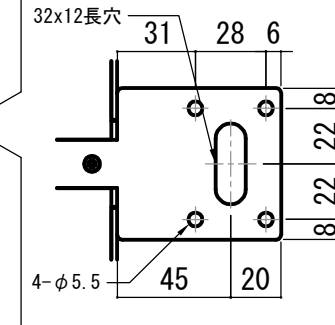
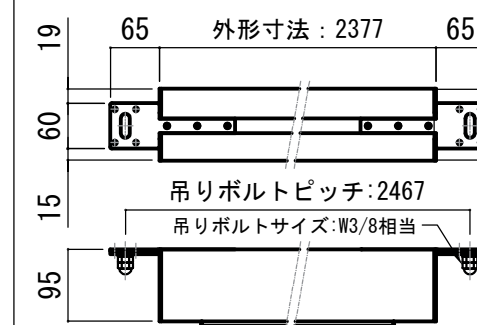


壁面取付時: 右側面図 S=1:6



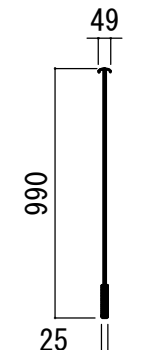
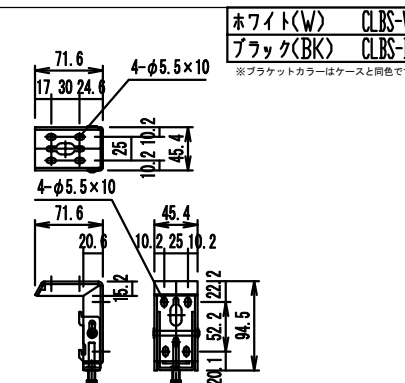
オプション シーリングブラケット装着時 S=1:10

※シーリングブラケットは付属しておりません。別途お買い求めください。



セッティングブラケット S=1:8

プルバー(引下げ棒) S=1:30



- |                          |                    |
|--------------------------|--------------------|
| 仕様                       | 付属品                |
| ■ 製品重量 約11.4kg           | ■ セッティングブラケット × 2個 |
| ■ 材質 アルミ製: ケース/ローラ/ボトムバー | ■ プルバー(引下げ棒) × 1本  |
| スチール製: キャップ類他            | ■ 取付用ビスセット × 1式    |
| ■ 機能 サイレントアップ/ブレーキアシスト   | ■ 取扱説明書 × 1冊       |
| ■ ケースカラー(アルマイト塗装)        |                    |
| ピュアホワイト/マットブラック          |                    |

- オプション
- シーリングブラケット: CMB-CU
  - 推奨埋め込みボックス: SCB-1326

※取付穴ピッチは推奨の位置です。任意で移動することができます。  
※製品の仕様およびデザインは改良等のため予告なく変更する場合があります。

| 各部名称          |                        |
|---------------|------------------------|
| ① スクリーン       | ホワイトマット/ボトムバー(WA) **-W |
| ② スクリーンケース    | ピュアホワイト(W) **-W        |
| ③ ボトムバー       | マットブラック(BK) **-BK      |
| ④ ボトムキャップ     |                        |
| ⑤ セッティングブラケット | ホワイト(W) CLBS-W         |
| ⑥ プルリング       | ブラック(BK) CLBS-BK       |
| ⑦ ストップマークツール  | ※ブラケットカラーはケースと同色です     |
| ⑧ マスク         |                        |

REVISION

2024.06.27 作図

Project title

CUBE series

Building

Drawing Title

CPS-100HD

No.

SYF27A

Scale

A3 / 1:20

Check

KIKUCHI

Draw

Y. SAKATA

NOTE

- LINE UP
- CPS-100HDW-W
- CPS-100HDW-BK