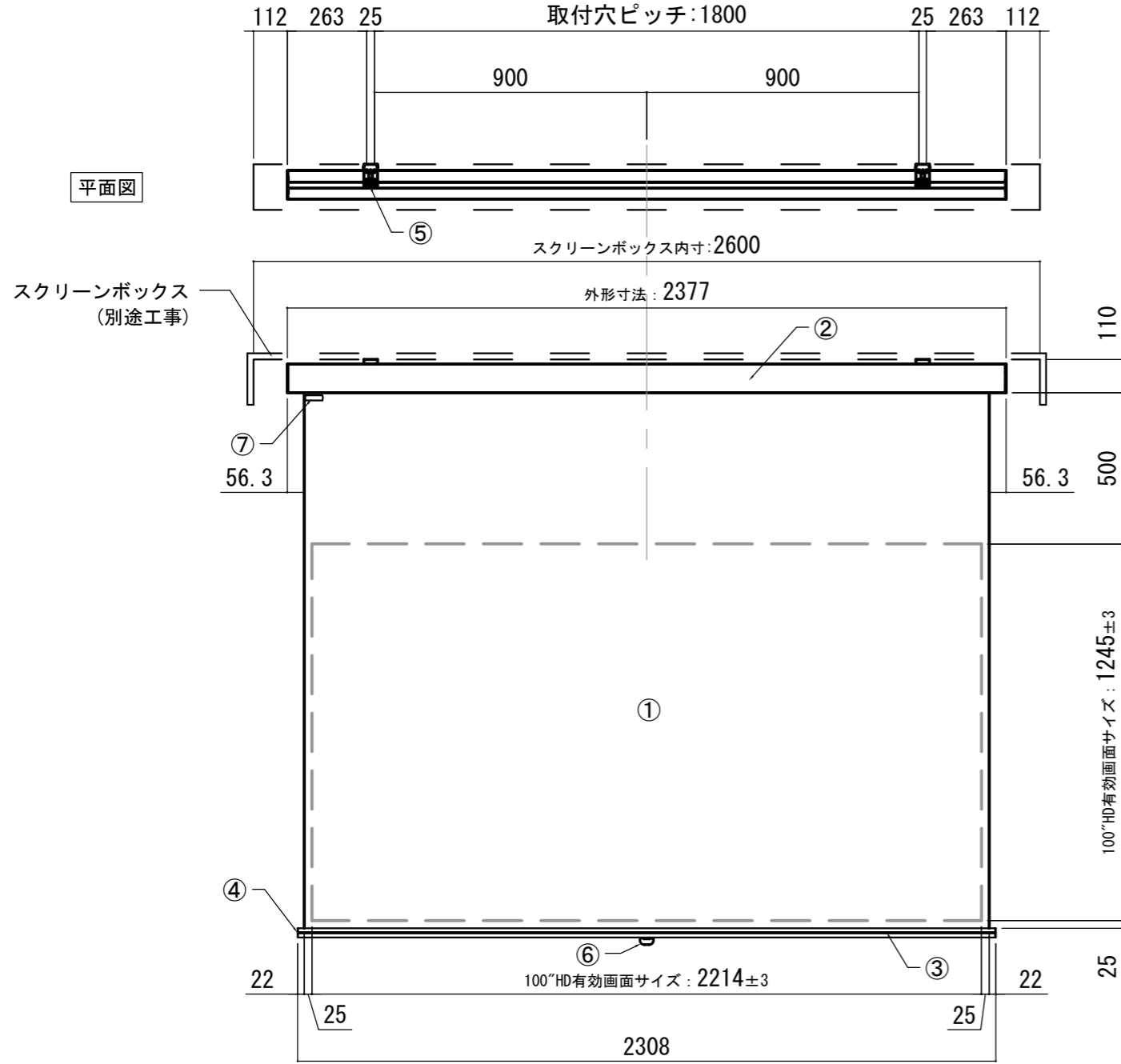
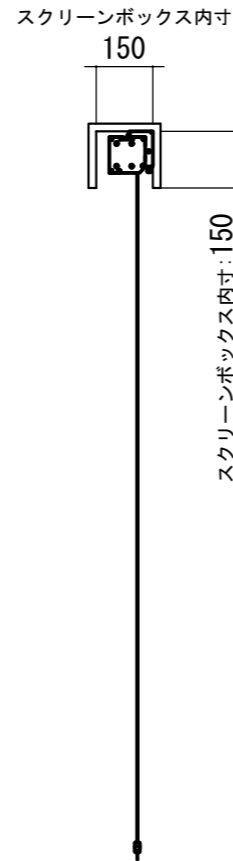


平面図

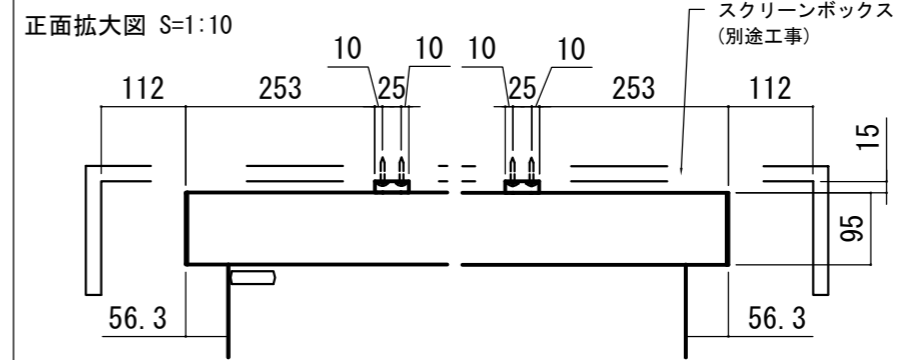


正面図

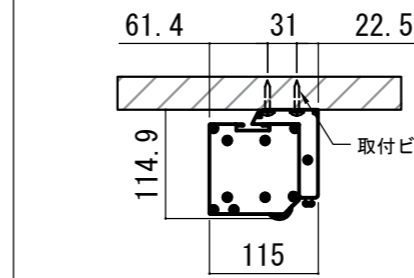


側面図

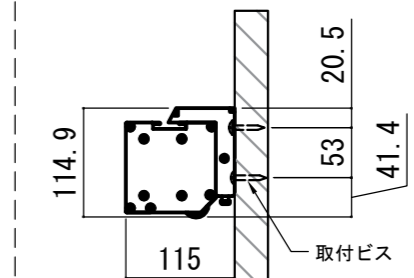
各部詳細図



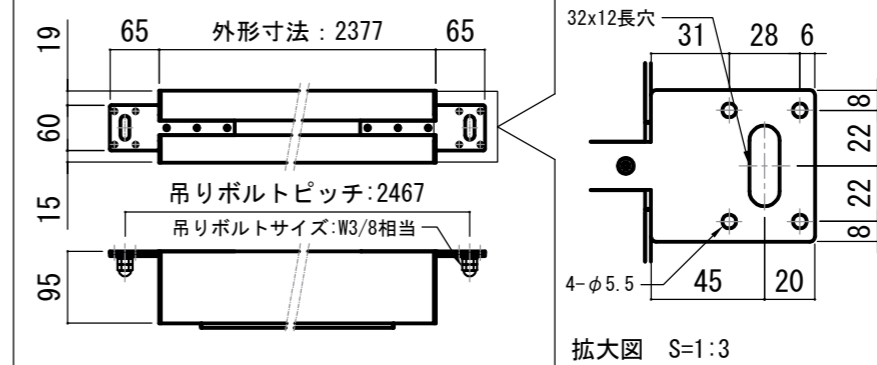
天井取付時：右側面図 S=1:6



壁面取付時：右側面図 S=1:6

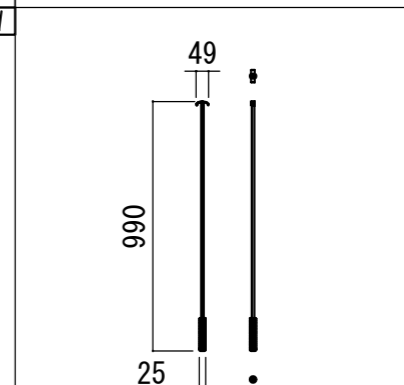
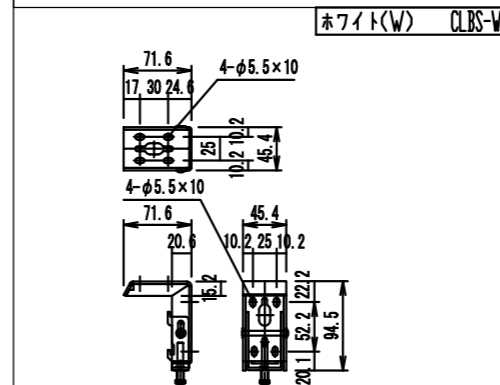


オプション シーリングブラケット装着時 S=1:10
※シーリングブラケットは付属しておりません。別途お問い合わせください。



セッティングブラケット S=1:8

プルバー(引下げ棒) S=1:30



- 仕様
- 製品重量 約11.4kg
 - 材質 アルミ製：ケース/ローラー/ボトムバー
スチール製：キャップ類他
 - 機能 サイレントアップ/ブレーキアシスト
 - ケースカラー(アルマイト塗装) ビュアホワイト

- 付属品
- セッティングブラケット × 2個
 - プルバー(引下げ棒) × 1本
 - 取付用ビスセット × 1式
 - 取扱説明書 × 1冊

- 各部名称
- ① スクリーン ホワイトマトドボンズ(WA) ※※-W
 - ② スクリーンケース ビュアホワイト(W) ※※-W
 - ③ ボトムバー
 - ④ ボトムキャップ
 - ⑤ セッティングブラケット ホワイト(W) CLBS-W
 - ⑥ プルリング
 - ⑦ ストップマーカー

- オプション
- シーリングブラケット：CMB-CU
 - 推奨埋め込みボックス：SCB-1326

※取付穴ピッチは推奨の位置です。任意で移動することができます。
※製品の仕様およびデザインは改良等のため予告なく変更する場合があります。

REVISION	
2024.06.27	作図

Project title
CUBE series

Building
-

Drawing Title
CPS-100HDAW-W

No.	Scale
SYF27A	A3 / 1:20

Check	Draw
KIKUCHI	Y. SAKATA

NOTE
-