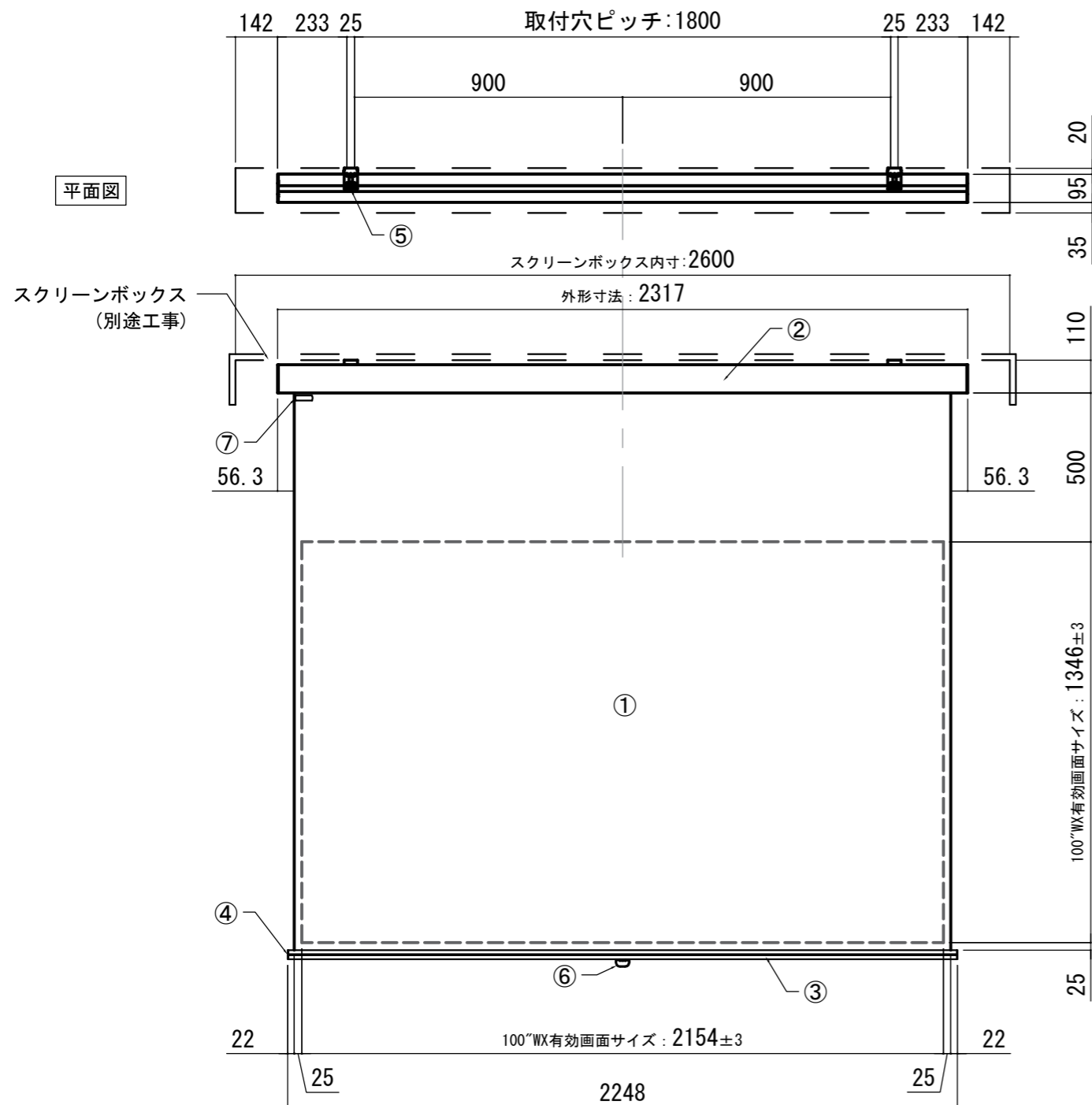


平面図



正面図

側面図

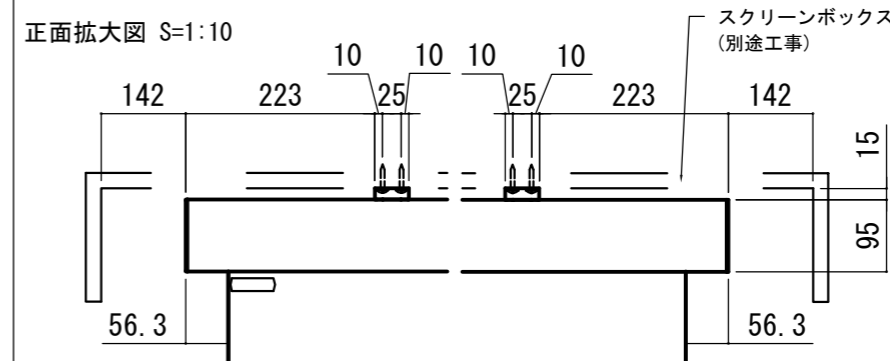
- |                           |                    |
|---------------------------|--------------------|
| 仕様                        | 付属品                |
| ■ 製品重量 約11.3kg            | ■ セッティングブラケット × 2個 |
| ■ 材質 アルミ製: ケース/ローラー/ボトムバー | ■ プルバー(引下げ棒) × 1本  |
| ■ スチール製: キャップ類他           | ■ 取付用ビスセット × 1式    |
| ■ 機能 サイレントアップ/ブレーキアシスト    | ■ 取扱説明書 × 1冊       |
| ■ ケースカラー(アルマイト塗装) ビューホワイト |                    |

- | 各部名称          |                     |
|---------------|---------------------|
| ① スクリーン       | ホワイトマッドボックス(WA) **W |
| ② スクリーンケース    | ビュホワイト(W) **W       |
| ③ ボトムバー       |                     |
| ④ ボトムキャップ     |                     |
| ⑤ セッティングブラケット | ホワイト(W) CLBS-W      |
| ⑥ プルリング       |                     |
| ⑦ ストップマーカー    |                     |

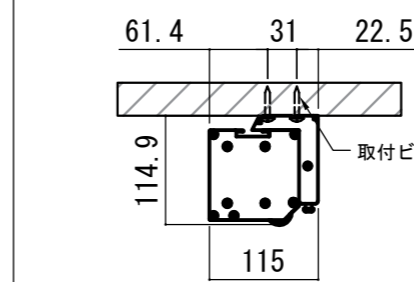
- オプション
- シーリングブラケット: CMB-CU
  - 推奨埋め込みボックス: SCB-1326

※取付穴ピッチは推奨の位置です。任意で移動することができます。  
※製品の仕様およびデザインは改良等のため予告なく変更する場合があります。

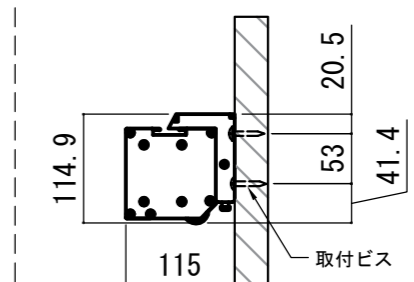
各部詳細図



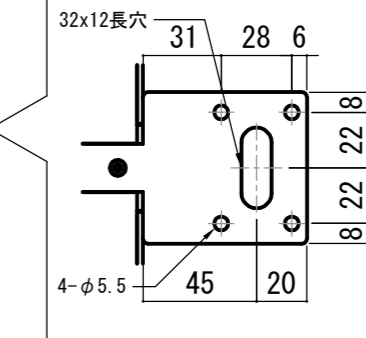
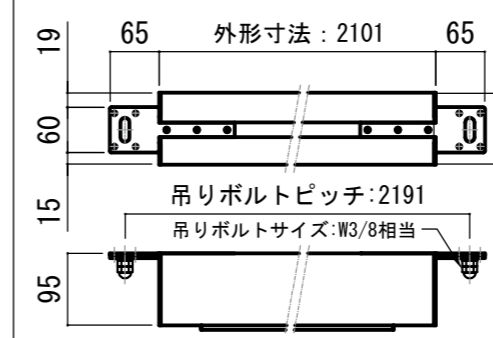
天井取付時: 右側面図 S=1:6



壁面取付時: 右側面図 S=1:6

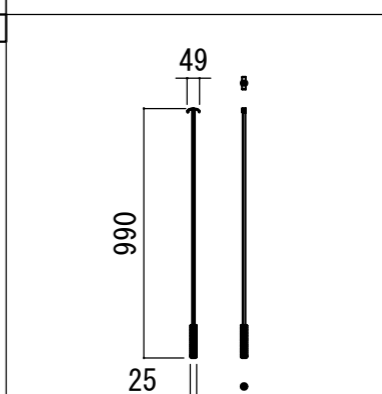
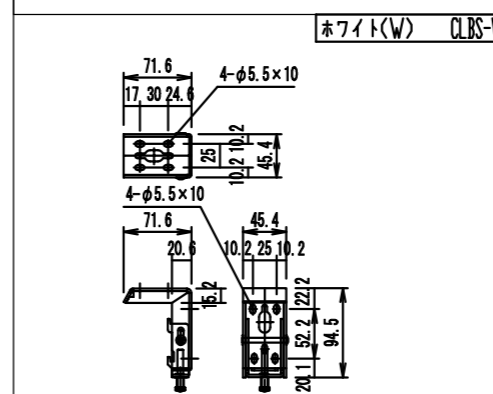


オプション シーリングブラケット装着時 S=1:10  
※シーリングブラケットは付属しておりません。別途お買い求めください。



セッティングブラケット S=1:8

プルバー(引下げ棒) S=1:30



REVISION	
2024.08.06	作図

Project title  
**CUBE series**

Building  
-

Drawing Title  
**CPS-100WXAW-W**

No.	Scale
SYH06A	A3 / 1:20

Check	Draw
KIKUCHI	Y. SAKATA

NOTE