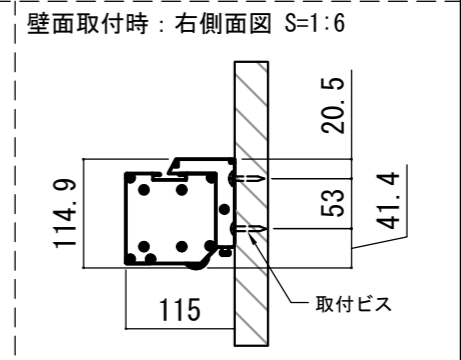
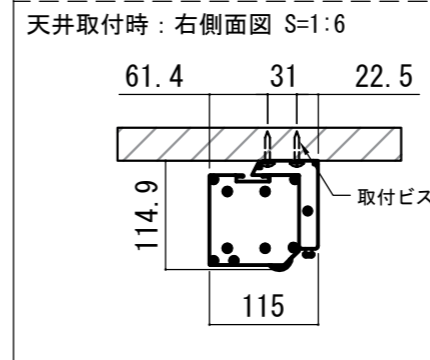
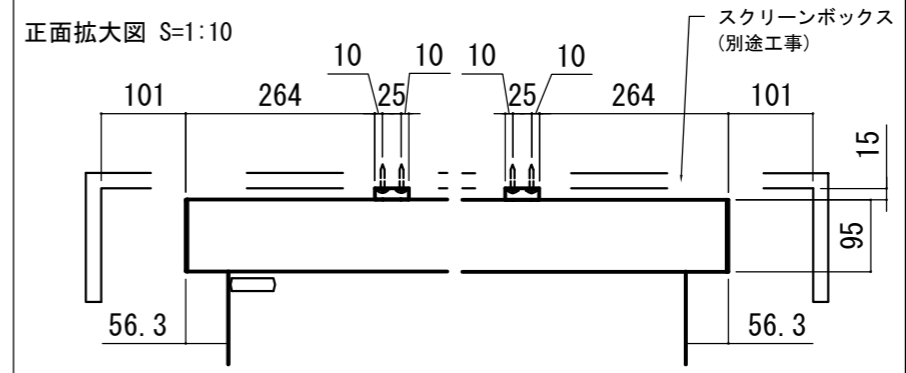
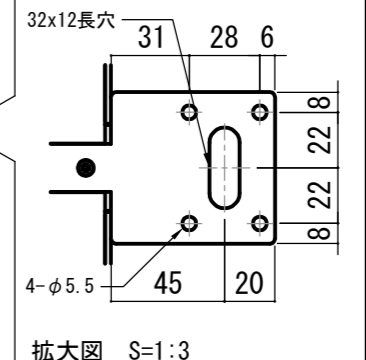
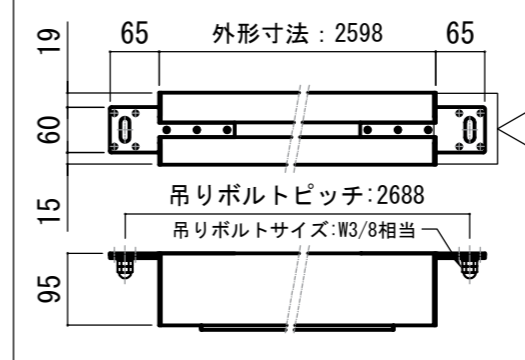


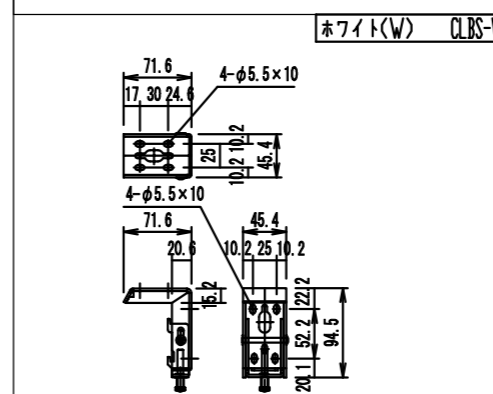
各部詳細図



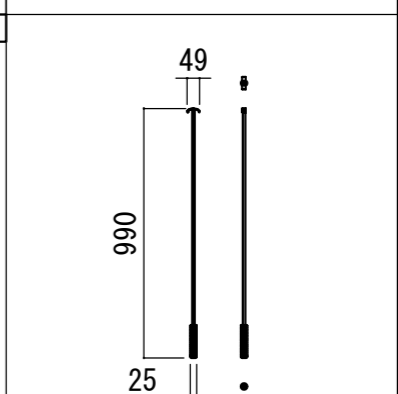
オプション シーリングブラケット装着時 S=1:10
※シーリングブラケットは付属しておりません。別途お買い求めください。



セッティングブラケット S=1:8



プルバー(引下げ棒) S=1:30



- | | | |
|---------------------------|--------------------|---------------|
| 仕様 | 付属品 | 各部名称 |
| ■ 製品重量 約12.5kg | ■ セッティングブラケット × 2個 | ① スクリーン |
| ■ 材質 アルミ製: ケース/ローラー/ボトムバー | ■ プルバー(引下げ棒) × 1本 | ② スクリーンケース |
| ■ スチール製: キャップ類他 | ■ 取付用ビスセット × 1式 | ③ ボトムバー |
| ■ 機能 サイレントアップ/プレーキアシスト | ■ 取扱説明書 × 1冊 | ④ ボトムキャップ |
| ■ ケースカラー(アルマイト塗装) ビュアホワイト | | ⑤ セッティングブラケット |
| | | ⑥ プルリング |
| | | ⑦ ストップマーカー |

※取付穴ピッチは推奨の位置です。任意で移動することができます。
※製品の仕様およびデザインは改良等のため予告なく変更する場合があります。

REVISION	
2024.06.27	作図

Project title
CUBE series

Building
-

Drawing Title
CPS-110HDAW-W

No.	Scale
SYF27A	A3 / 1:20

Check	Draw
KIKUCHI	Y. SAKATA

NOTE