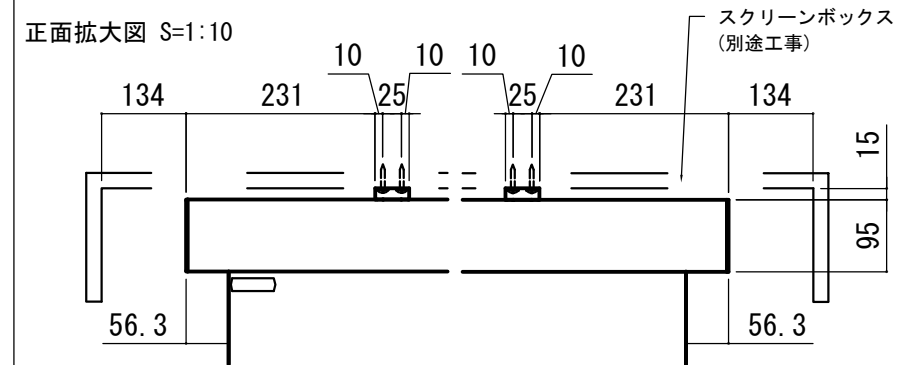
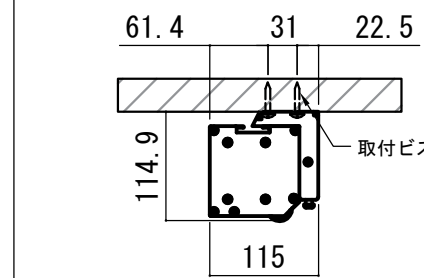


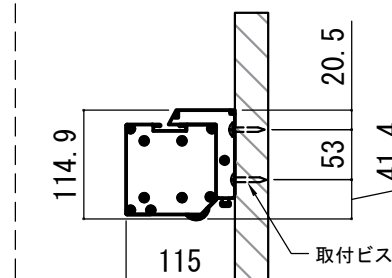
各部詳細図



天井取付時：右側面図 S=1:6

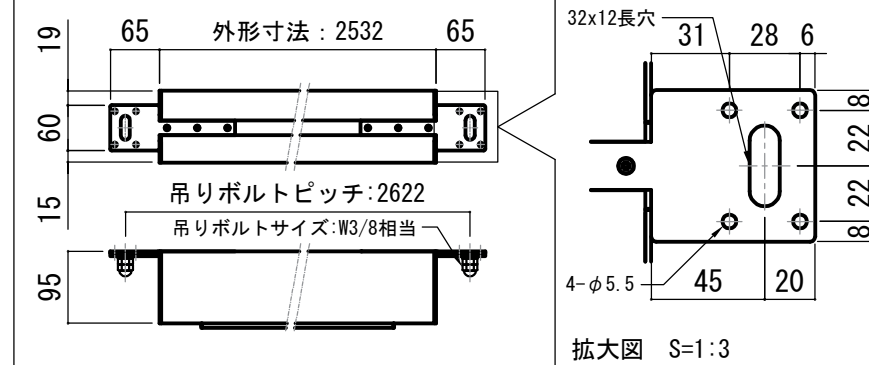


壁面取付時：右側面図 S=1:6

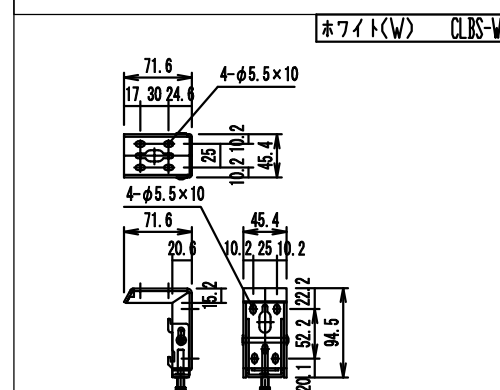


オプション シーリングブラケット装着時 S=1:10

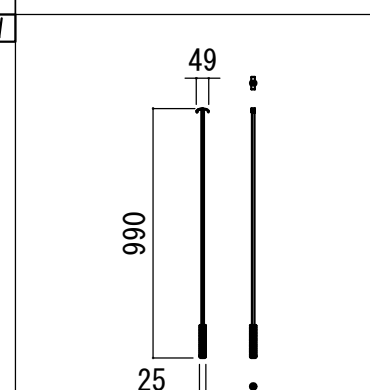
※シーリングブラケットは付属しておりません。別途お買い求めください。



セッティングブラケット S=1:8



プルバー(引下げ棒) S=1:30



- 仕様
- 製品重量 約12.3kg
 - 材質 アルミ製：ケース/ローラー/ボトムバー
スチール製：キャップ類他
 - 機能 サイレントアップ/プレーキアシスト
 - ケースカラー(アルマイト塗装) ビュアホワイト

- 付属品
- セッティングブラケット × 2個
 - プルバー(引下げ棒) × 1本
 - 取付用ビスセット × 1式
 - 取扱説明書 × 1冊

各部名称

- | | |
|---------------|---------------------|
| ① スクリーン | ホワイトマッドボックス(WA) **W |
| ② スクリーンケース | ビュアホワイト(W) **W |
| ③ ボトムバー | |
| ④ ボトムキャップ | |
| ⑤ セッティングブラケット | ホワイト(W) CLBS-W |
| ⑥ プルリング | |
| ⑦ ストップマーカー | |

- オプション
- シーリングブラケット：CMB-CU
 - 推奨埋め込みボックス：SCB-1328

※取付穴ピッチは推奨の位置です。任意で移動することができます。
※製品の仕様およびデザインは改良等のため予告なく変更する場合があります。

REVISION

2024.08.06 作図

Project title

CUBE series

Building

Drawing Title

CPS-110WXAW-W

No.

SYH06A

Scale

A3 / 1:20

Check

KIKUCHI

Draw

Y. SAKATA

NOTE