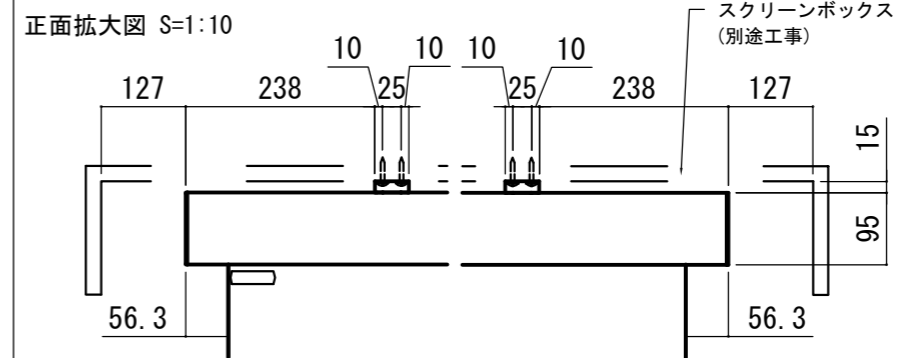
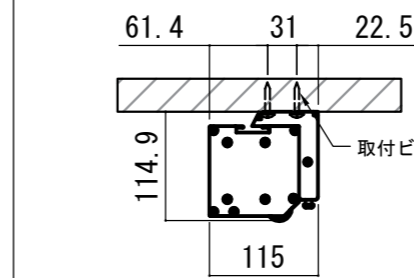


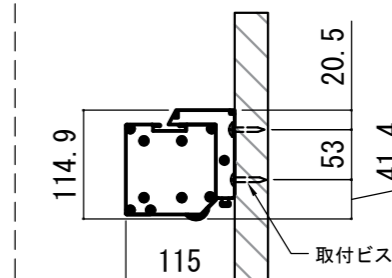
各部詳細図



天井取付時：右側面図 S=1:6

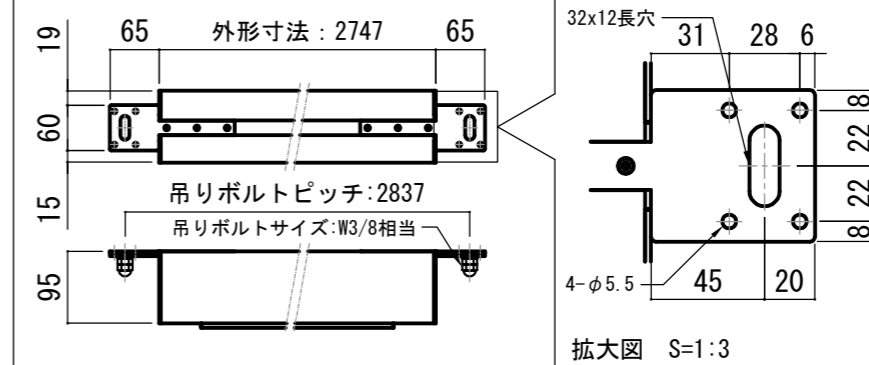


壁面取付時：右側面図 S=1:6

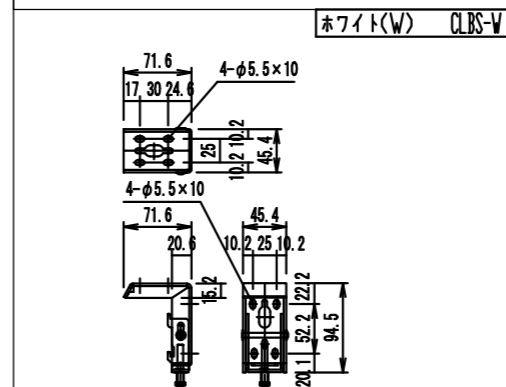


オプション シーリングブラケット装着時 S=1:10

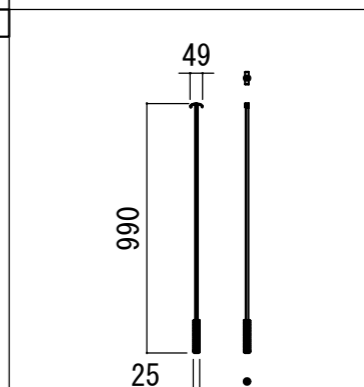
※シーリングブラケットは付属しておりません。別途お買い求めください。



セッティングブラケット S=1:8



プルバー(引下げ棒) S=1:30



- |                           |                    |               |
|---------------------------|--------------------|---------------|
| 仕様                        | 付属品                | 各部名称          |
| ■ 製品重量 約13.4kg            | ■ セッティングブラケット × 2個 | ① スクリーン       |
| ■ 材質 アルミ製：ケース/ローラー/ボトムバー  | ■ プルバー(引下げ棒) × 1本  | ② スクリーンケース    |
| ■ スチール製：キャップ類他            | ■ 取付用ビスセット × 1式    | ③ ボトムバー       |
| ■ 機能 サイレントアップ/ブレーキアシスト    | ■ 取扱説明書 × 1冊       | ④ ボトムキャップ     |
| ■ ケースカラー(アルマイト塗装) ビュアホワイト |                    | ⑤ セッティングブラケット |
|                           |                    | ⑥ プルリング       |
|                           |                    | ⑦ ストップマーカー    |

- オプション
- シーリングブラケット：CMB-CU
  - 推奨埋め込みボックス：SCB-1330

※取付穴ピッチは推奨の位置です。任意で移動することができます。  
※製品の仕様およびデザインは改良等のため予告なく変更する場合があります。

REVISION  
2024.08.06 作図

Project title  
CUBE series

Building  
-

Drawing Title  
CPS-120WXAW-W

No. SYHH06A Scale A3 / 1:20

Check KIKUCHI Draw Y. SAKATA

NOTE