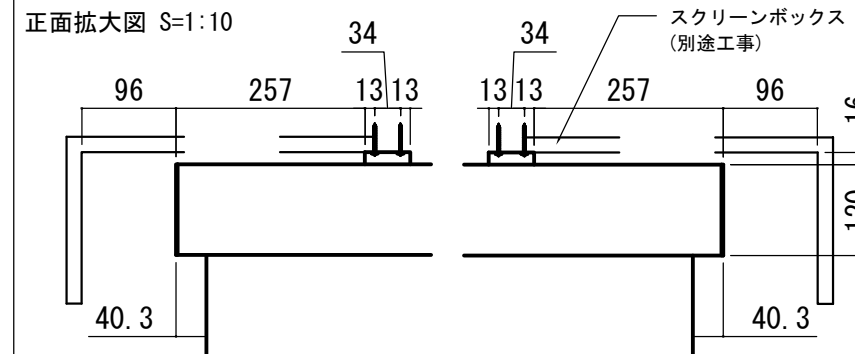
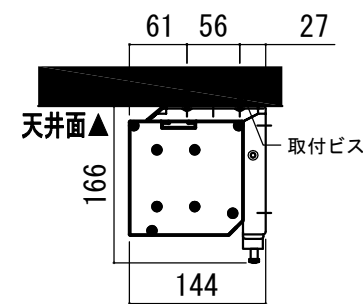


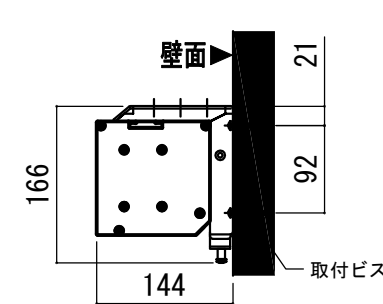
各部詳細図



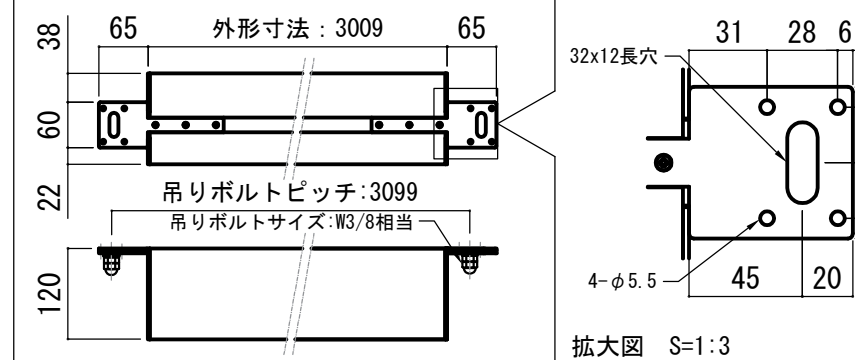
天井取付時：右側面図 S=1:6



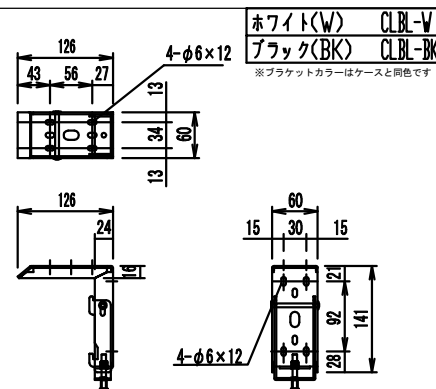
壁面取付時：右側面図 S=1:6



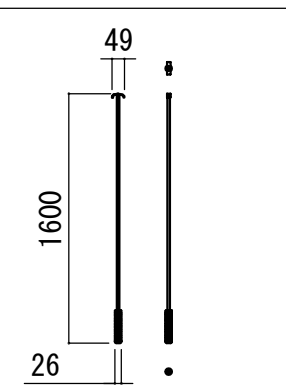
オプション シーリングブラケット装着時 S=1:10  
※シーリングブラケットは付属しておりません。別途お問い合わせください。



セッティングブラケット S=1:10



プルバー(引下げ棒) S=1:30



- 仕様
- 製品重量 約20.1kg
  - 材質 アルミ製：ケース/ローラー/ホトムバー  
スチール製：キャップ類他
  - 機能 サイレントアップ/プレーキアシスト
  - ケースカラー(アルマイト塗装)  
ビュアホワイト/マットブラック

- 付属品
- セッティングブラケット x 2個
  - 取付用ビスセット x 1式
  - プルバー(引下げ棒) x 1本
  - 取扱説明書 x 1冊

各部名称		ホワイト(W)	ブラック(BK)	ホワイト/マットブラック(WA) **-W
①	スクリーン			
②	スクリーンケース	CLBL-W	CLBL-BK	**W
③	ホトムバー			**BK
④	ホトムキャップ			
⑤	セッティングブラケット	CLBL-W	CLBL-BK	
⑥	プルリソグ	CLBL-W	CLBL-BK	
⑦	マスク			

※ブラケットカラーはケースと同色です

- オプション
- シーリングブラケット：CMB-CU
  - 推奨埋め込みボックス：TEB-2032

※取付穴ピッチは推奨の位置です。任意で移動することができます。  
※製品の仕様およびデザインは改良等のため予告なく変更する場合があります。

REVISION	
2024.07.08	作図

Project title  
CUBE series

Building  
-

Drawing Title  
CPS-130HD

No. SYYG08A Scale A3 / 1:20

Check KIKUCHI Draw Y. SAKATA

NOTE  
■ LINE UP  
CPS-130HDW-W  
CPS-130HDW-BK