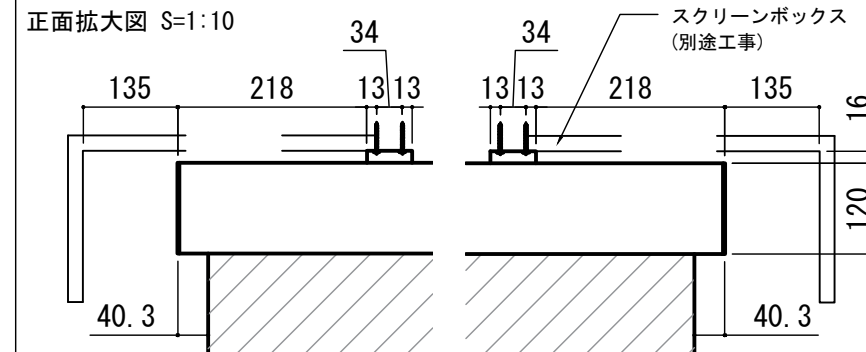
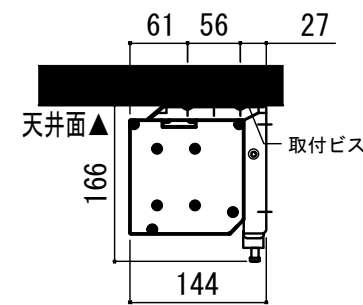


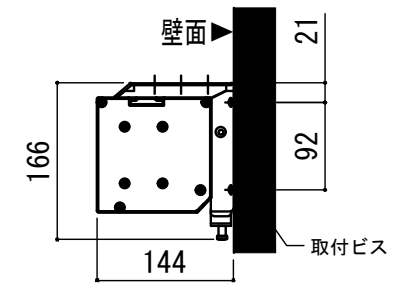
各部詳細図



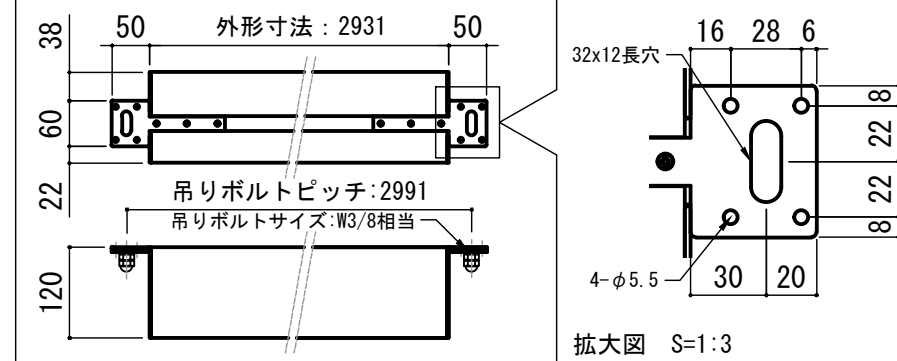
天井取付時：右側面図 S=1:6



壁面取付時：右側面図 S=1:6



オプション シーリングブラケット装着時 S=1:10
※シーリングブラケットは付属しておりません。別途お買い求めください。



- 仕様
- 製品重量 約19.8kg
 - 材質 アルミ製：ケース/ローラー/ホトムバー
スチール製：キャップ類他
 - 機能 サイレントアップ/プレーキアシスト
 - ケースカラー(アルマイト塗装)
ビュアホワイト/マットブラック
- オプション
- シーリングブラケット：CMB-CU
 - 推奨埋め込みボックス：TEB-2032

- 付属品
- セッティングブラケット x 2個
 - 取付用ビスセット x 1式
 - プルバー(引下げ棒) x 1本
 - 取扱説明書 x 1冊

各部名称	
① スクリーン	ホワイト/マットブラック(WA) **-W
② スクリーンケース	ビュアホワイト(W) **-W
③ ホトムバー	マットブラック(BK) **-BK
④ ホトムキャップ	
⑤ セッティングブラケット	ホワイト(W) CLBL-W
⑥ プルリング	ブラック(BK) CLBL-BK
⑦ マスク	

※ブラケットカラーはケースと同色です

※取付穴ピッチは推奨の位置です。任意で移動することができます。
※製品の仕様およびデザインは改良等のため予告なく変更する場合があります。

REVISION	
2024.07.08	作図
2025.07.02	シーリングブラケット図修正

Project title
CUBE series

Building
-

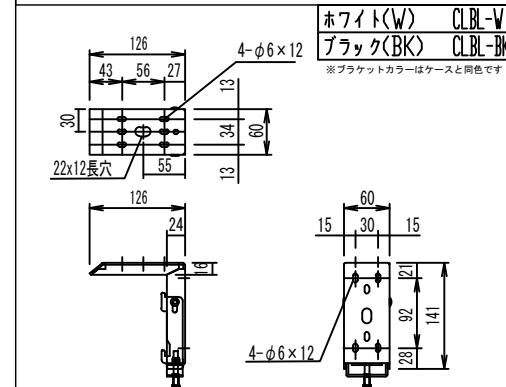
Drawing Title
CPS-130WX

No. SYYG08A Scale A3 / 1:20

Check KIKUCHI Draw Y. SAKATA

NOTE
■ LINE UP
CPS-130WXW-W
CPS-130WXW-BK

セッティングブラケット S=1:10



プルバー(引下げ棒) S=1:30

