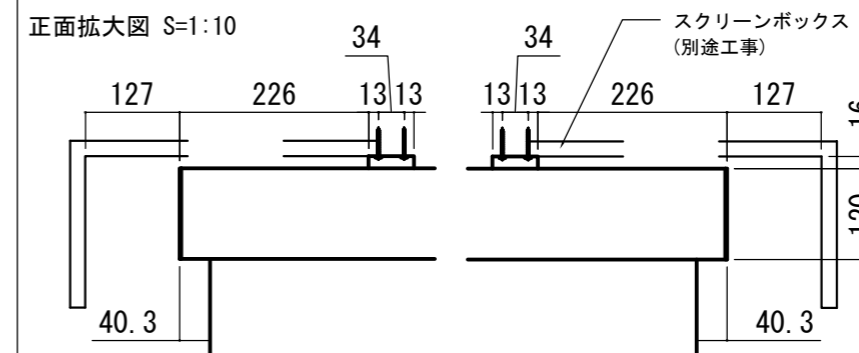
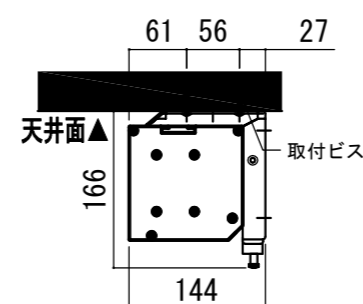


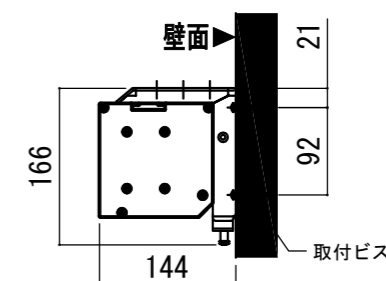
各部詳細図



天井取付時: 右側面図 S=1:6

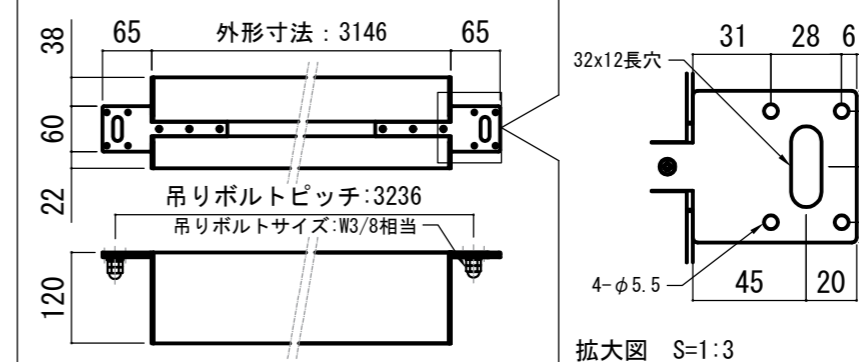


壁面取付時: 右側面図 S=1:6

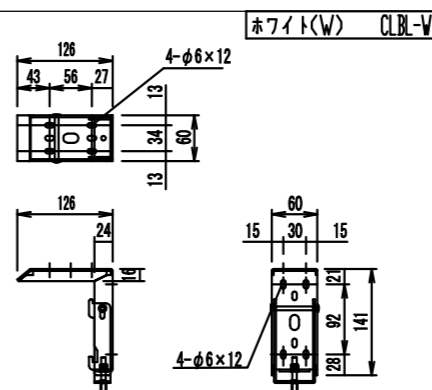


オプション シーリングブラケット装着時 S=1:10

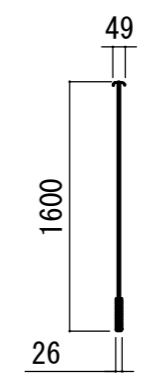
※シーリングブラケットは付属しておりません。別途お問い合わせください。



セッティングブラケット S=1:10



プルバー(引下げ棒) S=1:30



- 仕様
- 製品重量 約21.2kg
  - 材質 アルミ製: ケース/ローラー/ホトムバー  
スチール製: キャップ類他
  - 機能 サイレントアップ/プレーキアシスト
  - ケースカラー(アルマイト塗装) ピュアホワイト

- 付属品
- セッティングブラケット x 2個
  - 取付用ビスセット x 1式
  - プルバー(引下げ棒) x 1本
  - 取扱説明書 x 1冊

各部名称	
① スクリーン	ホワイトマトアドバンス(WA) **-W
② スクリーンケース	ピュアホワイト(W) **-W
③ ホトムバー	
④ ホトムキャップ	
⑤ セッティングブラケット	ホワイト(W) CLBL-W
⑥ プルリング	

- オプション
- シーリングブラケット: CMB-CU
  - 推奨埋め込みボックス: TEB-2034

※取付穴ピッチは推奨の位置です。任意で移動することができます。  
※製品の仕様およびデザインは改良等のため予告なく変更する場合があります。

REVISION

2024. 07. 08 作図

Project title

CUBE series

Building

Drawing Title

CPS-140WXAW-W

No. SYYG08A

Scale A3 / 1:20

Check KIKUCHI

Draw Y. SAKATA

NOTE