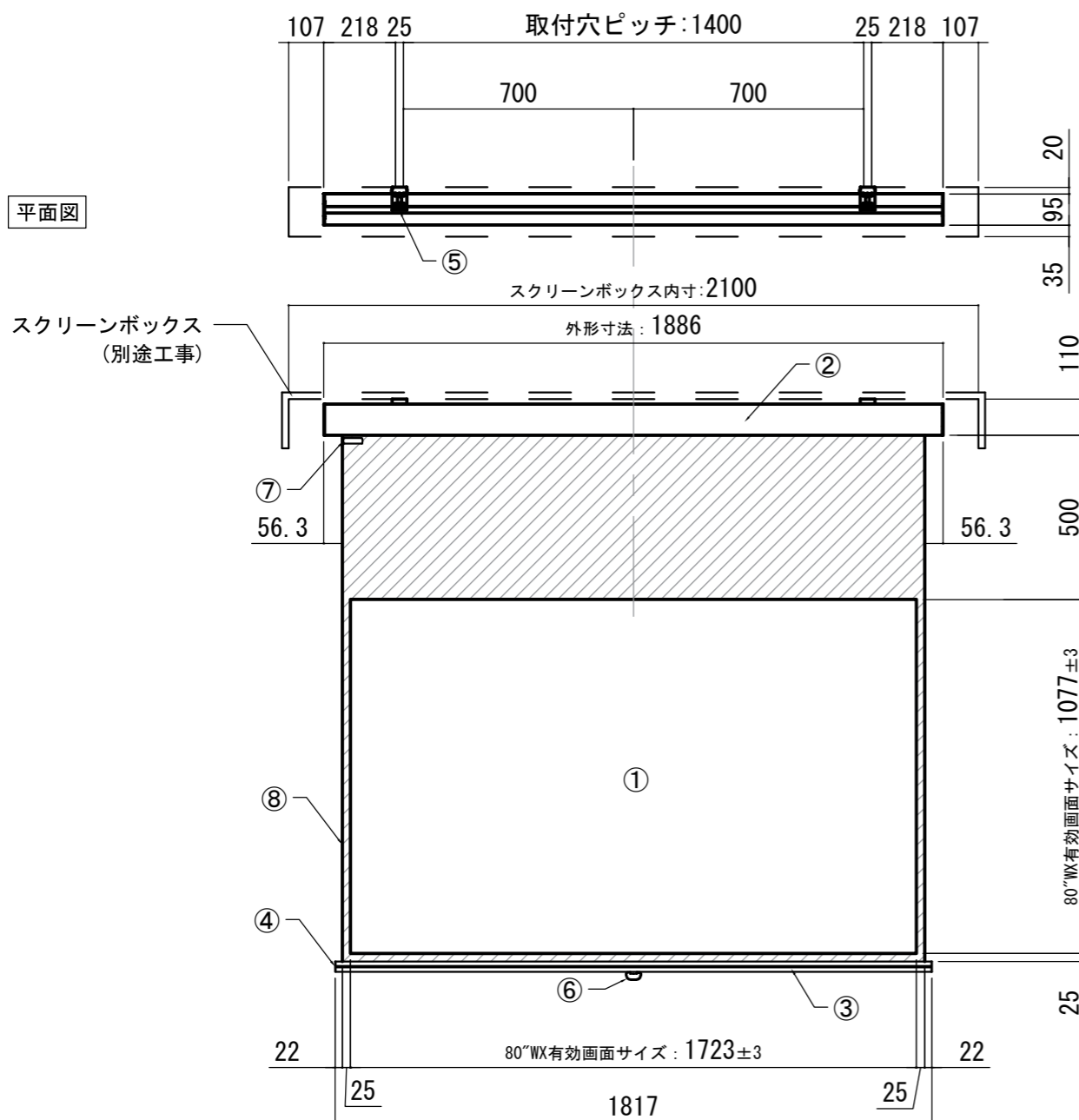
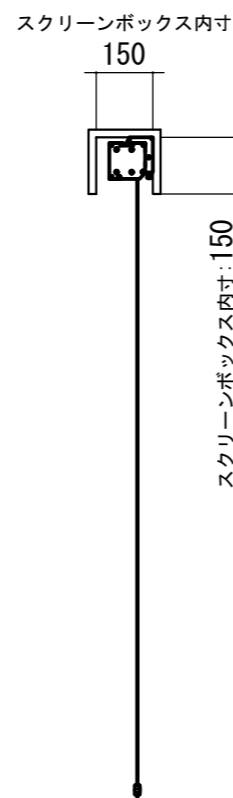


平面図

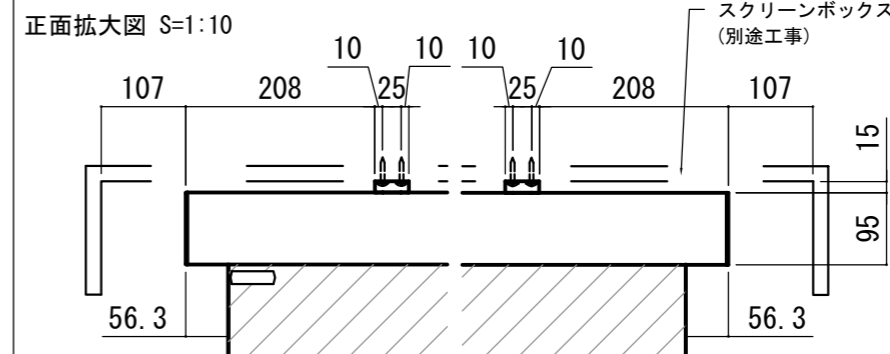


正面図

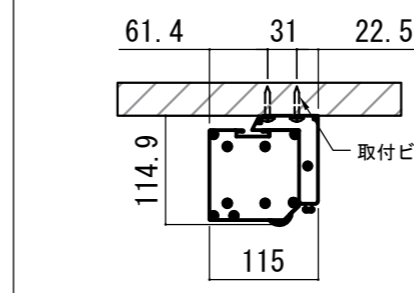


側面図

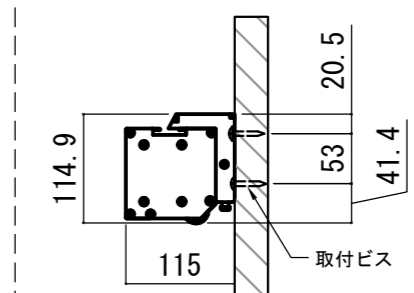
各部詳細図



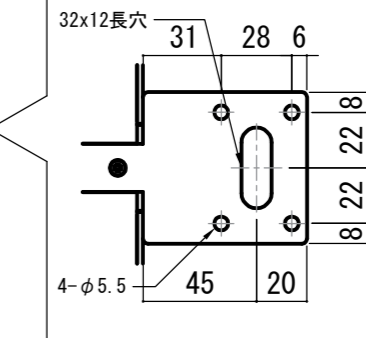
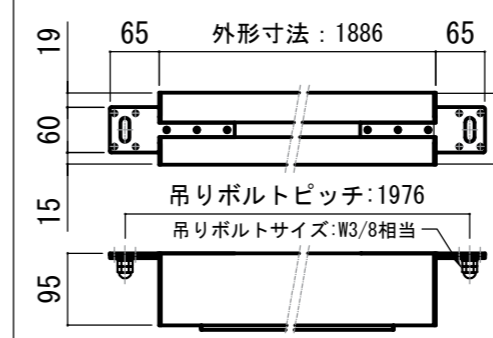
天井取付時: 右側面図 S=1:6



壁面取付時: 右側面図 S=1:6

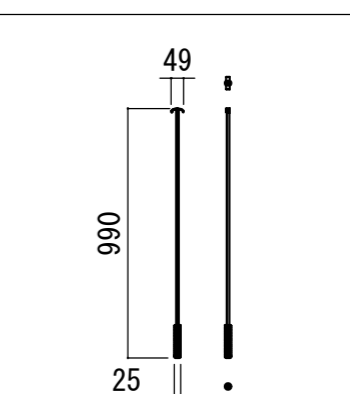
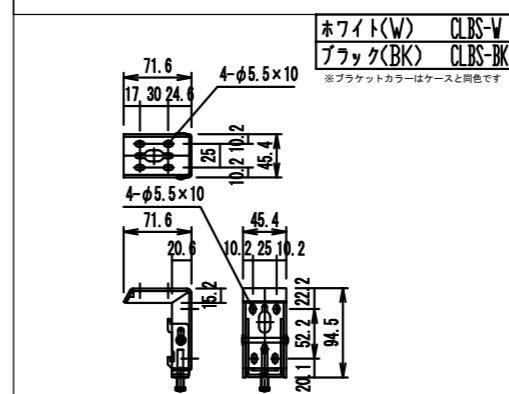


オプション シーリングブラケット装着時 S=1:10
※シーリングブラケットは付属しておりません。別途お買い求めください。



セッティングブラケット S=1:8

プルバー(引下げ棒) S=1:30



- | | | |
|--------------------------|--------------------|---------------|
| 仕様 | 付属品 | 各部名称 |
| ■ 製品重量 約9.2kg | ■ セッティングブラケット × 2個 | ① スクリーン |
| ■ 材質 アルミ製: ケース/ローラ/ボトムバー | ■ プルバー(引下げ棒) × 1本 | ② スクリーンケース |
| ■ スチール製: キャップ類他 | ■ 取付用ビスセット × 1式 | ③ ボトムバー |
| ■ 機能 サイレントアップ/ブレーキアシスト | ■ 取扱説明書 × 1冊 | ④ ボトムキャップ |
| ■ ケースカラー(アルマイト塗装) | | ⑤ セッティングブラケット |
| ■ ピュアホワイト/マットブラック | | ⑥ プルリング |
| | | ⑦ ストップマークツール |
| | | ⑧ マスク |

※取付穴ピッチは推奨の位置です。任意で移動することができます。
※製品の仕様およびデザインは改良等のため予告なく変更する場合があります。

REVISION	
2024.08.06	作図

Project title
CUBE series

Building
-

Drawing Title
CPS-80WX

No.	Scale
SYH06A	A3 / 1:20

Check	Draw
KIKUCHI	Y. SAKATA

NOTE

■ LINE UP

CPS-80WX-W

CPS-80WX-BK