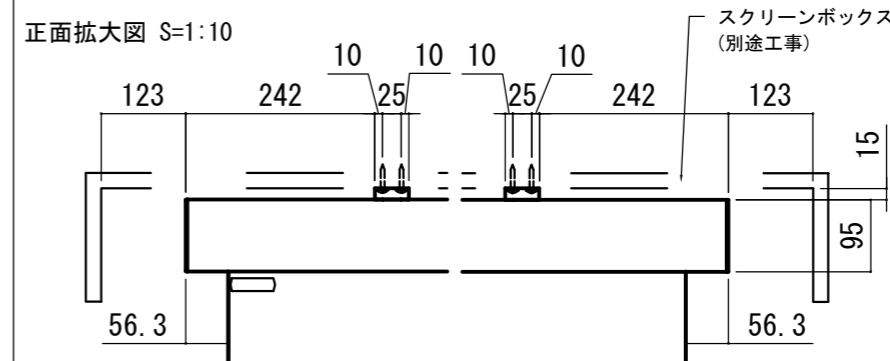
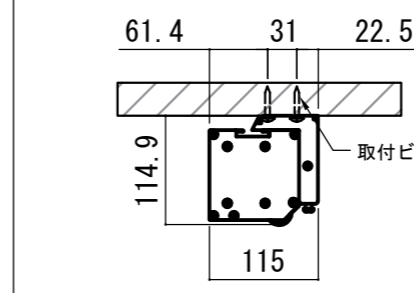


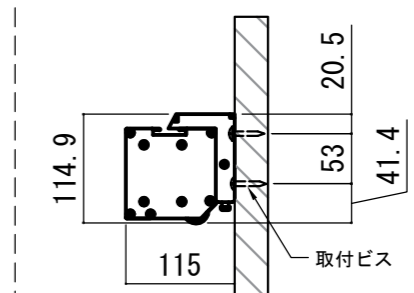
### 各部詳細図



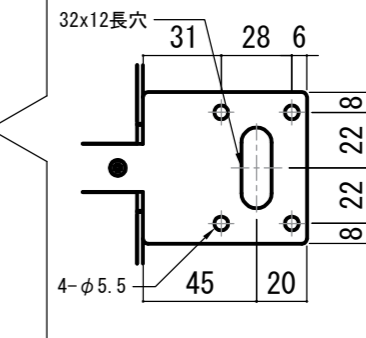
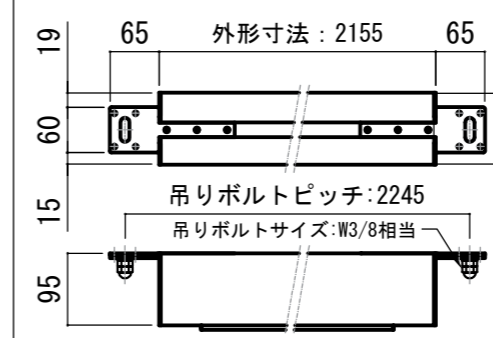
天井取付時：右側面図 S=1:6



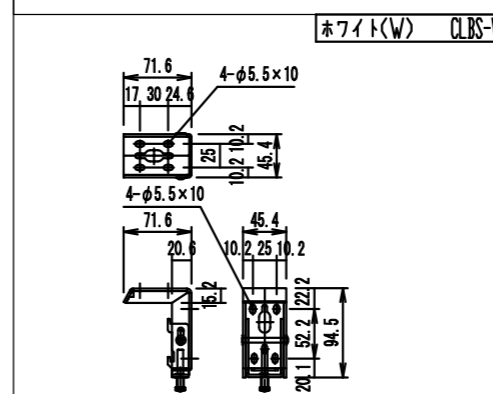
壁面取付時：右側面図 S=1:6



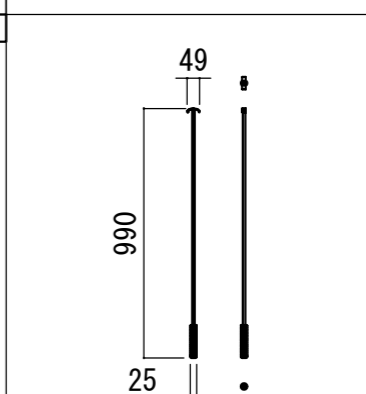
オプション シーリングブラケット装着時 S=1:10  
※シーリングブラケットは付属しておりません。別途お買い求めください。



セッティングブラケット S=1:8



プルバー(引下げ棒) S=1:30



- |  |                    |               |
|--|--------------------|---------------|
| 仕様                                       | 付属品                | 各部名称          |
| ■ 製品重量 約10.4kg                           | ■ セッティングブラケット × 2個 | ① スクリーン       |
| ■ 材質 アルミ製：ケース/ローラー/ボトムバー<br>スチール製：キャップ類他 | ■ プルバー(引下げ棒) × 1本  | ② スクリーンケース    |
| ■ 機能 サイレントアップ/ブレーキアシスト                   | ■ 取付用ビスセット × 1式    | ③ ボトムバー       |
| ■ ケースカラー(アルマイト塗装) ビュアホワイト                | ■ 取扱説明書 × 1冊       | ④ ボトムキャップ     |
|  |                    | ⑤ セッティングブラケット |
|  |                    | ⑥ プルリング       |
|  |                    | ⑦ ストップマーカー    |

※取付穴ピッチは推奨の位置です。任意で移動することができます。  
※製品の仕様およびデザインは改良等のため予告なく変更する場合があります。

REVISION	
2024.08.01	作図

Project title  
**CUBE series**

Building  
-

Drawing Title  
**CPS-90HDAW-W**

No.	Scale
SYH01B	A3 / 1:20

Check	Draw
KIKUCHI	Y. SAKATA

NOTE