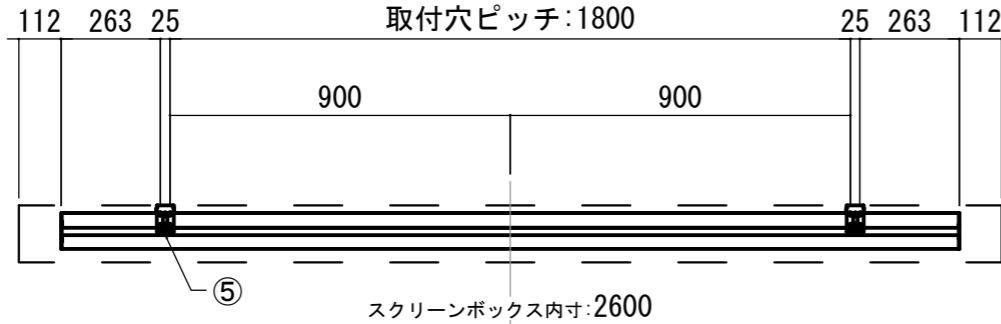
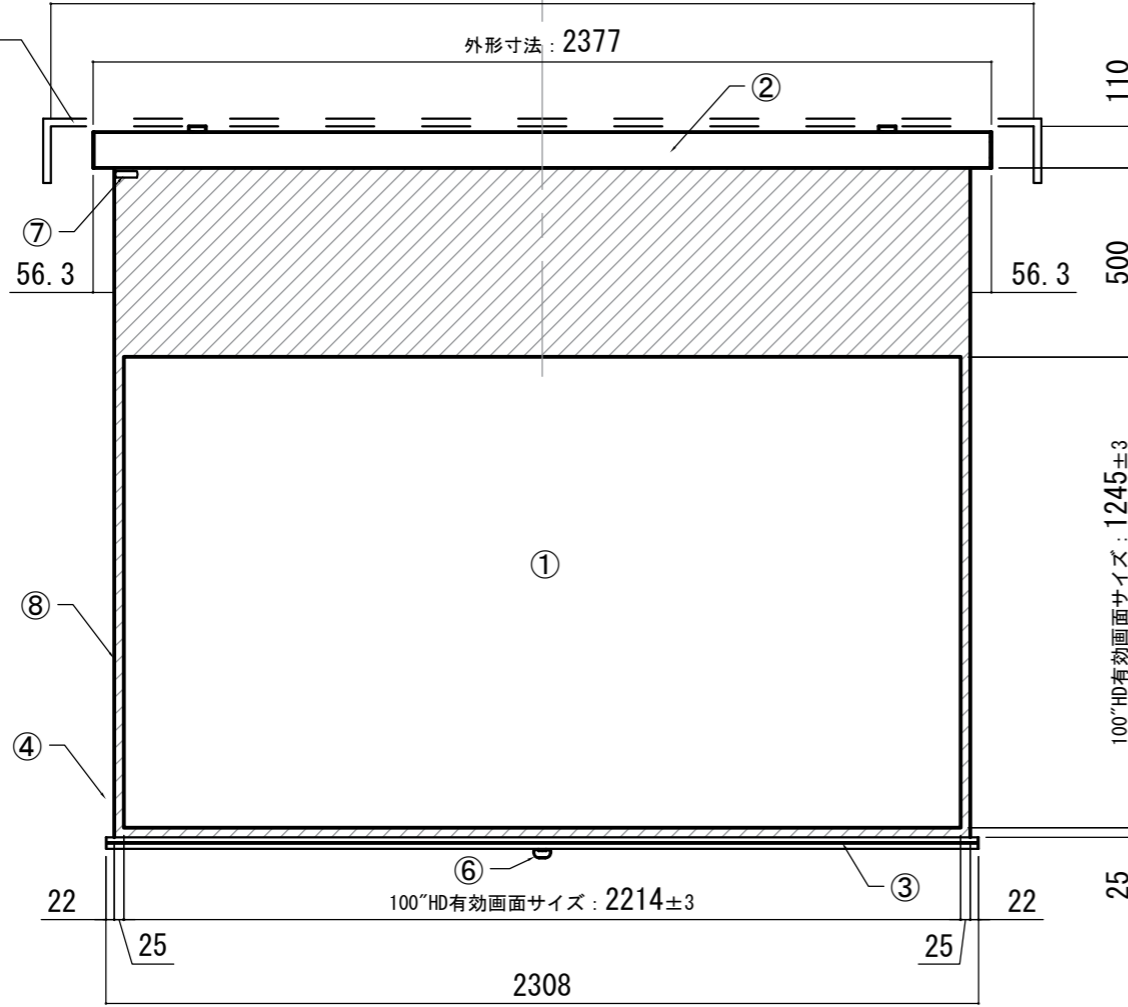


平面図

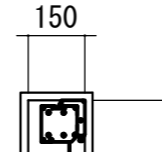


スクリーンボックス
(別途工事)



正面図

スクリーンボックス内寸

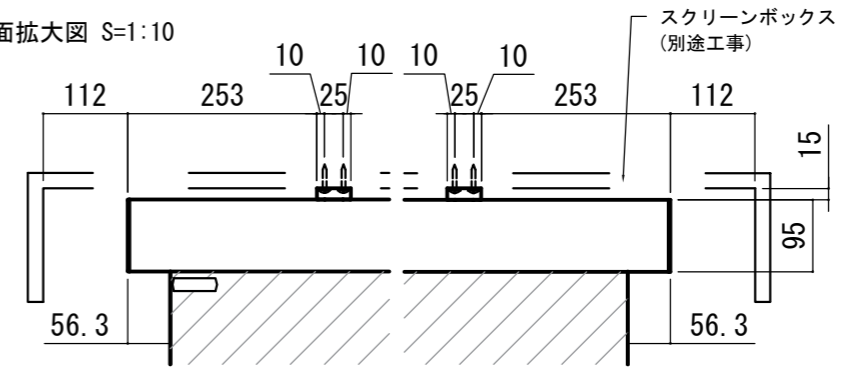


スクリーンボックス内寸: 150

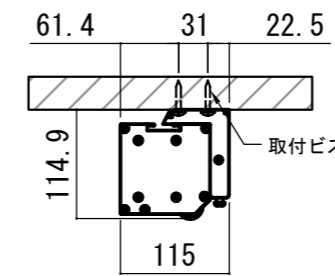
側面図

各部詳細図

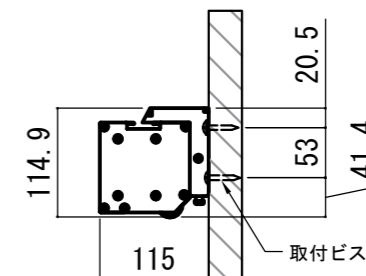
正面拡大図 S=1:10



天井取付時: 右側面図 S=1:6

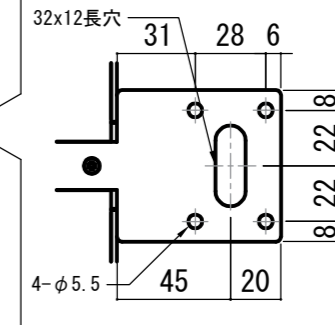
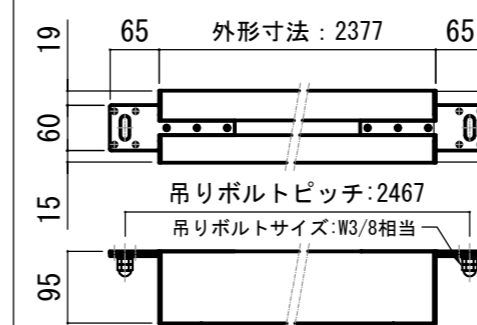


壁面取付時: 右側面図 S=1:6

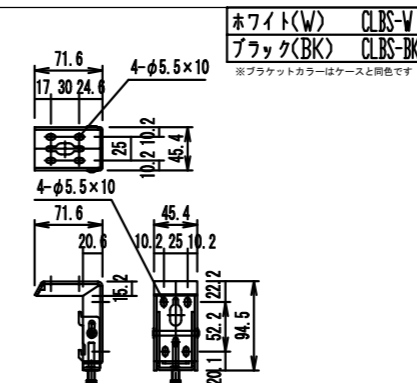


オプション シーリングブラケット装着時 S=1:10

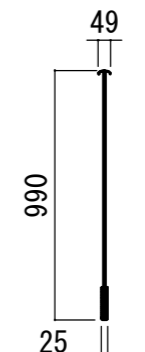
※シーリングブラケットは付属しておりません。別途お買い求めください。



セッティングブラケット S=1:8



プルバー(引下げ棒) S=1:30



- 仕様
- 製品重量 約11.4kg
 - 材質 アルミ製: ケース/ローラー/ボトムバー
スチール製: キャップ類他
 - 機能 サイレントアップ/ブレーキアシスト
 - ケースカラー(アルマイト塗装)
ピュアホワイト/マットブラック

- 付属品
- セッティングブラケット x 2個
 - プルバー(引下げ棒) x 1本
 - 取付用ビスセット x 1式
 - 取扱説明書 x 1冊

各部名称

① スクリーン	ピュアホワイト(W) **W	ホワイトマットアドバンซ์(WA) **WA
② スクリーンケース	ピュアホワイト(W) **W	センターホワイト(CW) **CW
③ ボトムバー	マットブラック(BK) **BK	シルバーガラス(SG) **SG
④ ボトムキャップ		
⑤ セッティングブラケット	ホワイト(W) CLBS-W	
⑥ プルリング	ブラック(BK) CLBS-BK	
⑦ ストップマークツール		※ブラケットカラーはケースと同色です
⑧ マスク		

- オプション
- シーリングブラケット: CMB-CU
 - 推奨埋め込みボックス: SCB-1326

※取付穴ピッチは推奨の位置です。任意で移動することができます。
※製品の仕様およびデザインは改良等のため予告なく変更する場合があります。

REVISION

2024.06.27 作図

Project title

CUBE series

Building

Drawing Title

CS-100HD

No.

SYF27A

Scale

A3 / 1:20

Check

KIKUCHI

Draw

Y. SAKATA

NOTE

- LINE UP
- CS-100HDA-W
 - CS-100HDA-BK
 - CS-100HDCW-W
 - CS-100HDCW-BK
 - CS-100HDSG-W
 - CS-100HDSG-BK