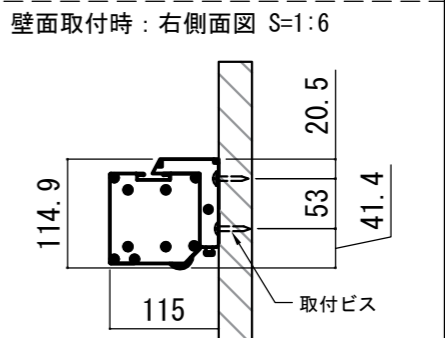
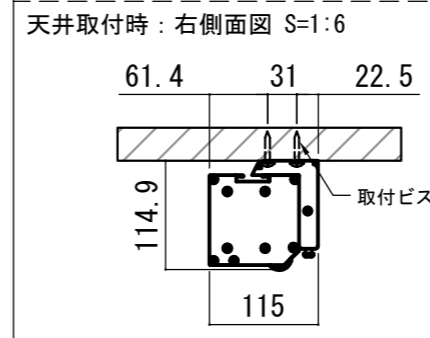
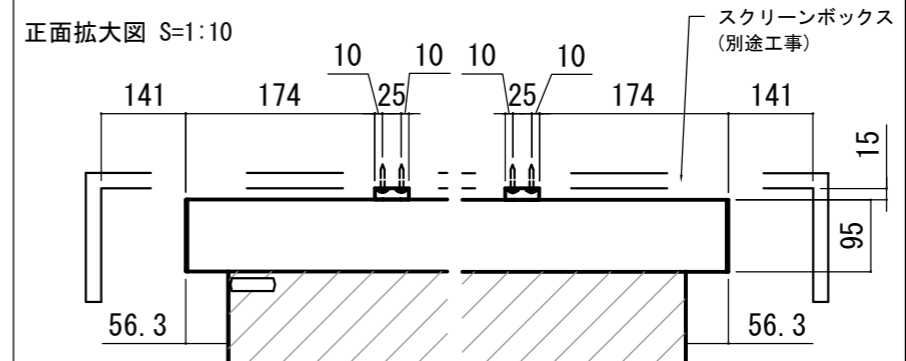
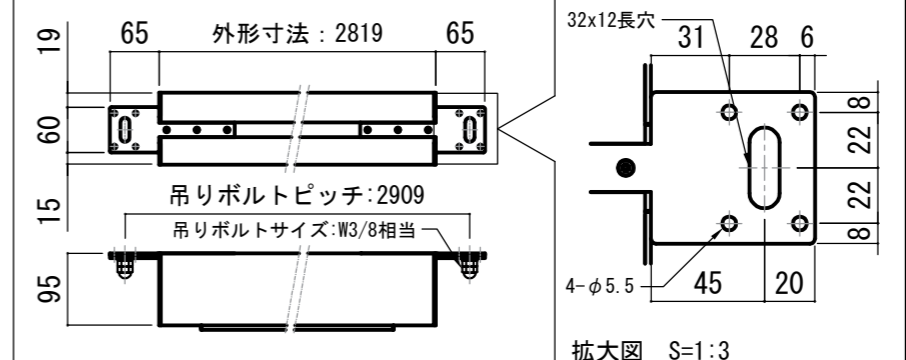


各部詳細図

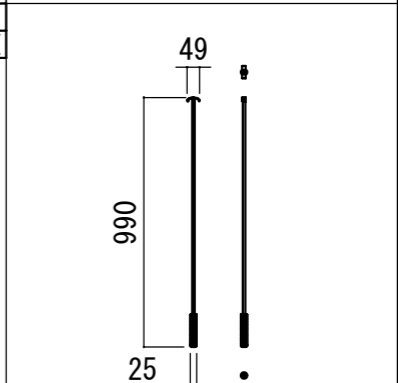
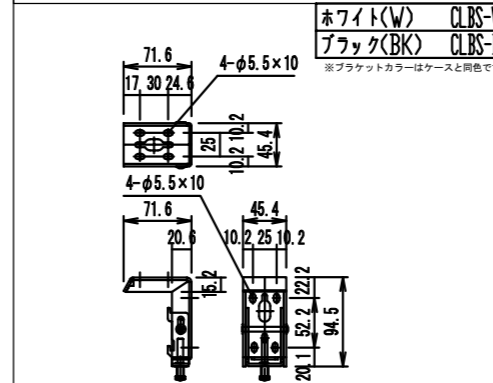


オプション シーリングブラケット装着時 S=1:10
※シーリングブラケットは付属しておりません。別途お買い求めください。



セッティングブラケット S=1:8

プルバー (引下げ棒) S=1:30



- 仕様
- 製品重量 約13.6kg
 - 材質 アルミ製: ケース/ローラー/ボトムバー
スチール製: キャップ類他
 - 機能 サイレントアップ/ブレーキアシスト
 - ケースカラー (アルマイト塗装)
ピュアホワイト/マットブラック
- 付属品
- セッティングブラケット × 2個
 - プルバー (引下げ棒) × 1本
 - 取付用ビスセット × 1式
 - 取扱説明書 × 1冊
- オプション
- シーリングブラケット: CMB-CU
 - 推奨埋め込みボックス: SCB-1331

各部名称		
① スクリーン	ホワイト(W)	CLBS-W
② スクリーンケース	ホワイト(W)	※※-W
③ ボトムバー	マットブラック(BK)	※※-BK
④ ボトムキャップ	ホワイト(W)	CLBS-W
⑤ セッティングブラケット	ブラック(BK)	CLBS-BK
⑥ プルリング	ホワイト(W)	CLBS-W
⑦ ストップマークツール	ブラック(BK)	CLBS-BK
⑧ マスク	ホワイトマッドボンス(WA) ※※-WA	
	センターホワイト(CW) ※※-CW	
	ソルベテガラス(SG) ※※-SG	

※ブラケットカラーはケースと同色です

※取付穴ピッチは推奨の位置です。任意で移動することができます。
※製品の仕様およびデザインは改良等のため予告なく変更する場合があります。

REVISION	
2024.06.27	作図

Project title
CUBE series

Building
-

Drawing Title
CS-120HD

No.	Scale
SYF27A	A3 / 1:20

Check	Draw
KIKUCHI	Y. SAKATA

- NOTE
- LINE UP
 - CS-120HDWA-W
 - CS-120HDWA-BK
 - CS-120HDCW-W
 - CS-120HDCW-BK
 - CS-120HDSG-W
 - CS-120HDSG-BK