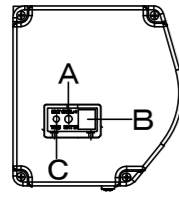
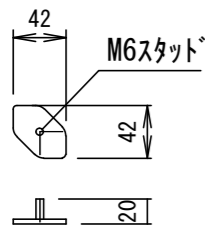
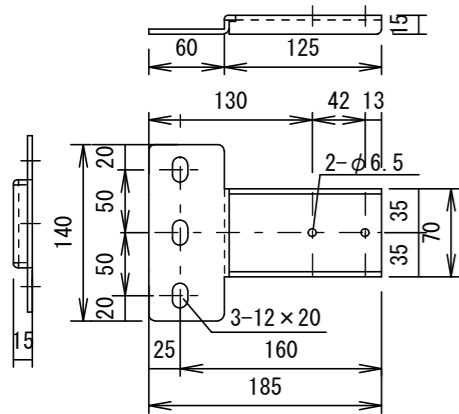


左側面外観 S=1/6

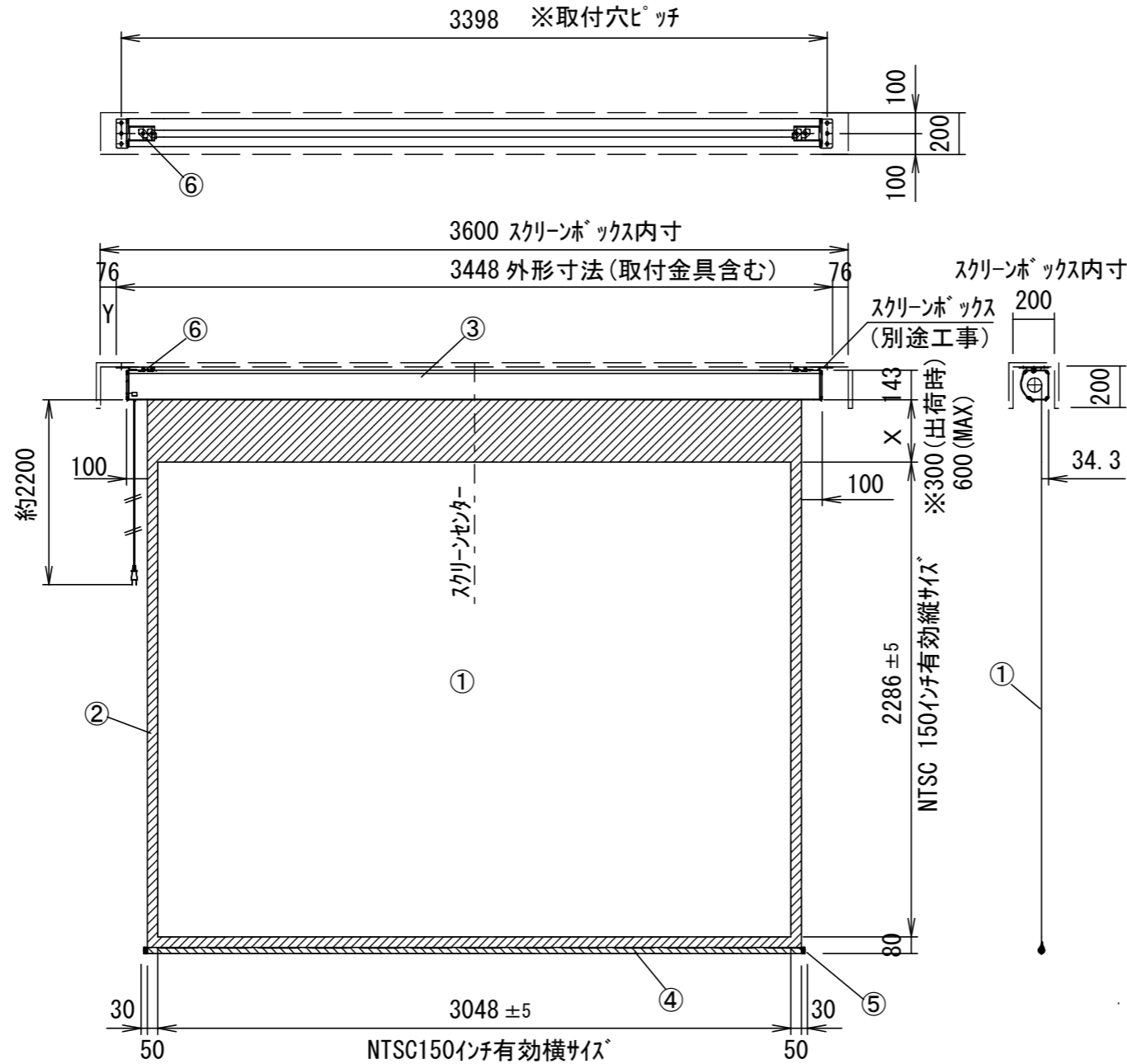


A	外付赤外線受光器用コネクタ
B	外付5V制御スイッチ用コネクタ
C	トリガーコネクタ

⑥シーリングマウントブラケット部品図 S=1/6



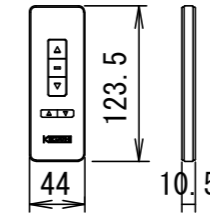
平面図



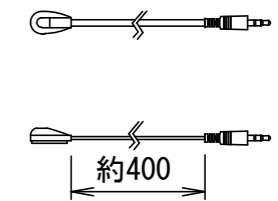
正面図

側面図

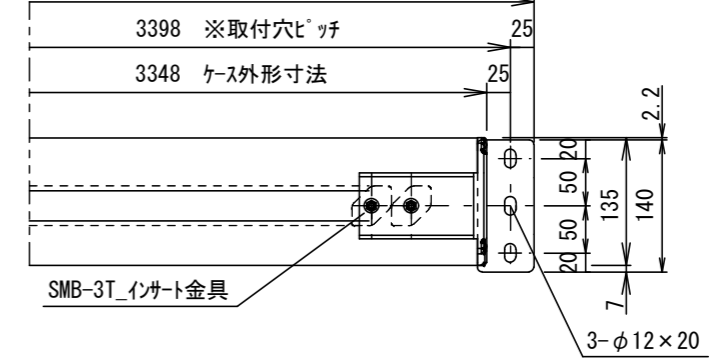
赤外線リモコン



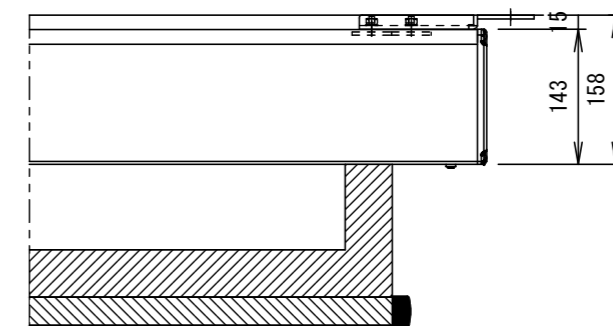
外付赤外線受光器



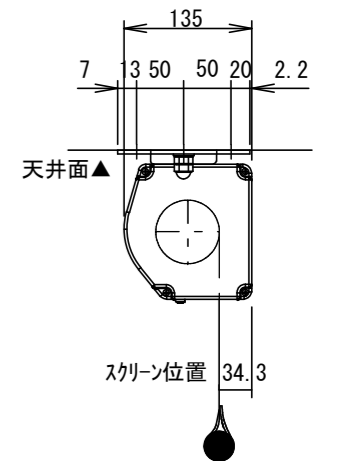
3448 外形寸法 (取付金具含む)



平面図



正面図



右側面図

詳細図 S=1/8

仕様

- 製品重量 29.6kg
- 材質 (ケース部) アルミ製
- 電源 AC100V 50/60Hz
- 消費電力 170W

付属品

- リモコン送信機 × 1個 (リチウム式コイン型電池2個内臓)
- シーリングマウントブラケット × 2式
- 取扱説明書 × 1冊

各部名称

①	スクリーン (ガラス/ブルーホワイト)
②	マスク
③	スクリーンケース
④	ボトムカバー
⑤	ボトムキャップ
⑥	シーリングマウントブラケット

※ X寸法は、工場出荷時には約300mmで設定済み。

リミットリユームの調整により、最大で約600mm降せます。

※ Y寸法は、電源コードを取り付けるために70mm以上空けて下さい。

※ 輸入商品のため予告なしに仕様変更する場合があります。

※ 電気配線配管工事 (1次2次側共) 及びスクリーンボックス、スイッチボックスは別途工事

△		UNIT	mm	SCALE	1/30	
△		ANGLE	3rd			
△		TOLERANCE				
△		DATE				2022. 05. 27
△		TITLE				外観詳細図
△		DATE	REVISION	SIGN		
△		PLANNED BY	DRAWN BY	CHECKED BY	APPROVED BY	DRAWING NO.
△		TANAKA	TANAKA			TWE27A
△		MODEL NAME				MODEL NO.
△		電動巻上型スクリーン				GEA-150W