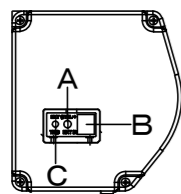
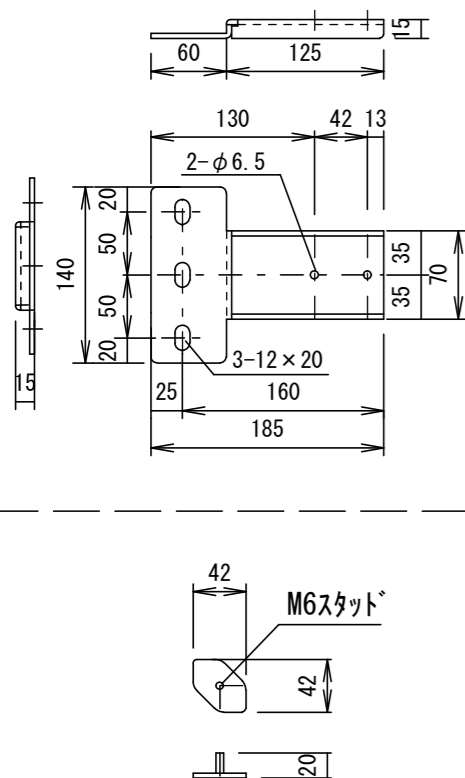


左側面外観 S=1/6

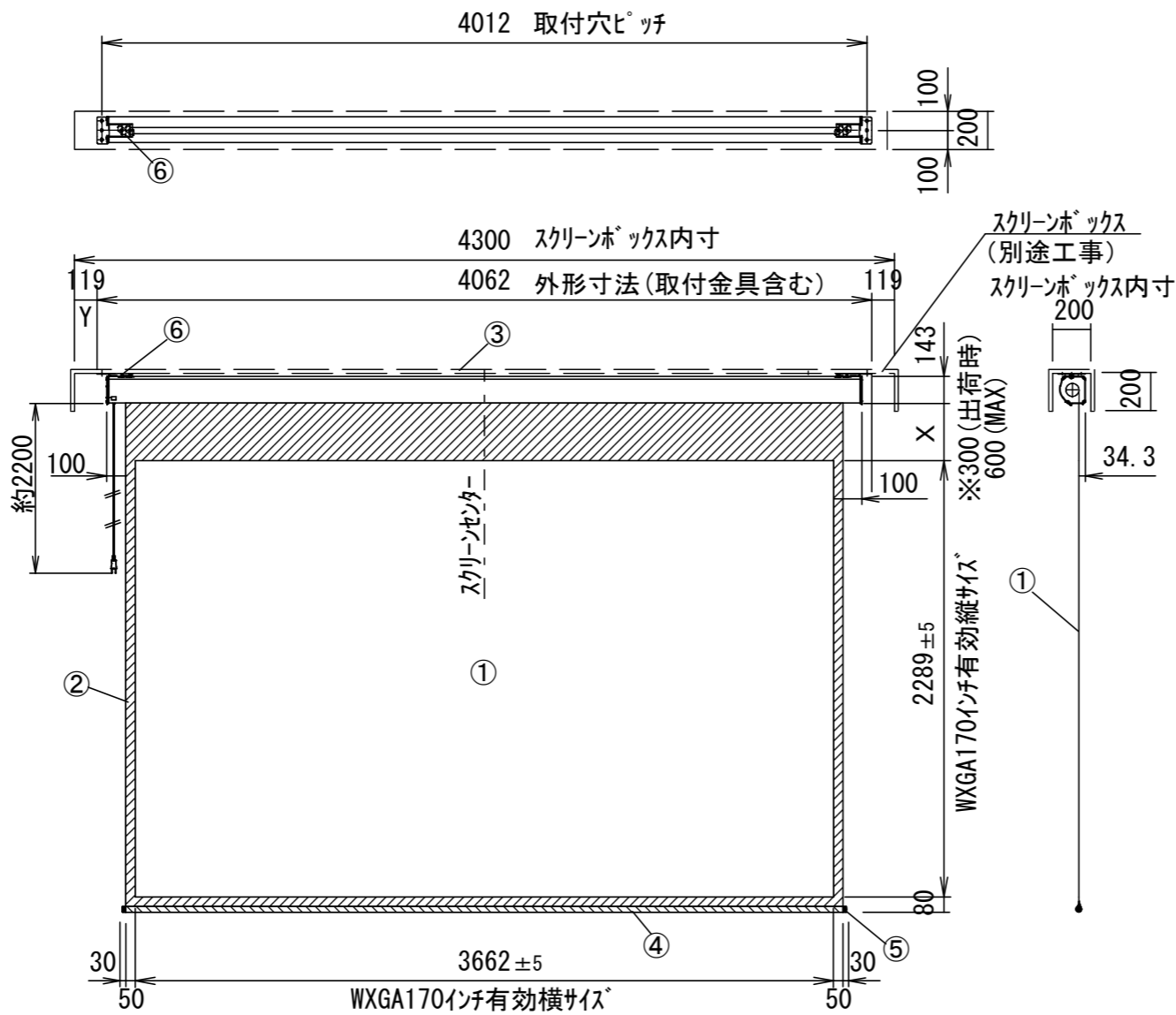


A	外付赤外線受光器用コネクタ
B	外付5V制御スイッチ用コネクタ
C	トリガーコネクタ

⑥シーリングマウントブラケット部品図 S=1/6



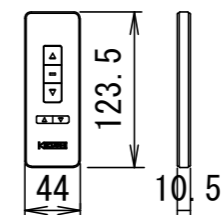
平面図



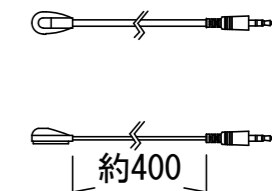
正面図

側面図

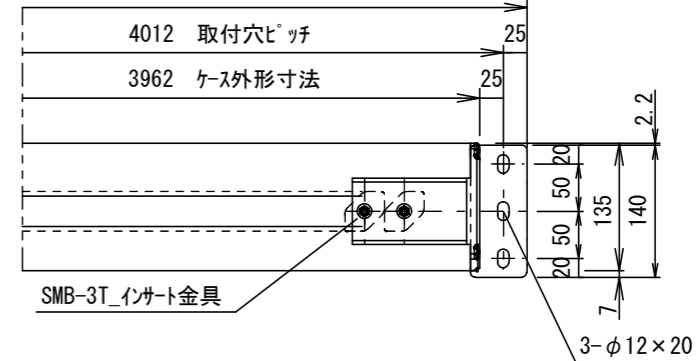
赤外線リモコン



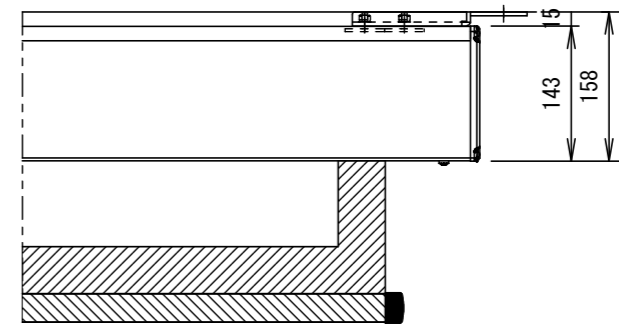
外付赤外線受光器



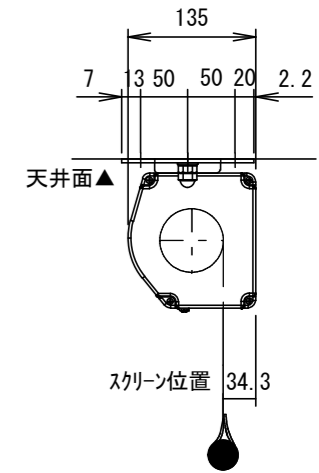
4062 外形寸法(取付金具含む)



平面図



正面図



右側面図

詳細図 S=1/8

△				UNIT	mm	SCALE	1/35	
△				ANGLE	3rd			
△				TOLERANCE				
△				DATE				2022. 05. 27
△				TITLE				外観詳細図
△				DATE	REVISION	SIGN		
△	TANAKA	TANAKA				DRAWING NO.	TWE27E	
△	MODEL NAME						MODEL NO.	GEA-170WXW

仕様

- 製品重量 39.8kg
- 材質(ケース部) アルミ製
- 電源 AC100V 50/60Hz
- 消費電力 170W

付属品

- リモコン送信機 × 1個 (リチウム式コイン型電池2個内蔵)
- シーリングマウントブラケット × 2式
- 取扱説明書 × 1冊

各部名称

①	スクリーン (グレーニューホワイト)
②	マスク
③	スクリーンケース
④	ボトムバー
⑤	ボトムキャップ
⑥	シーリングマウントブラケット

※ X寸法は、工場出荷時には約300mmで設定済み。
 リミットルームの調整により、最大で約600mm降せます。
 ※ Y寸法は、電源コードを取り付けるために80mm以上空けて下さい。
 ※ 輸入商品のため予告なしに仕様変更する場合があります。
 ※ 電気配線配管工事 (1次2次側共) 及びスクリーンボックス、スイッチボックスは別途工事