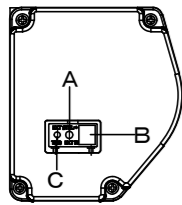
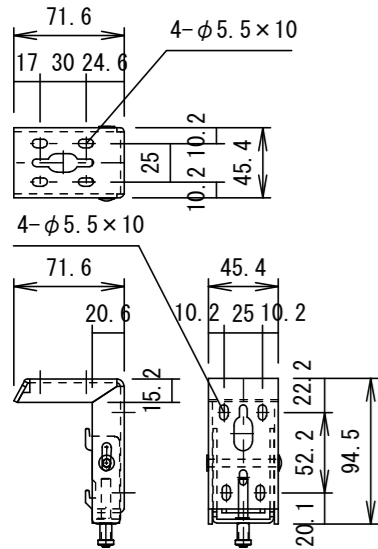


本体左側面外観 S=1/4

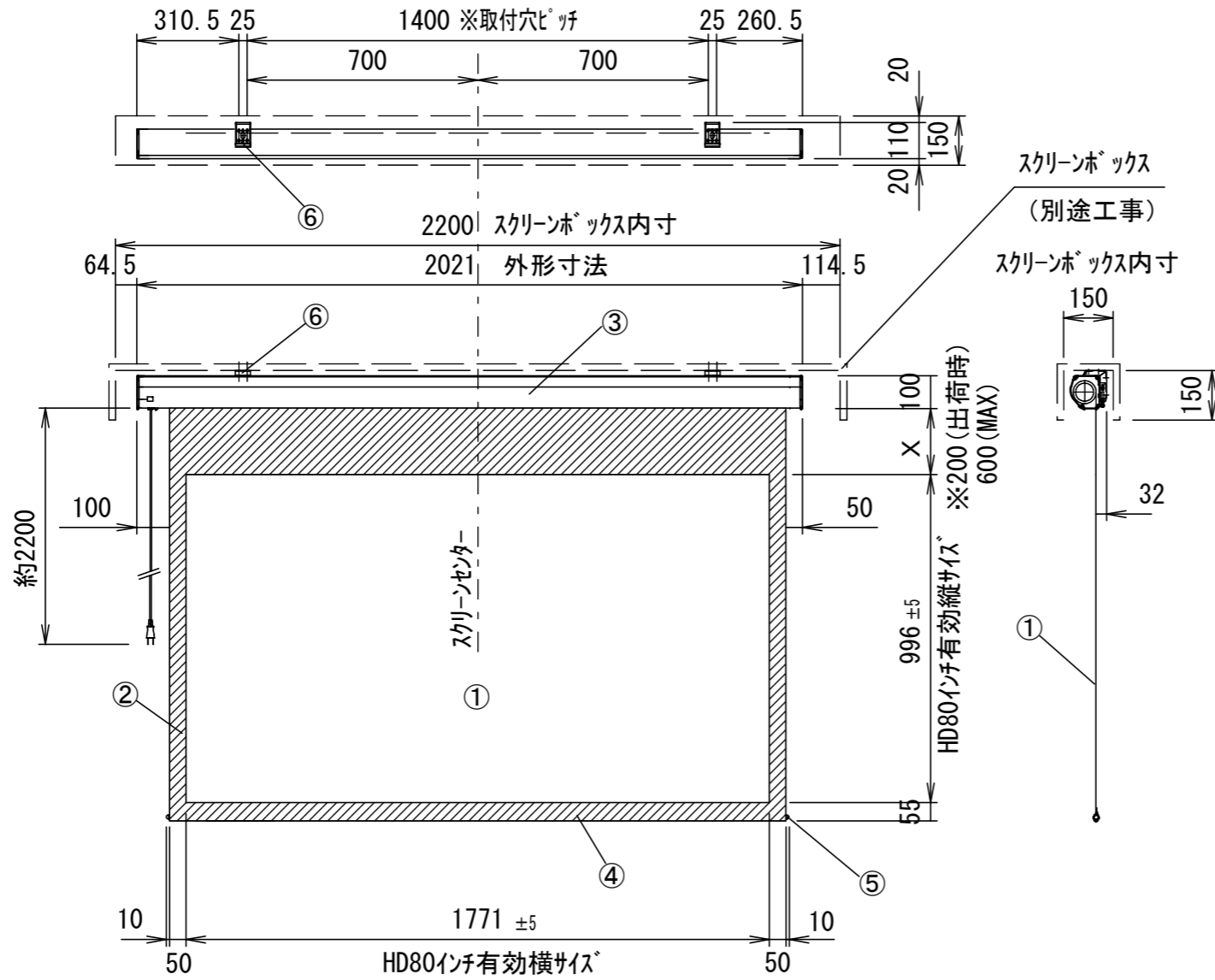


A	外付赤外線受光器用コネクタ
B	外付5V制御スイッチ用コネクタ
C	トリガーコネクタ

⑥セッティングブラケット部品図 S=1/5



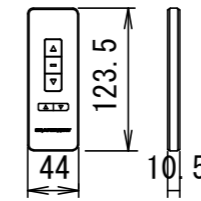
平面図



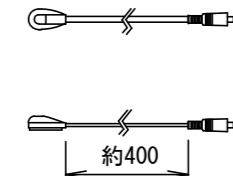
正面図

側面図

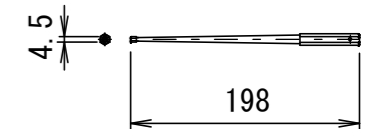
赤外線リモコン



外付赤外線受光器

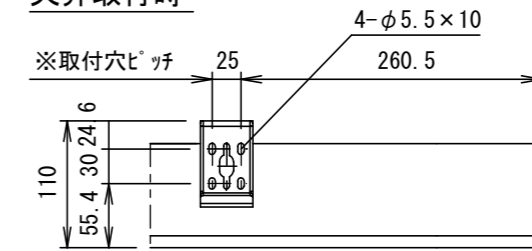


六角レンチ

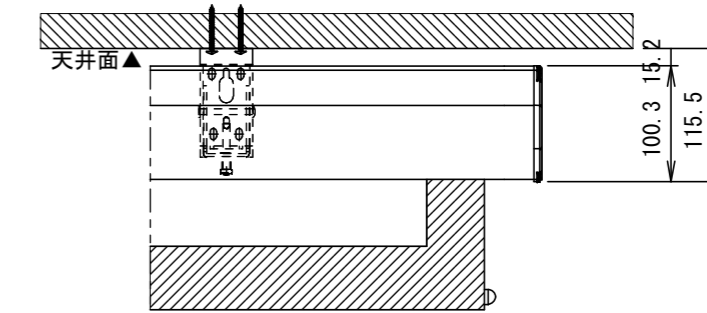


詳細図 S=3:1

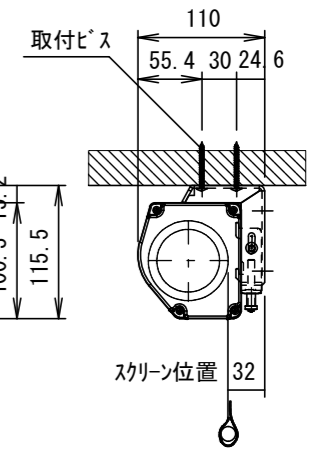
天井取付時



平面図

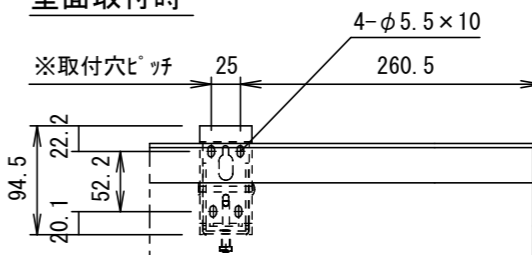


正面図

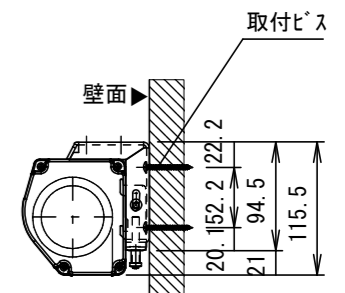


右側面図

壁面取付時



正面図



右側面図

詳細図 S=3:1

仕様

- 製品重量 9.8kg
- 材質(ケース部) アルミ製
- 塗装色(ケース部) 木目塗装
- 電源 AC100V 50/60Hz
- 消費電力 100W

付属品

- リモコン送信機 × 1個 (リチウム式コイン型電池2個内蔵)
- 外付赤外線受光器 × 1個
- セッティングブラケットセット × 1式
- 取付用ビスセット × 1式 (六角レンチを含む)
- 取扱説明書 × 1冊

各部名称

①	スクリーン(ガラス・ブルーホワイト)
②	マスク
③	スクリーンケース
④	ボトムカバー
⑤	ボトムキャップ
⑥	セッティングブラケット

- ※ 取付穴ピッチは推奨位置です。自由に変更することができます。
- ※ X寸法は、工場出荷時には約200mmで設定済み。
- ※ リミットルームの調整により、最大で約600mm降せませす。
- ※ 輸入商品のため予告なしに仕様変更する場合があります。
- ※ 電気配線配管工事(1次2次側共)及びスクリーンボックス、スイッチボックスは別途工事

⑥				UNIT	mm	SCALE		
⑤				ANGLE	3rd		1/10	
④				TOLERANCE				
③				DATE				
②						2020.06.05		
①				TITLE				
	DATE	REVISION	SIGN	外観詳細図				
PLANNED BY	DRAWN BY	CHECKED BY	APPROVED BY					DRAWING NO.
	TANAKA							TUF05B
MODEL NAME				MODEL NO.				
電動巻上型スクリーン				GEA-80HDW				