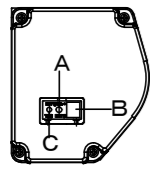
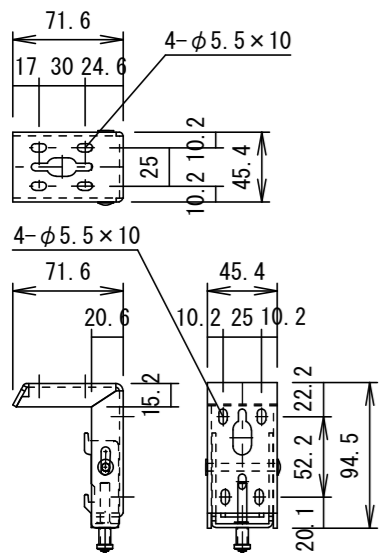


本体左側面外観 S=1/5

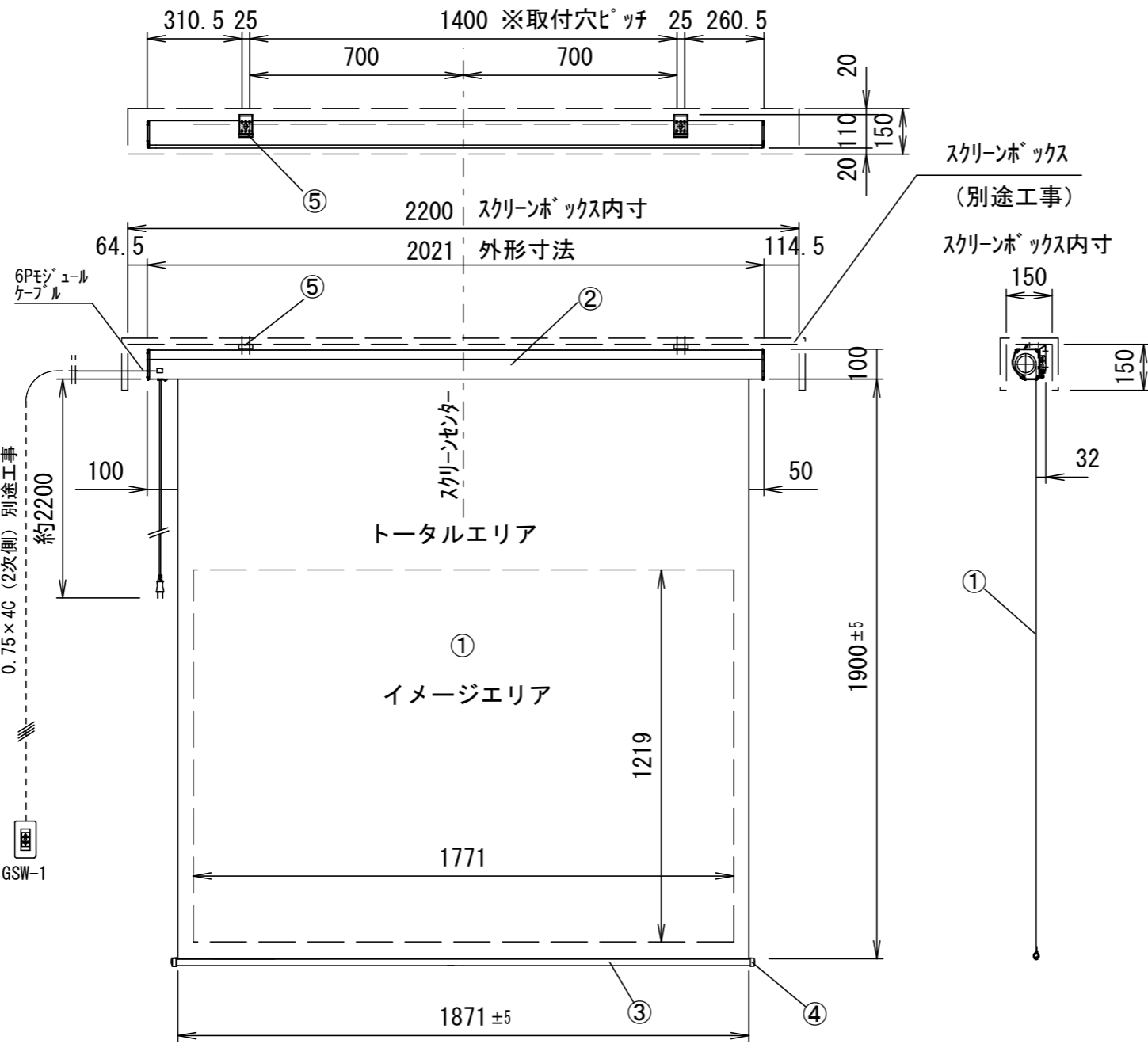


A	外付赤外線受光器用コネクタ
B	外付5V制御スイッチ用コネクタ
C	トリガーコネクタ

⑤セッティングブラケット部品図 S=1/5

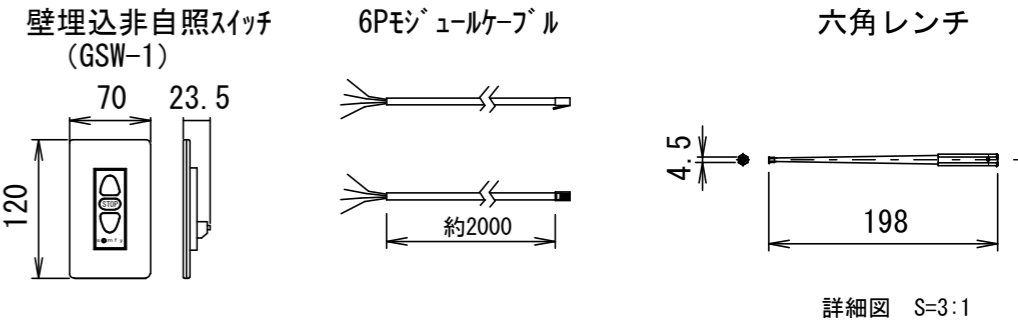


平面図

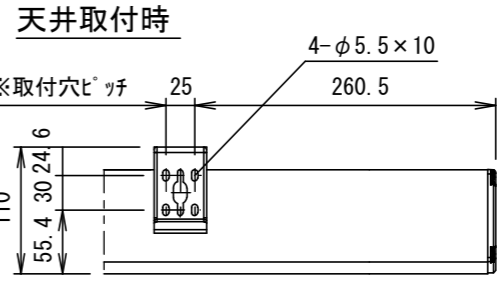


正面図

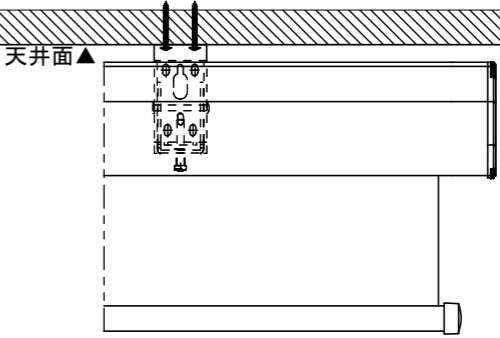
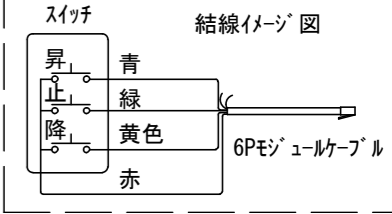
側面図



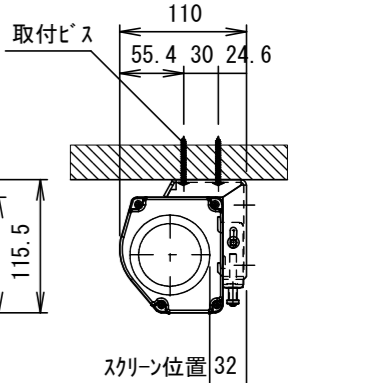
詳細図 S=3:1



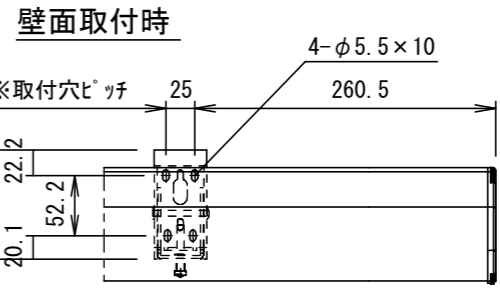
平面図



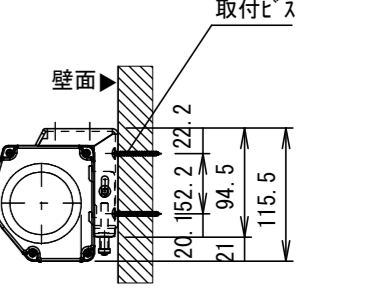
正面図



右側面図



正面図



右側面図

詳細図 S=3:1

仕様

- 製品重量 9.8kg
- 材質(ケース部) アルミ製
- 塗装色(ケース部) 木目塗装
- 電源 AC100V 50/60Hz
- 消費電力 100W
- 制御 DC5V

付属品

- 壁埋込非自照スイッチ × 1個
- 6Pモジュールケーブル × 1本
- 取付用ビスセット × 1式
- リミット調整用六角レンチ × 1本
- セッティングブラケット × 2個
- 取扱説明書 × 1冊

各部名称

①	スクリーン(グレー/ホワイト)
②	スクリーンケース
③	ボトムカバー(白)
④	ボトムキャップ
⑤	セッティングブラケット

※ 取付穴ピッチは推奨位置です。自由に変更することができます。
 ※ 輸入商品のため予告なしに仕様変更する場合があります。
 ※ 電気配線配管工事(1次2次側共)及びスクリーンボックス、スイッチボックスは別途工事

△6				UNIT	mm	SCALE	
△5				ANGLE	3rd		1/10
△4				TOLERANCE			
△3				DATE	2020.06.16		
△2				TITLE	外観詳細図		
△1				MODEL NAME	電動巻上型スクリーン		
				MODEL NO.	GEA-RC80AFW		
	DATE	REVISION	SIGN	PLANNED BY	DRAWN BY	CHECKED BY	APPROVED BY
					TANAKA		
				DRAWING NO.	TUF16A		