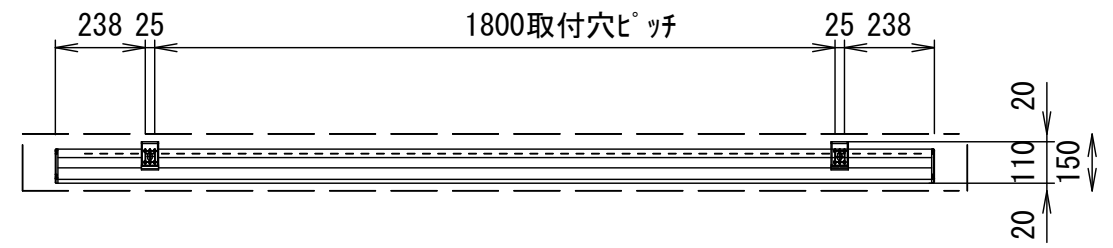
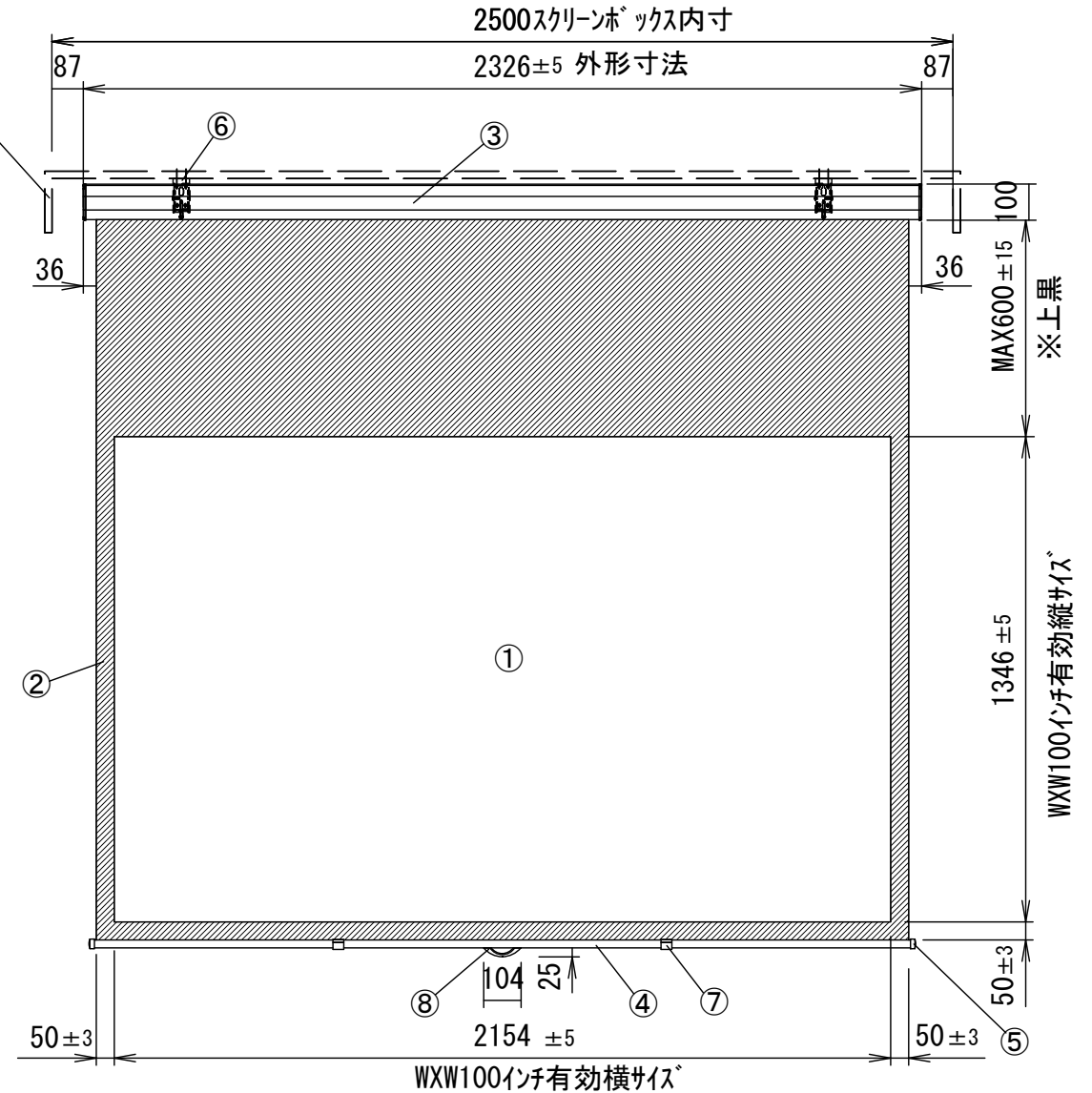


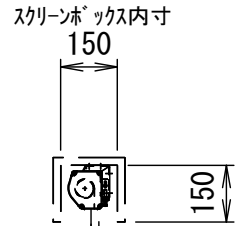
平面図



スクリーンボックス  
(別途工事)

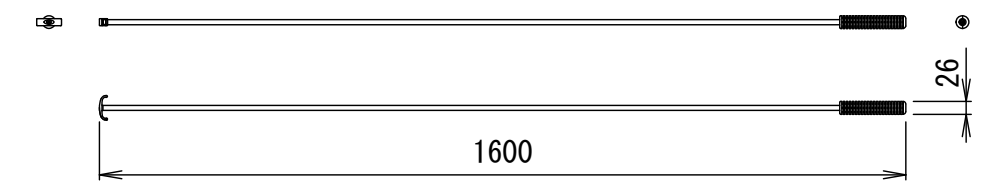


正面図

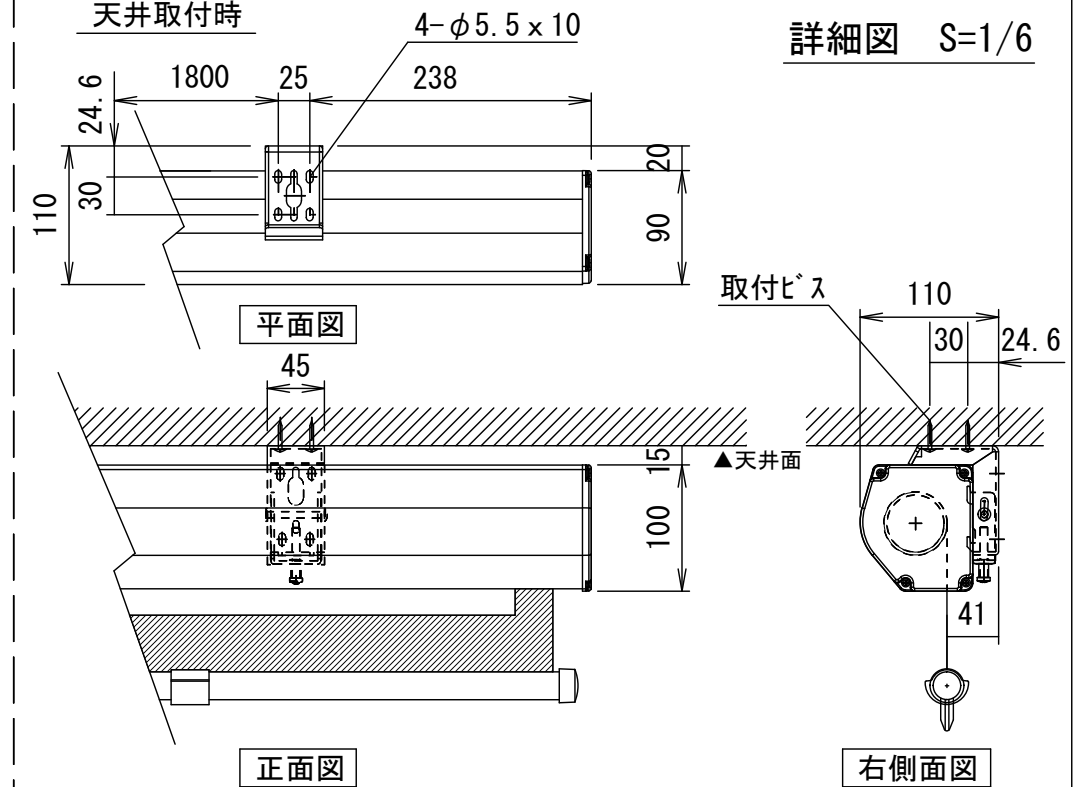


側面図

プルバー(引下げ棒) S=1/15

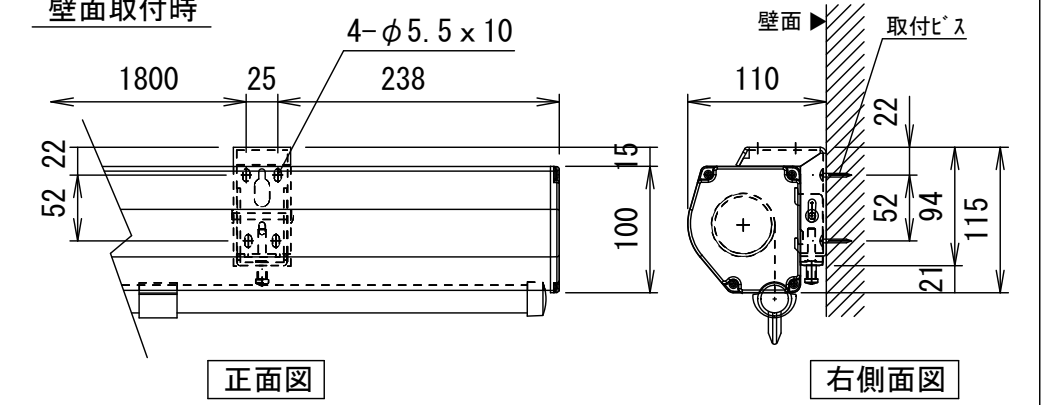


天井取付時

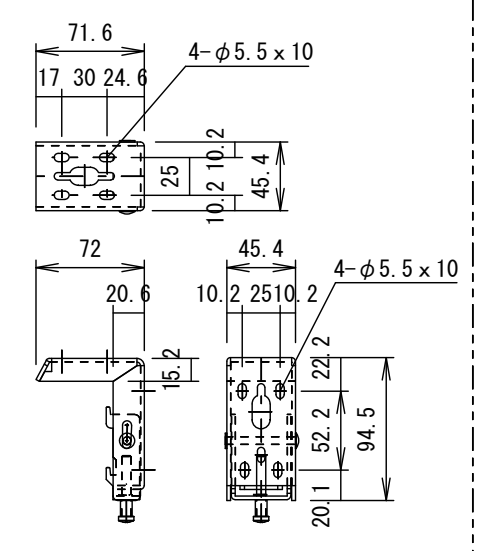


詳細図 S=1/6

壁面取付時



⑥セッティングブラケット部品図 S=1/5



仕様

- 製品重量 12.7kg
- 材質(ケース部) アルミ製
- 塗装色(ケース部) ホワイト塗装
- フリーストップ・スローアップ機構

付属品

- セッティングブラケット × 1式
- プルバー(引下げ棒) × 1本
- 取付用ビスセット × 1式
- 取扱説明書 × 1冊

各部名称

①	スクリーン(グリーン/ブルー/ホワイト)
②	マスク
③	スクリーンケース
④	ボトムバー
⑤	ボトムキャップ
⑥	セッティングブラケット
⑦	パーストップバー
⑧	ハンドル

※取付穴ピッチは推奨の位置です。任意で移動することができます。  
 ※上黒寸法はMAX600mmです。  
 ※スクリーン生地出し位置はフリーストップです。止めたい位置でハンドルを握って約3秒静止させ、  
 ロックが掛かった事を確認してから手をはなすとスクリーン生地がストップします。  
 ※輸入商品のため予告なしに仕様変更する場合があります。

△6			UNIT	mm	SCALE
△5			ANGLE	3rd	1/20
△4			TOLERANCE		
△3			DATE	2016. 07. 20	
△2			TITLE	外観詳細図	
△1			MODEL NO.	GSR-100WXW	
DATE			REVISION	SIGN	
PLANNED BY	DRAWN BY	CHECKED BY	APPROVED BY	DRAWING NO.	
	TSUBATA			SQG20B	
MODEL NAME			手動巻き上げスクリーン		