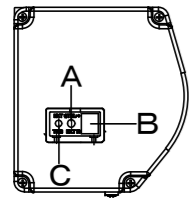


左側面外観 S=1/6

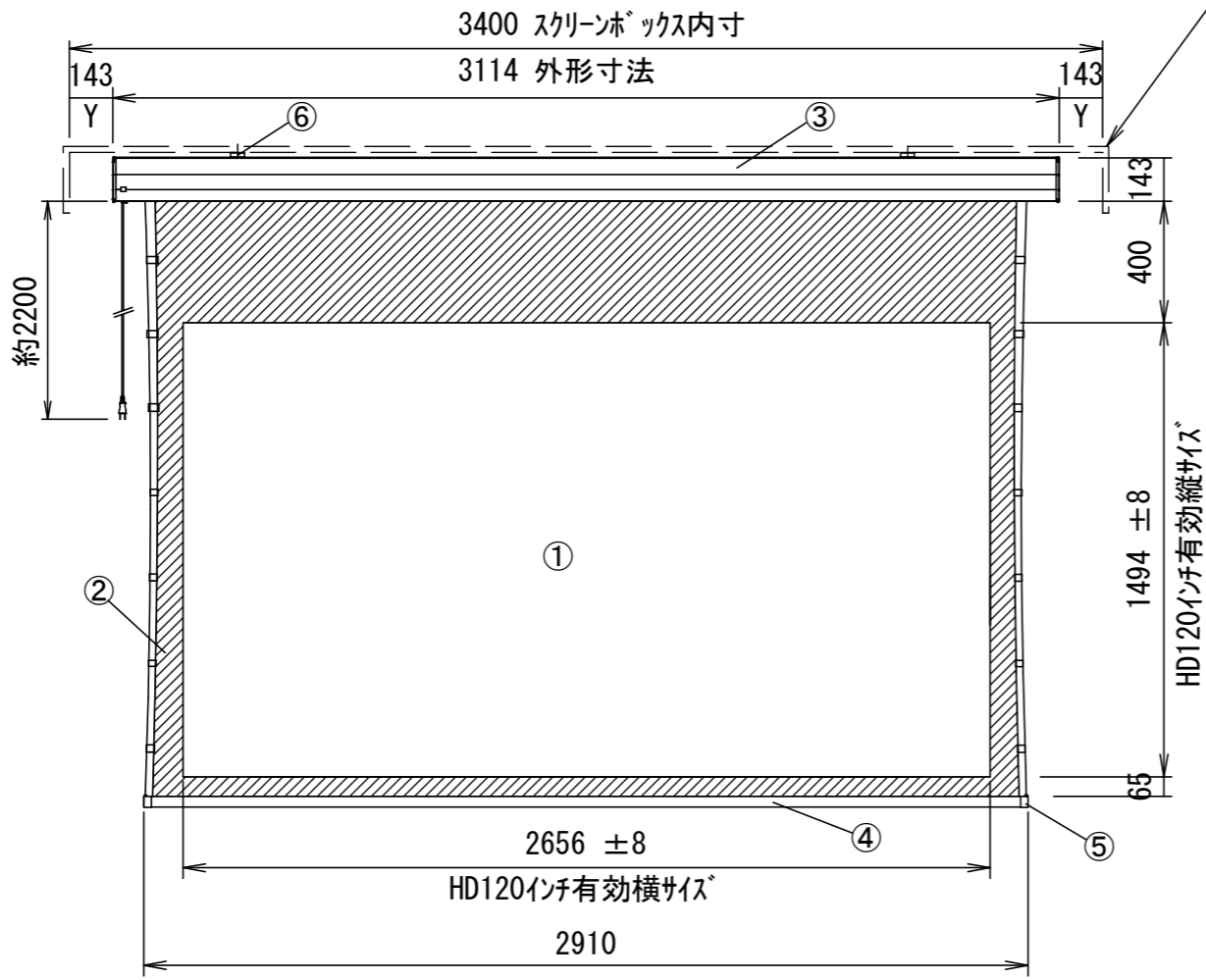
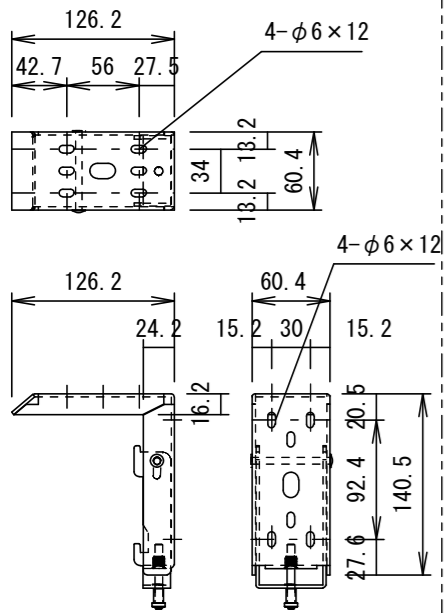


平面図



A	外付赤外線受光器用コネクタ
B	外付5V制御スイッチ用コネクタ
C	トリガーコネクタ

⑥セッティングブラケット部品図 S=1/6



正面図

側面図

仕様

- 製品重量 23.2kg
- 材質(ケース部) アルミ製
- 塗装色(ケース部) 白塗装
- 電源 AC100V 50/60Hz
- 消費電力 100W

付属品

- リモコン送信機 × 1個 (リチウム式コイン型電池2個内蔵)
- 外付赤外線受光器 × 1個
- セッティングブラケットセット × 1式
- 取付用ビスセット × 1式 (六角レンチを含む)
- 取扱説明書 × 1冊

各部名称

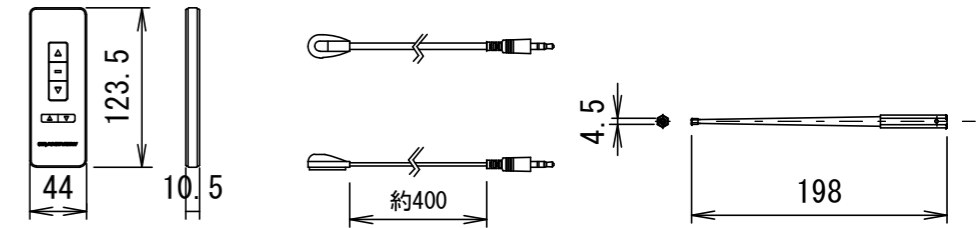
①	スクリーン (ブラックシャイン)
②	マスク
③	スクリーンケース
④	ボトムカバー
⑤	ボトムキャップ
⑥	セッティングブラケット

- ※ 取付穴ピッチは推奨位置です。自由に変更することができます。
- ※ Y寸法は、電源コードを取り付けるために80mm以上空けて下さい。
- ※ 輸入商品のため予告なしに仕様変更する場合があります。
- ※ 電気配線配管工事(1次2次側共)及びスクリーンボックス、スイッチボックスは別途工事

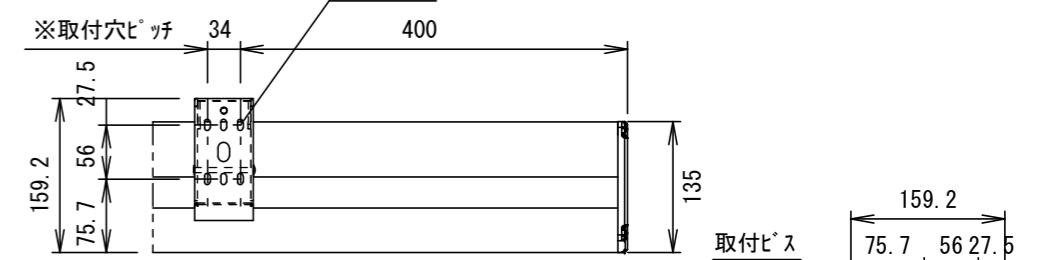
赤外線リモコン

外付赤外線受光器

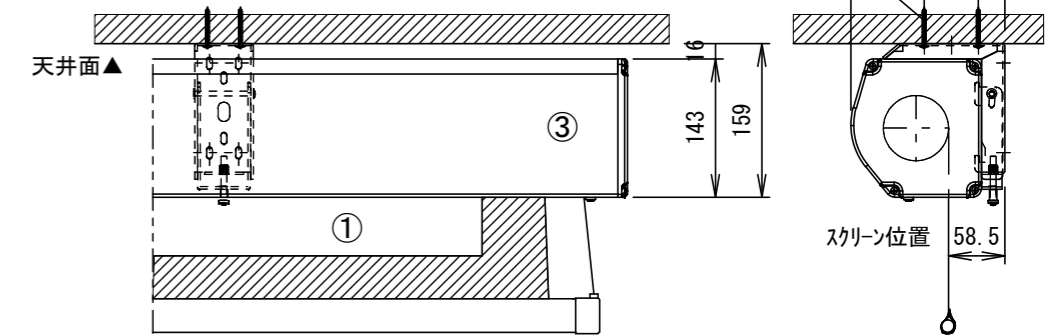
六角レンチ



天井取付時



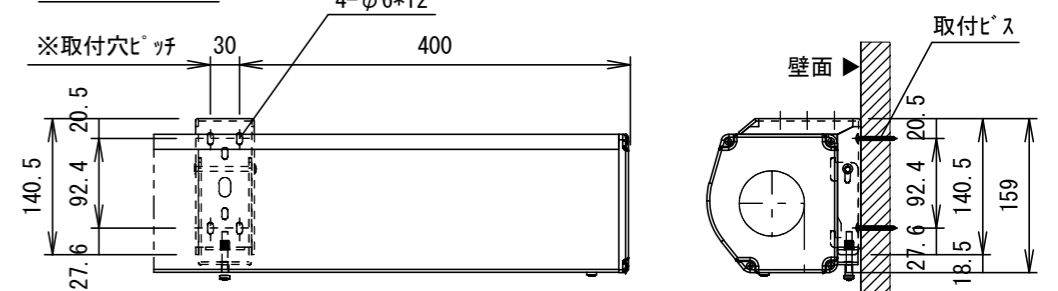
平面図



正面図

右側面図

壁面取付時



正面図

右側面図

詳細図 S=1/8

⑥			UNIT	mm	SCALE
⑤			ANGLE	3rd	1/25
④			TOLERANCE		
③			DATE	2025.05.01	
②	25 10 09	スクリーンケース塗装色変更	田中	TITLE	
①	25 05 01	スクリーン生地・重量変更	田中	外観詳細図	
	DATE	REVISION	SIGN	MODEL NO.	
PLANNED BY	DRAWN BY	CHECKED BY	APPROVED BY	DRAWING NO.	
	TANAKA			TZE01B	
MODEL NAME				MODEL NO.	
電動巻上型スクリーン				GVT-120HDB7-W	