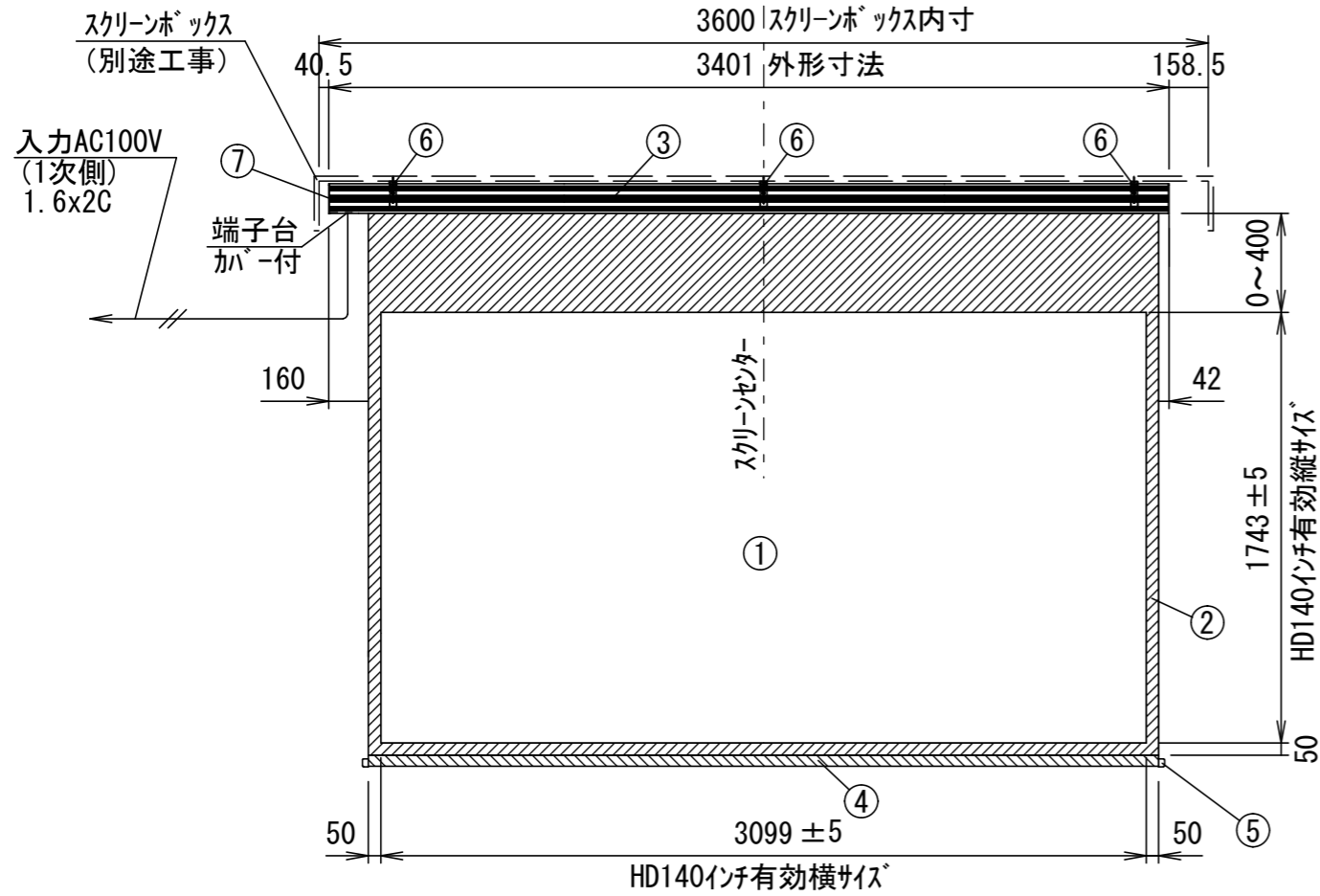
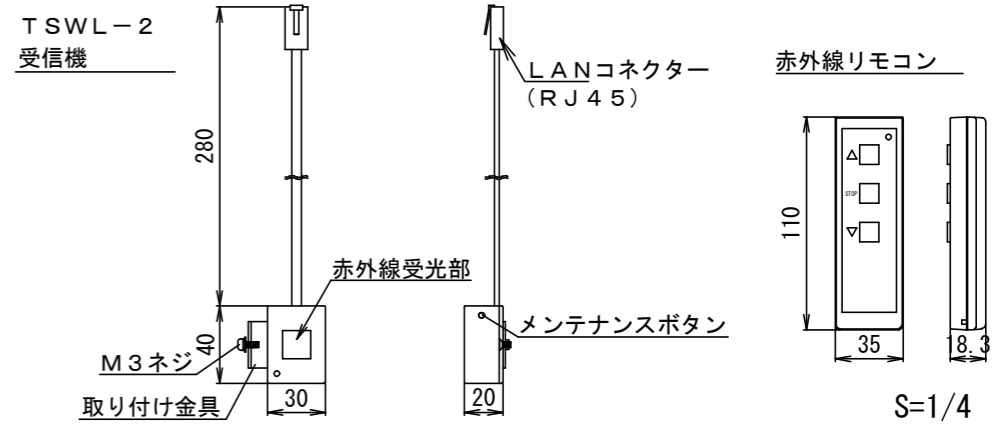
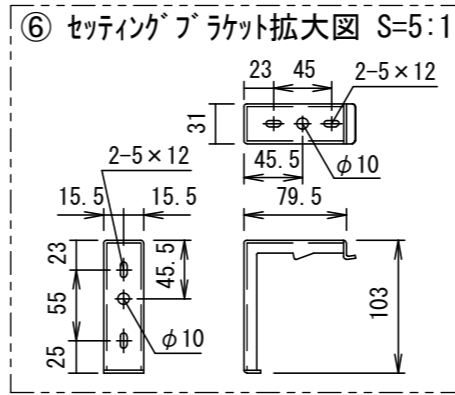
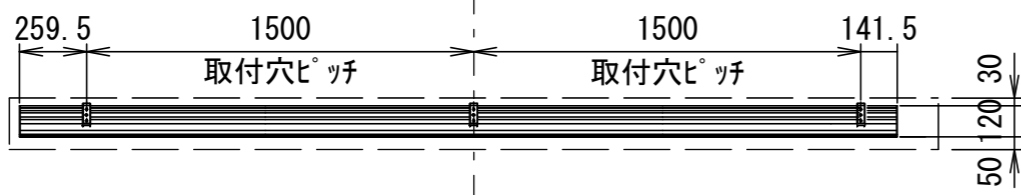
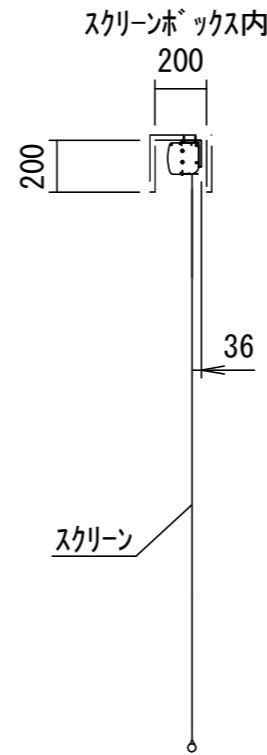


平面図

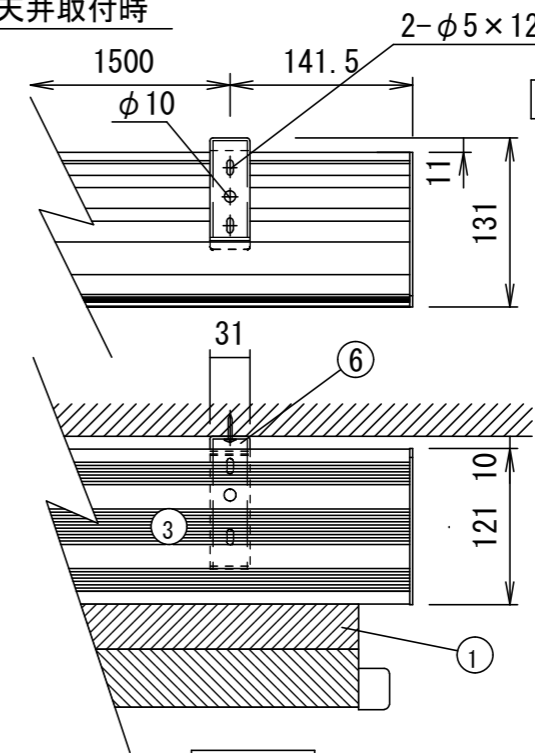


正面図



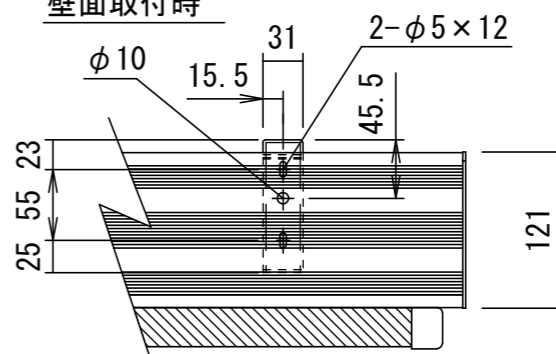
側面図

天井取付時

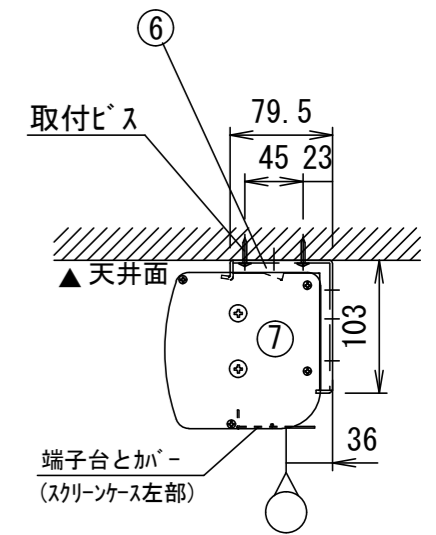


正面図

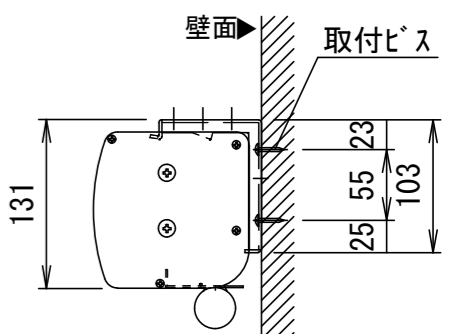
壁面取付時



詳細図S=1/6



右側面図



仕様

- 製品重量 22.3kg
- 材質 (ケース部) アルミ製
- 塗装色 (ケース部) 木目塗装
- 電源 AC100V 50/60Hz
- 消費電力 100W
- 制御 DC5V

付属品

- TSWL-2赤外線式ワイヤレスリモコンセット × 1式
- セッティングブラケット × 3式
- 取付用ビスセット × 1式
- 取扱説明書 × 1冊

各部名称

①	スクリーン
②	マスク
③	ケース
④	ボトムカバー
⑤	ボトムキャップ
⑥	セッティングブラケット (スライド可能)
⑦	サイドカバー

オプション

- スクリーンボックス

別途工事

- 電気配線、配管工事 (1次・2次側共)、スイッチボックス・スクリーンボックス

※上部マスク寸法は内部リミットスイッチにて調整可能 (0~400)
 ※取付穴ピッチは推奨の位置です。任意で移動することができます。
 ※製品の仕様およびデザインは改良等のため予告なく変更する場合があります。



株式会社 キクチ科学研究所

⑥				UNIT	mm	SCALE	
⑤				ANGLE	3rd	1/30	
④				TOLERANCE			
③				DATE			
②	23	06	02	製品重量変更	田中	2023.06.02	
①	23	05	24	赤外線式リモコン仕様変更	田中		
	DATE		REVISION	SIGN			
PLANNED BY	DRAWN BY	CHECKED BY	APPROVED BY	DRAWING NO.			
	TSUBATA	TANAKA	E. KIKUCHI	SXF02A			
MODEL NAME	電動巻き上げスクリーン (プロクターケース)				MODEL NO.	TGE-WL140HD	

外観詳細図