

KIKUCHI PROJECTION SCREEN

壁掛けスクリーン（V）

取り扱い設置説明書

このたびはキクチプロジェクションスクリーンをお買いあげいただきましてまことにありがとうございます。お求めのプロジェクションスクリーンを正しく使っていただくため、お使いになる前に必ずこの「取り扱い設置説明書」をよくお読みください。お読みになったあとは大切に保管してください。

安全上のご注意

スクリーンを正しく利用し、人や財産への損害を未然に防止するため、使い方や設置方法を誤ったときに生じる、危害や損害の程度により次の絵表示で区分し、説明しています。

◆ 下記のマークのある注意事項および、指示内容を、必ずお守りください。



警告

この表示の欄は「死亡または重傷などを負う可能性が想定される」内容です。



注意

この表示の欄は「傷害を負う可能性または物的損害のみが発生する可能性が想定される」内容です。



このような絵表示は、気をつけていただきたい「注意喚起」内容です。



このような絵表示は、してはいけない「禁止」内容です。



このような絵表示は、必ず実行していただきたい「厳守」内容です。

取り扱い上の不備又は天災などによって発生する事故・損傷については、当社は一切責任を負いかねます。

スクリーンの取り付け方法

吊り金具又は、ヒートンなどを利用してかけます。吊り金具やヒートンは付属しておりませんので、お客様の方でご用意ください。



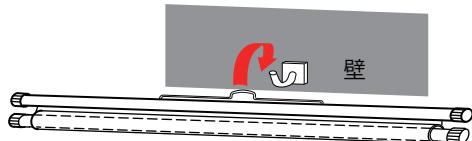
製品重量に見合った金具を、お選び下さい。不適切な選択の場合、金具の変形、スクリーンの脱落などの恐れがあります。

① 上下パイプ固定用のマジックテープをはずします。



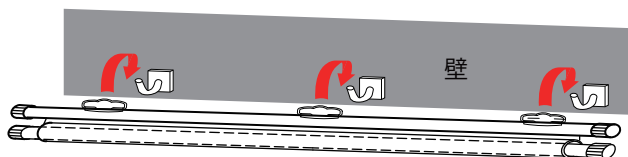
② スクリーンをかけます。

■ V-60 ・V-70 ・V-80 / V-70HD ・V-80HDの場合
片方の手で上下パイプを握り、もう一方の手でパイプの吊り金具を持ち、吊り金具又はヒートンにかけます。



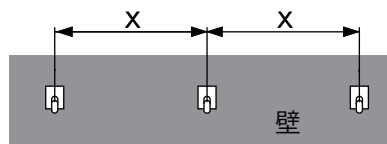
■ V-100 ・V-120 / V-90HD ・V-100HD ・V-110HD ・V-120HDの場合

2人で各自が片方の手で上下パイプを握り、もう一方の手でパイプの吊り金具を持ち、吊り金具又はヒートンにかけます。吊り金具又はヒートンの取り付けは、1ページのスクリーン寸法図の外寸(A)÷2-300で間隔を決め、床から平行な位置に取り付けてください。



(例) 4 : 3 1 0 0 インチの場合
 $2217(A) \div 2 - 300 = 808.5$

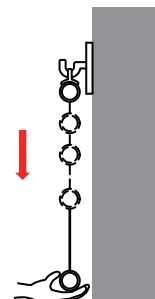
吊り金具又はヒートンの中心の距離(X)を床から平行な位置にマーキングして位置を決めてください。



③ スクリーンをおろします。
掛軸をかける要領で、下部パイプに巻き付いているスクリーンに手を添えてゆっくりと下へ降ろします。



手を添えずに急に離すと、スクリーンを傷つけたり壊したりすることがあります。



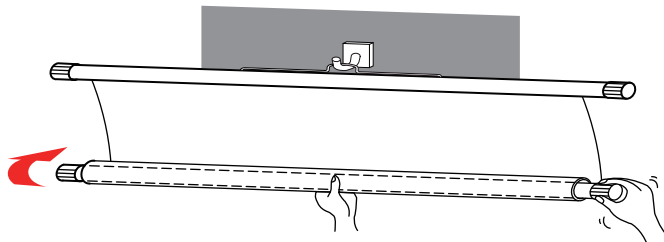
V-100 ・V-120 / V-90HD ・V-100HD ・V-110 ・V-120 のスクリーンは吊り金具が3カ所に取り付けられています。中央1カ所だけのご使用はしないでください。しわや脱落の原因になります。作業は2人で行って下さい。

スクリーンの収納方法

① スクリーンを巻き上げます。

■ V-60 ・V-70 ・V-80 / V-70HD ・V-80HDの場合

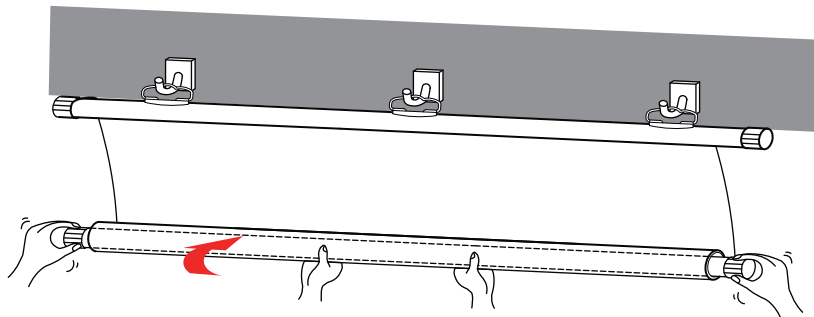
下部パイプの中央部を持って一周させてから、片方の手でパイプ端の黒キャップをしっかり握り、強めに巻き上げて下さい。この際もう片方の手では、スクリーン中央部を軽く指先でつまむ程度にして下さい。



中央部を強く握るとスクリーン表面に傷などが付く恐れがあります。

■ V-100 ・V-120 / V-90HD ・V-100HD ・V-110HD ・V-120HD の場合

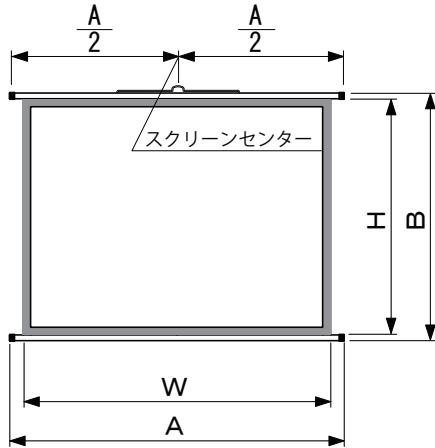
両側にわかれ、下部パイプの中央部を持って一周させてから、片方の手でパイプ端の黒キャップをしっかり握り、強めに巻き上げて下さい。この際もう片方の手では、スクリーン中央部を軽く指先でつまむ程度にしてください。



ゆるい巻き上げは、スクリーンの折れ曲りを発生させ、表面に傷などが付く恐れがあります。左右2人で巻き上げ、スピードを必ず合わせて行ってください。

壁掛けスクリーン寸法図

■ V-60C・V-70C・V-80C
V-70HDC・V-80HDC



■ NTSCサイズ(4:3)

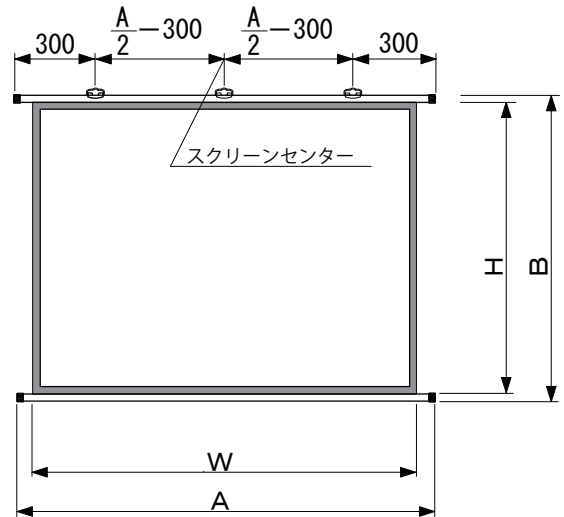
型番	スクリーンサイズ		外形寸法		重量 (Kg)
	W (mm)	H (mm)	A (mm)	B (mm)	
V-60C	1219	914	1404	1062	1.6
V-70C	1422	1067	1607	1215	1.9
V-80C	1626	1219	1811	1367	2.3
V-100C	2032	1524	2217	1672	3.0
V-120C	2438	1829	2623	1977	4.0

スクリーン生地

WA ホワイトマットアドバンス (WAV-C)

PG 150PROGアドバンス (PGV-C)

■ V-100C・V-120C
V-90HDC・V-100HDC・V-110HDC・V-120HDC



■ HDサイズ(16:9)

型番	スクリーンサイズ		外形寸法		重量 (Kg)
	W (mm)	H (mm)	A (mm)	B (mm)	
V-70HDC	1549	872	1734	1020	2.0
V-80HDC	1771	996	1956	1144	2.3
V-90HDC	1992	1121	2177	1269	2.7
V-100HDC	2214	1245	2399	1393	3.1
V-110HDC	2435	1370	2620	1518	3.6
V-120HDC	2656	1494	2841	1642	4.0

付属品

- ・取り扱い説明書×1
- ・キャリングケース×1

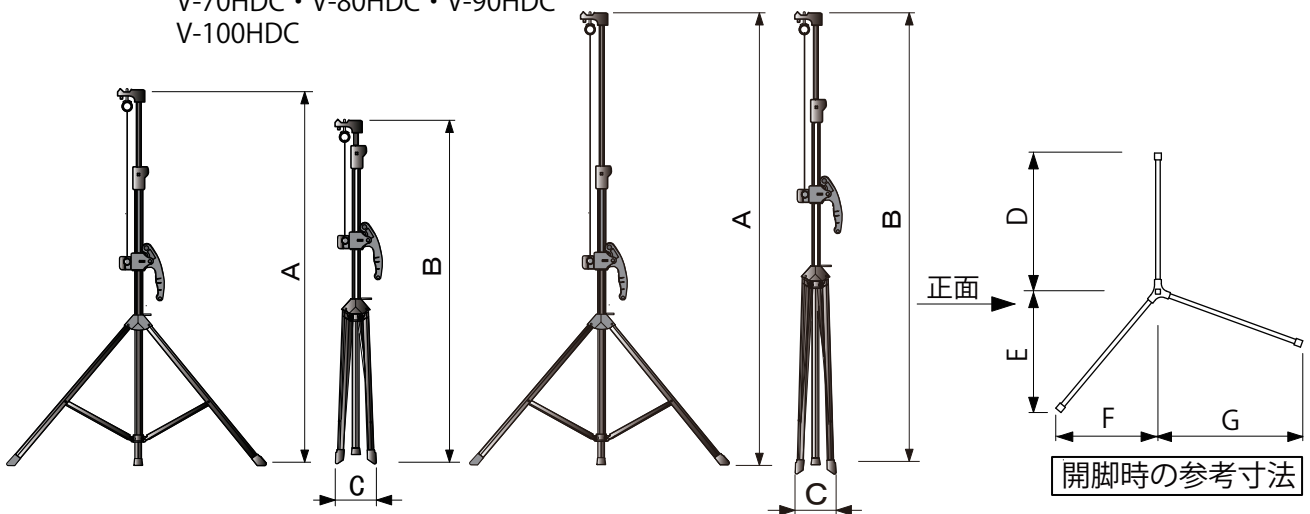
◆壁がご使用になれない時は、別売りの下記スタンドをご利用ください。

SST-1

■ V-60C・V-70C・V-80C・V-100C
V-70HDC・V-80HDC・V-90HDC
V-100HDC

SST-1B

■ V-120C・V-110HDCV-120HDC



■ スタンド規格一覧

型番	使用時 A (mm)		脚を閉じた時		開脚寸法				重量 (Kg)
	最低位置	最高位置	B (mm)	C (mm)	D (mm)	E (mm)	F (mm)	G (mm)	
SST-1	1678	2400	1610	60	530	390	360	500	1.8
SST-1B	1790	2630	1840	60	500	450	520	480	1.9

- ③ スクリーンをはずします。
2ページのスクリーン取り付け方法の②の逆の動作でとりはずしてください。

- ④ パイプの外側の部分を両手の親指で軽く押しつけながら巻いていきます。



- ⑤ 保護用の為に、付属のマジックテープを下図のようにかけます。



使い終わったスクリーンは、必ず付属のキャリングケースに入れ、水平に保管してください。スクリーン単体を立てかけたまま放置しないでください。転倒によりスクリーンが傷つく恐れがあります。



注意

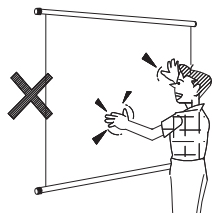
スクリーン面は反射性能を特別に強力にするために、スクリーン表面が特殊な構造となっています。傷や汚れがつくと、映写効果を損なう恐れがありますので、次のことに十分注意をして、丁寧にお取り扱いください。

使用上のご注意

- スクリーン面に手をふれないでください。



禁止



- スクリーン面に文字などを書かないでください。筆記用具の種類を問わず消すことができません。



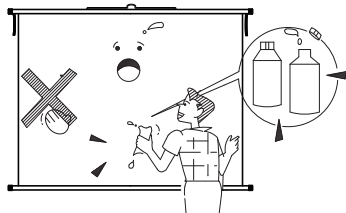
禁止



- ベンジン、シンナー等でスクリーン面をふかないでください。スクリーン表面が変質したり塗料がはげたりします。



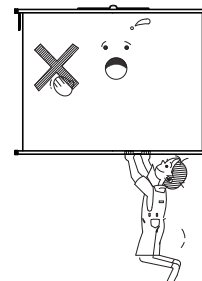
禁止



- フロントバーやスクリーンにぶらさがったりしないでください。破損したり、落下してけがの原因となることがあります。



警告

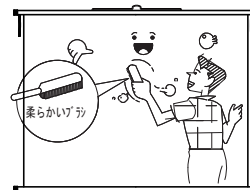


お手入れのしかた

- フロントバーの汚れは柔らかい布で軽くふき取ってください。汚れがひどいときは水でうすめた中性洗剤にひたした布を絞ってふき取り、乾いた布で仕上げてください。



- スクリーン面のほこりをとるときは、柔らかいブラシで軽く払ってください。



置き場所・保管についてのご注意

- 直射日光の当たる場所、ホコリや湿気の多い場所や熱気具のそばなど、直接熱が当たる場所は変形・故障や事故の原因となります。又、高温の車中への放置もさけてください。