

# KIKUCHI SCIENCE LABORATORY INC.

C U B E by KIKUCHI シーリングブラケット CMB-CU(-BK)

対象 CUBE シリーズ全サイズ・タイプ共通

CE- [CE-80 -150 型] CS- [CS-80 -120 型]

CPE- [CPE-80 -150 型] CPS- [CPS-80 -150 型]

## 取り扱い及び設置説明書

お客様へ

- このたびは、キクチシーリングブラケットをお買い上げいただき、誠にありがとうございます。
- お使いいただく前に「取り扱い及び設置説明書」を必ずお読みになり、正しく安全にお使いください。
- 「取り扱い及び設置説明書」は、お使いいただく方がいつでも見られるところに大切に保管してください。

工事店様へ

- 設置工事が終わりましたら、この「取り扱い及び設置説明書」は必ずお客様へお渡しください。

## 目次

安全上のご注意	2
シーリングブラケットの取り付け方法	3
設置方法	4

## 梱包内容物

- ・シーリングブラケット A(厚) × 2
- ・皿ねじ M3×8 × 6

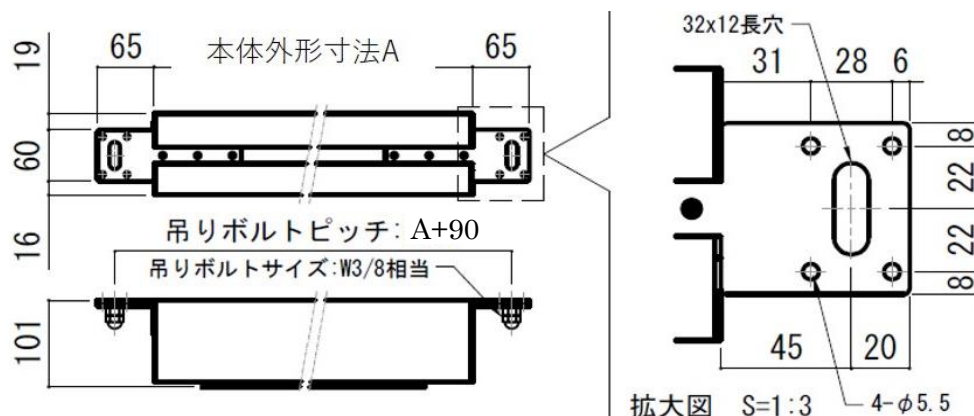


- ・シーリングブラケット B(薄) × 2
- ・取り扱い及び設置説明書 × 1



## シーリングブラケット装着時 寸法詳細

本体外形 A(スクリーン本体全長)





# 安全上のご注意



必ずお守りください





本スクリーンをお使いいただく方への危害と財産への損害を未然に防止し、正しく安全にお使いいただくために重要な内容を下記に表示し説明しています。本文をお読みになり内容をよくご確認ください。記載事項をお守りください。記載事項をお守りいただけないことにより生じた損害や、天災などによる損害について当社は一切責任を負いかねます。

■表示内容と異なる誤った使い方をした場合に生じる、危害や損害の程度を以下の区分で説明しています。

 <b>警告</b>	この表示を無視して誤った取り扱いをすると、死亡または重傷を負う可能性が想定される内容を示しています。
 <b>注意</b>	この表示を無視して誤った取り扱いをすると、傷害を負う可能性または物的損害の発生が想定される内容を示しています。

■お守りいただく内容を以下の区分で説明しています。

	してはいけない「禁止」を示します。
	「必ず実施していただくこと」を示します。

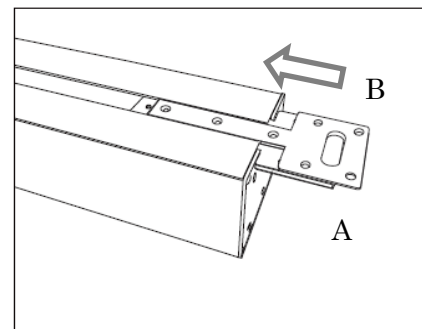
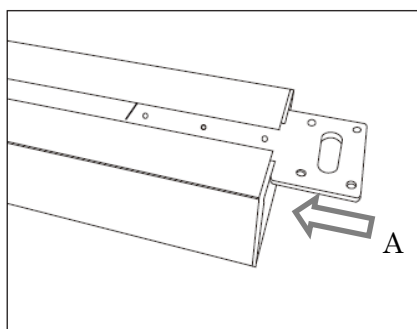
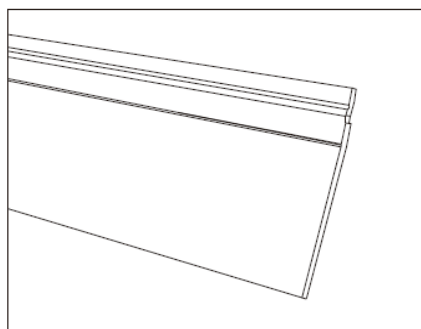
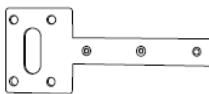
 <b>実施</b>	<ul style="list-style-type: none"> <li>●本スクリーンの設置を行う際は周囲の安全をご確認の上、必ず二人以上で作業を行ってください。</li> <li>●取り扱い及び設置説明書をご参照の上、付属部品などの梱包内容物がそろっているかご確認ください。</li> <li>●小さい付属部品は紛失しないように、分かりやすい場所に置くなどして作業を行ってください。</li> <li>●設置作業を行う前に取り扱い及び設置説明書をご確認の上、必ず手順にしたがってください。</li> <li>●本スクリーンを昇降させる際は、周囲の安全をご確認の上操作してください。 また、使用後は必ずスクリーンをスクリーンケースに収納してください。</li> <li>●長期間スクリーンを使用しない場合でも、定期的に昇降させて動作を確認してください。</li> </ul>
 <b>注意</b>	<ul style="list-style-type: none"> <li>●梱包物には、重たい部材が含まれております。足に落とすなどして、けがをしないようご注意ください。</li> <li>●本スクリーンは固定設置での使用を想定して設計しております。 設置面として、安全性が確認できない場所や、不安定な場所などに設置しないでください。</li> <li>●本スクリーンを直射日光の当たる場所、ホコリや湿気の多い場所や熱器具のそばなどに設置(保管)しないでください。また、設置前や移設・移動などをする際には、高温の車中への放置もさけてください。</li> <li>●本スクリーンを第三者に譲渡及び移設される場合は、必ず『取り扱い及び設置説明書』と共にお渡しください。また、譲渡される方へ『取り扱い及び設置説明書』を、よくお読みにってから設置・使用されるようにご説明ください。</li> </ul>
 <b>禁止</b>	<ul style="list-style-type: none"> <li>●本スクリーンを主用途以外(分解、改造を含む)で使用しないでください。 また、乱暴に取り扱わないでください。</li> <li>●本スクリーンを取り付け・設置する際に、梱包内容物以外の部材は使用しないでください。</li> <li>●本スクリーンは、屋内での使用を想定して設計しております。屋外など天候の影響を受ける場所(環境)では、想定外の破損や故障が発生する可能性がありますので必ず屋内に設置してください。</li> <li>●万が一、本スクリーンに破損・変形などの不具合が発見された場合は、いかなる事由に限らず使用しないでください。</li> </ul>
 <b>警告</b>	<ul style="list-style-type: none"> <li>●本スクリーンにぶらさがる、掲示物をかけるなど過度な重量をかけないでください。</li> <li>●本スクリーンのコンセントは、取り付け・設置作業が完了してから接続してください。</li> <li>●本スクリーンを設置した後、定期的に点検してください。また、スクリーン本体及び取り付け・設置部などに緩みを発見した場合はネジなどを締めなおしてください。</li> <li>●本スクリーンに、熱源や火気を近づけないでください。</li> </ul>

# シーリングブラケットの取り付け方法

シーリングブラケット A(厚)

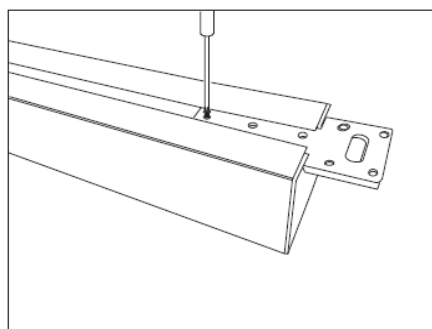
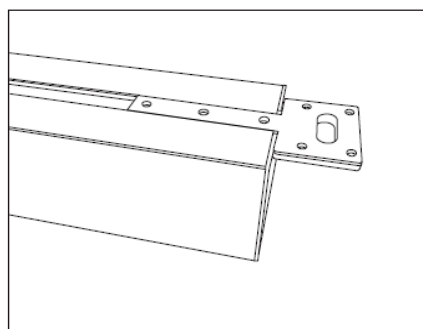


シーリングブラケット B(薄)



- ① スクリーンケース側面天面側の溝にシーリングブラケット A (厚) を奥まで差し入れます。(左右とも)  
シーリングブラケット A (厚) 表裏はありません。

- ② シーリングブラケット B (薄) を皿ねじ受けが上になるよう側面から奥まで差し入れます。



- ③ シーリングブラケット A (厚) が下 B (薄) が上となります。B (薄) の皿ねじ受けが上を向いていることを確認してください。

- ④ 皿ねじ M3×8 で片側 3 か所をねじ止めてシーリングブラケットを固定します。



- ・スクリーン (本体) を取り付けの際は周囲の安全をご確認の上、必ず二人以上で作業を行ってください。
- ・一人での作業はスクリーン (本体) の落下や、作業者の転倒または転落の危険がありますのでおやめください。



注意

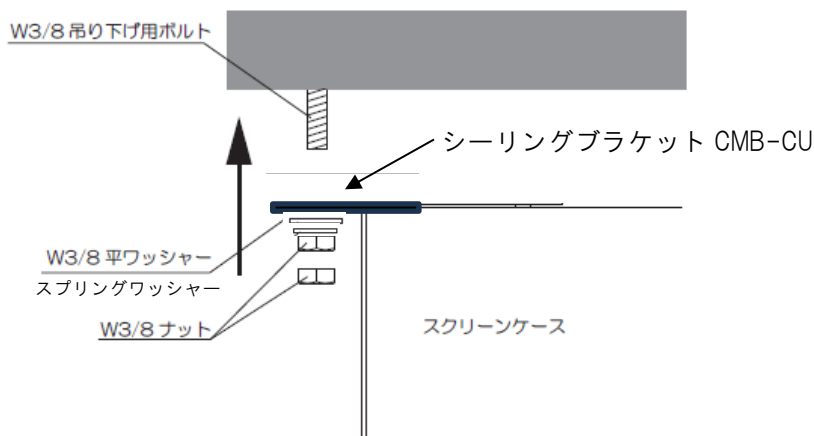
- ・シーリングブラケット固定用ねじの締め付けは確実に行ってください。取り付け状態が不十分な場合にスクリーン (本体) が落下するなどの危険がありますので確実に取り付け・固定してください。

## 設置方法

### 設置する位置を決める前に

- !** 本スクリーンを設置する前に工事店様とご相談の上、設置する天井や壁面の強さをご確認ください。  
 吊り下げ用ボルトを打設する天井は、100kg 以上支えられる強度が必要です。事前に工事業者や設計元へ設置可能か確認を行ってください。
- ◆強度が不足していると脱落、天井の崩壊などの恐れがあります。
  - ◆固定の際はナット等の締め付けを確実に行ってください。  
 緩みによってスクリーン本体が落下する恐れがあります。

吊り下げ用ボルトをシーリングブラケットの長穴に通してW3/8 平ワッシャー＋スプリングワッシャーとナットで締め付けて固定してください。  
 (左右とも)



- !**
- 固定用ボルトナット、ワッシャーは本品に付属しておりません。
  - 吊り下げ用ボルトの取り付けピッチは、スケールやレーザーポインター等の道具で位置を決定し、必ずズレの無いように正しく打設してください。
  - ボルト位置が間違っているとスクリーン本体が正しく取りつきません。
- !** **注意**

製造販売元

**KIKUCHI**  
 KIKUCHI SCIENCE LABORATORY INC.

株式会社キクチ科学研究所

<https://kikuchi-screen.co.jp/>

本社 〒161-0033 東京都新宿区下落合 3-12-35 TEL 03-3952-5131 (代)

大阪営業所 〒556-0014 大阪府大阪市西区北堀江 1-5-2 四ツ橋新興産ビル 100B TEL 06-6567-9035 (代)

LAB2411CMB-CU