

TEO Series



株式会社キクチ科学研究所

本 社

〒161-0033

東京都新宿区下落合 3-12-35

TEL : 03-3952-5131

FAX : 03-3953-0051

OFFICIAL WEB SITE [<http://www.kikuchi-screen.co.jp>]



CMB-TM_2021.02



シーリングマウントブラケット

CMB-TM

取り扱い及び設置説明書

この度は TEOスクリーン用シーリングマウントブラケット CMB-TM をお買い上げ頂きまして、誠にありがとうございました。

お求めのシーリングマウントブラケットを正しくご使用頂くため、ご使用前に必ずこちらの説明書をお読みの上、取り付けを行ってください。

対象スクリーン

[電動スクリーン] TGE-150W TGE-150HDWZ TGE-150WXWZ

[手動スクリーン] TSR-150W TSR-150HDWZ TSR-150WXWZ TSR-170W

安全上の注意

スクリーンを正しく利用し、人や財産への損害を未然に防止するため、使い方や設置の仕方を誤った際に生じる危害や損害の程度を下記の絵表示で区分し、説明しています。
表示の内容をよく理解してから本文をお読みください。

◆ 下記のマークのある注意事項及び、指示内容に関しては必ずお守りください。



警告

「死亡または重傷を負う可能性が想定される」内容を表しています。



注意

「傷を負う可能性または物的損害のみが発生する可能性が想定される」内容を表しています。



気をつけていただきたい「注意喚起」の内容を表しています。



してはいけない「禁止」の内容を表しています。



必ず実行していただきたい「強制」の内容を表しています。

取り扱い上の不備または天災などによって発生する事故・損傷については、当社は一切責任を負いかねます。あらかじめご了承ください。

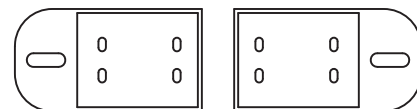
目次

安全上の注意	1
付属品	1
組み立て及び取り付け手順	2
各部寸法図	3
スクリーン取り付け方法	4

付属品

本機には、下記の同梱品が付属しています。取り付けの前に内容、必要個数が入ってるか確認をしてください。

1. ブラケットプレート.....2枚



2. インサートプレート.....4枚



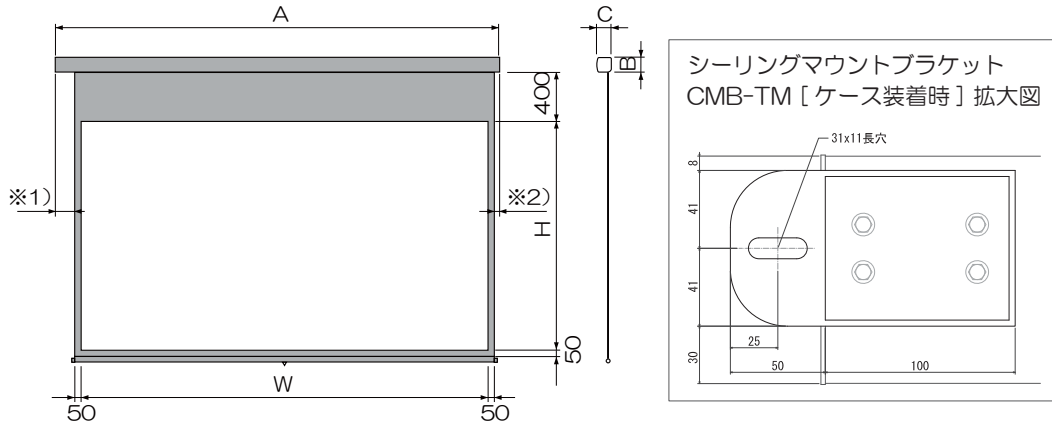
3. 取り付けネジ (M5 x 14mm)8本



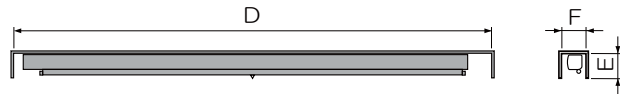
4. 取り扱い及び設置説明書.....1冊

各部寸法図

〔TGE/TSR〕スクリーン外形図



〔TGE/TSR〕天井埋め込みボックス外形図



※1)
TGE : 150型 → 160
TSR : 150型、170型 → 45

※2)
TGE : 150型 → 42
TSR : 150型、170型 → 45

	アスペクト	型	型番	イメージエリア W×H(mm)	外形寸法 A×B×C(mm)	重量 (kg)	天井埋め込みボックス 内寸法 D×E×F(mm)
TGE (電動)	NTSC	150	TGE-150W	3048×2286	3350×121×120	21.9	3600×200×200
	HD	150	TGE-150HDWZ	3320×1868	3622×121×120	22.2	3900×200×200
	WXGA	150	TGE-150WXWZ	3231×2019	3533×121×120	22.2	3800×200×200

	アスペクト	型	型番	イメージエリア W×H(mm)	外形寸法 A×B×C(mm)	重量 (kg)	天井埋め込みボックス 内寸法 D×E×F(mm)
TSR (手動)	NTSC	150	TSR-150W	3048×2286	3239×121×120	22.5	3400×200×200
		170	TSR-170W	3454×2591	3644×121×120	25.5	3900×200×200
	HD	150	TSR-150HDWZ	3320×1868	3510×121×120	22.8	3700×200×200
	WXGA	150	TSR-150WXWZ	3231×2019	3421×121×120	22.8	3700×200×200

※仕様およびデザインは、改良のため予告なく変更することがあります。 ※天井埋め込みボックスはお客様側でご用意ください。

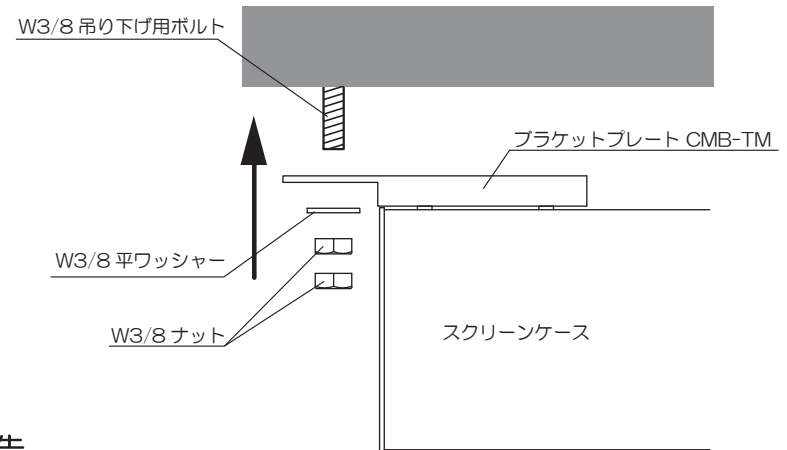
〔TGE/TSR〕吊り下げボルト寸法 (mm)

TGE(電動) : 型番	TGE-150W	TGE-150HDWZ	TGE-150WXWZ	-
吊り下げボルト寸法	3395	3667	3578	-

TSR(手動) : 型番	TSR-150W	TSR-170W	TSR-150HDWZ	TSR-150WXWZ
吊り下げボルト寸法	3284	3689	3555	3466

スクリーンの取り付け方法

シーリングプレートの穴を吊り下げ用ボルトに合わせて差し込み、W3/8 平ワッシャーと W3/8 ナット 2 個 を使って締め付けてください。
吊り下げ用ボルトの間隔は3ページの「吊り下げボルト寸法」を参照してください。



警告

- ◆スクリーン本体を取り付けする際は周囲の安全をご確認の上、必ず二人以上で作業を行ってください。
- ◆一人での作業は、スクリーン（本体）の落下や作業者の転倒または転落などの危険があるのでおやめください。
- ◆ネジの締め付けは確実に行ってください。取り付け状態が不十分な場合にスクリーン（本体）が落下するなどの危険があるので確実に固定・取り付けしてください。



警告

- ◆吊り下げ用ボルトを打設する天井は、100kg 以上支えられる強度が必要です。事前に責任者や設計元へ設置可能か確認を行ってください。
- ◆強度が不足していると脱落、天井の崩壊などの恐れがあります。
- ◆固定の際はナット等の締め付けを確実に行ってください。緩みによってスクリーン本体が落下する恐れがあります。



注意

吊り下げ用ボルトの取り付けピッチは、スケールやレーザーポインター等の道具で位置を決定し、必ずズレの無いように正しく打設してください。
ボルト位置が間違っているとスクリーンケースが曲がって取り付けされる場合があります。



天井埋め込みボックスに設置する場合のボックス内寸法は、3 ページの「天井埋め込みボックス」の内寸法を参照してください。
こちらの寸法より小さいボックスの場合には取り付けができない場合がございます。

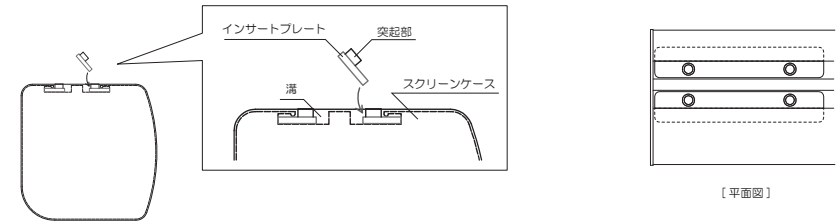
組み立て及び取り付け手順



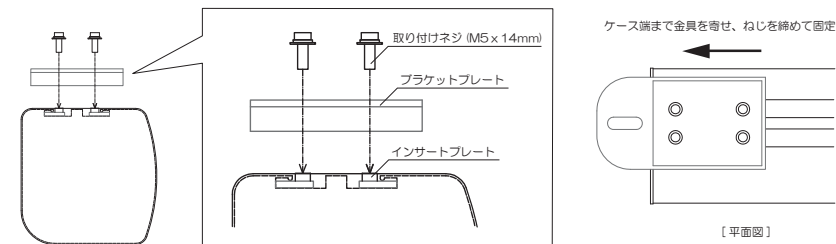
警告

- ◆スクリーン本体を取り付けする際は周囲の安全をご確認の上、必ず二人以上で作業を行ってください。
- ◆一人での作業は、スクリーン（本体）の落下や作業者の転倒または転落などの危険があるのでおやめください。
- ◆ネジの締め付けは確実に行ってください。取り付け状態が不十分な場合にスクリーン（本体）が落下するなどの危険があるので確実に固定・取り付けしてください。

- ① スクリーンケース天面側にある2本の溝へインサートプレート突起部が内側になるよう片側2枚ずつ入れます。



- ② ブラケットプレート（4本）の取り付けネジ（M5×14mm）でインサートプレートと連結し、溝に沿って金具をケースの端へ寄せてネジを締めて固定します。（取付位置：下図参照）



警告

- ◆取り付けネジは緩みのないようしっかりと締めて固定してください。緩みによって本体が落下する恐れがあります。

- ③ 反対側も①,②の手順でブラケットを取り付けたら完了です。

