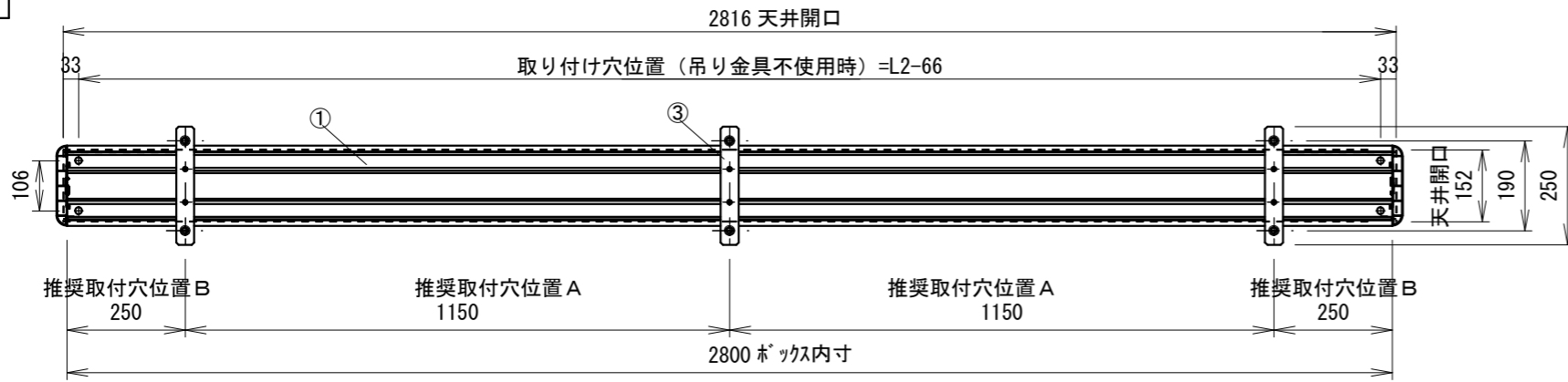
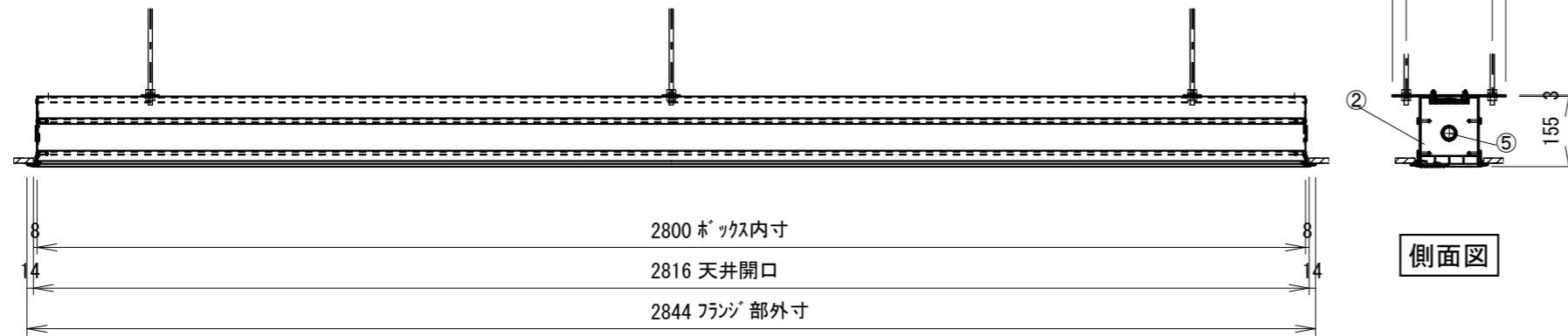


平面図

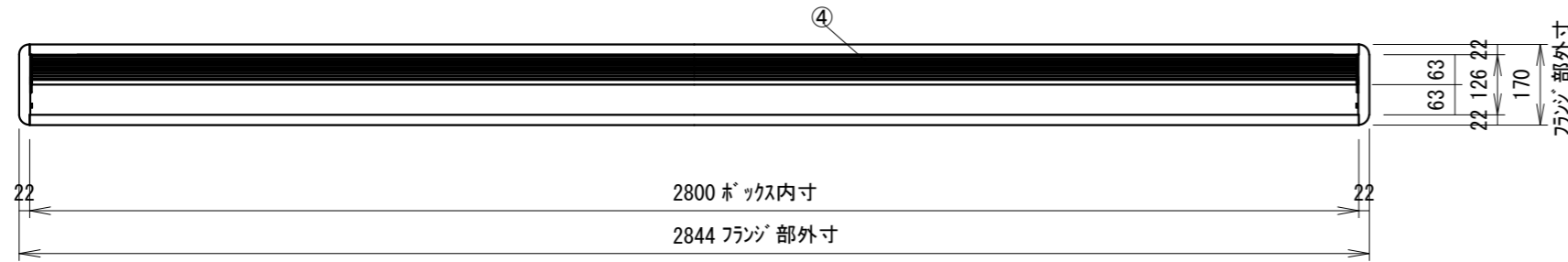


正面図



側面図

下面図



各部名称

①	スクリーンボックス本体
②	サイドパネル
③	吊金具 FB-38 × 250 × t3.0
④	カバーパネル
⑤	ゴムキャップ (通線孔用)
⑥	φ20シリール (φ15穴隠し用)

仕様

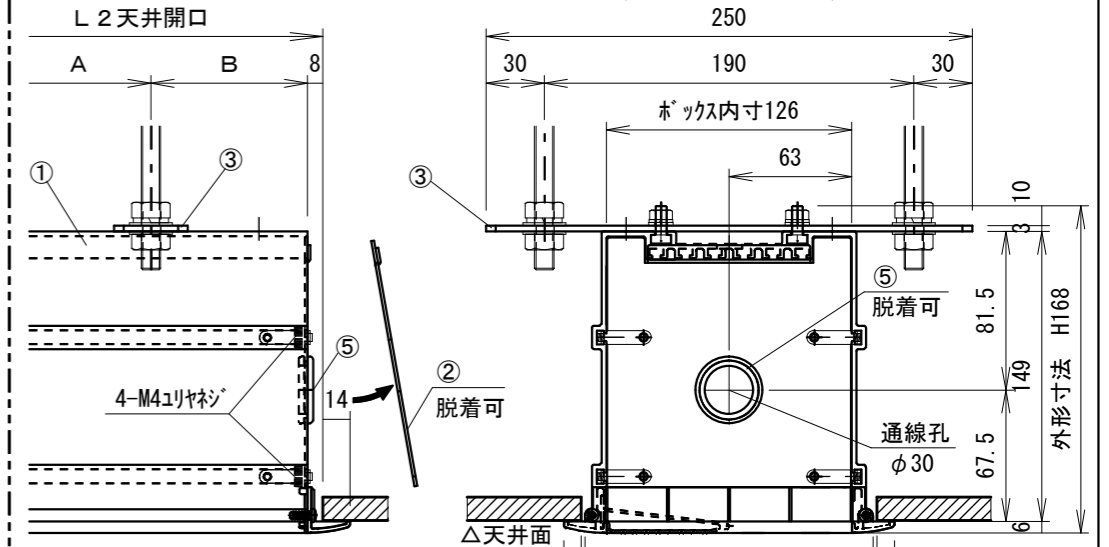
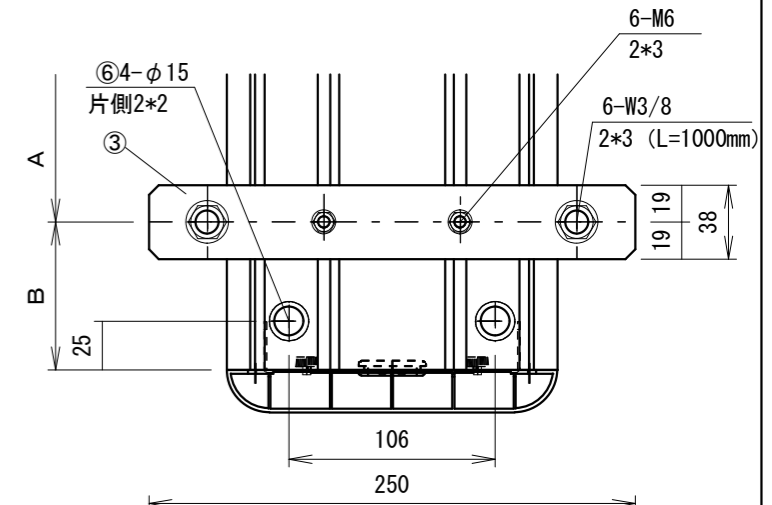
- 製品重量 約13.8kg
- 材質 アルミ製
- 表面処理 アルマイト

付属品

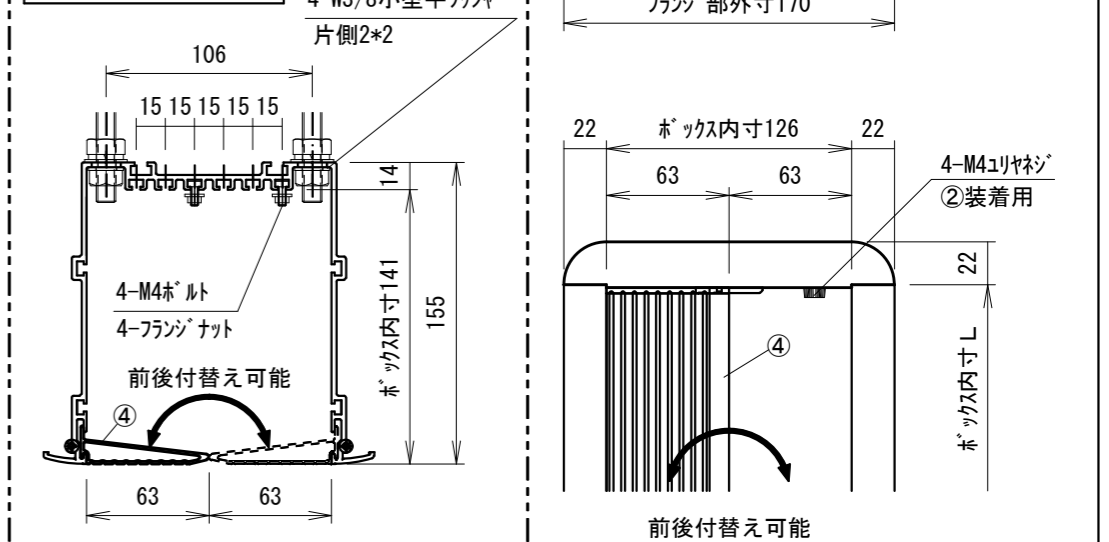
- 吊金具 × 3式
- 組立用ビス × 1式
- M4ナットライバー × 1本
- 取扱説明書 × 1冊

※取付穴芯は推奨の位置です。任意で移動することができます。
 ※製品の仕様およびデザインは改良等のため予告なく変更する場合があります。

S=1/4



吊り金具不使用時



⑥				UNIT	mm	SCALE	
⑤				ANGLE	3rd	1/15	
④				TOLERANCE			
③				DATE	2021, 04, 20		
②				TITLE	外観仕様図		
①				DATE			
				REVISION			
				SIGN			
	PLANNED BY	DRAWN BY	CHECKED BY	APPROVED BY	DRAWING NO.		
	TANAKA				TVD20E		
	MODEL NAME	天井埋込みスクリーンボックス				MODEL NO.	SCB-1328