

各部名称

①	スクリーンボックス本体
②	サイドハネ
③	吊金具 FB-38 x 250 x t3.0
④	カバーハネ
⑤	ゴムキャップ (通線孔用)
⑥	φ20シパ-シール (φ15穴隠し用)

仕様

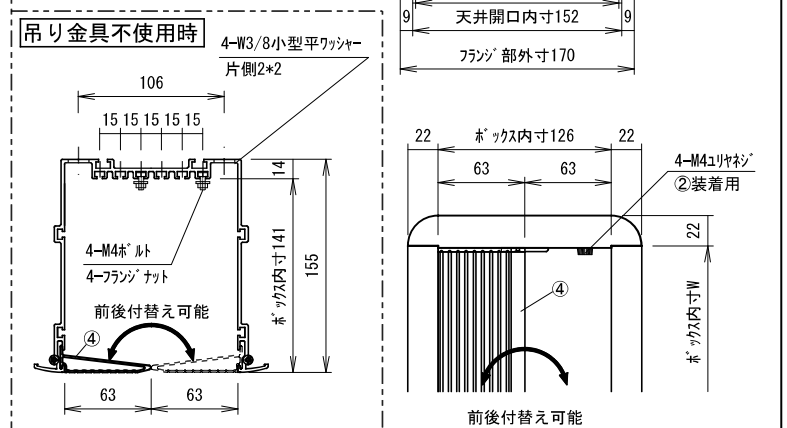
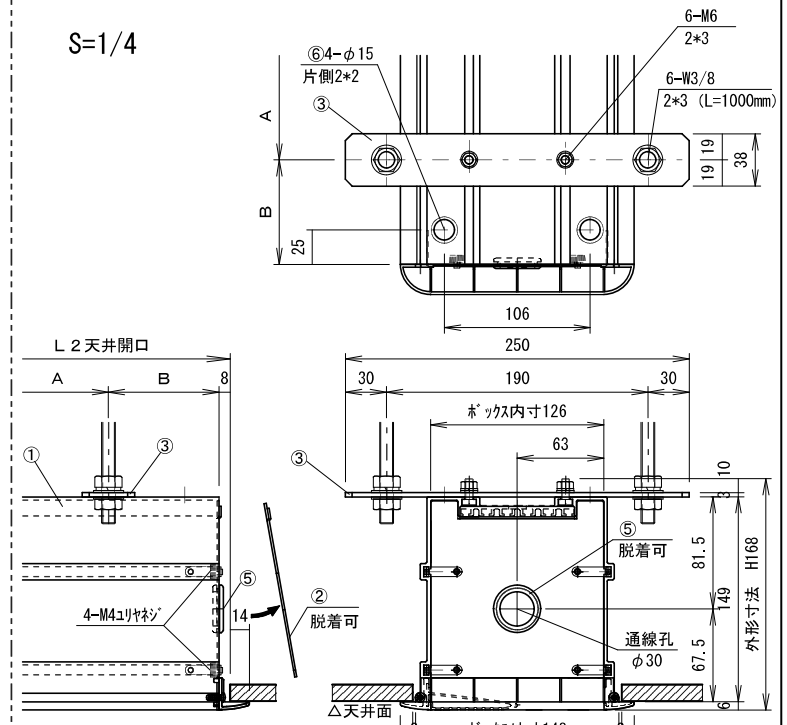
- 製品重量 約15.2kg
- 材質 アルミ製
- 表面処理 アルマイト

付属品

- 吊金具 × 3式
- 組立用ビス × 1式
- M4ナットライバー × 1本
- 取扱説明書 × 1冊

※取付穴芯は推奨の位置です。任意で移動することができます。  
 ※製品の仕様およびデザインは改良等のため予告なく変更する場合があります。

S=1/4



△		UNIT	mm	SCALE	
△		ANGLE	3rd		1/15
△		TOLERANCE			
△		DATE	2021.04.20		
△		TITLE	外観詳細図		
△		DATE	REVISION	SIGN	
△		PLANNED BY	DRAWN BY	CHECKED BY	APPROVED BY
△		TANAKA			TVD20H
△		MODEL NAME	天井埋込みスクリーンボックス		
△		MODEL NO.	SCB-1331		