

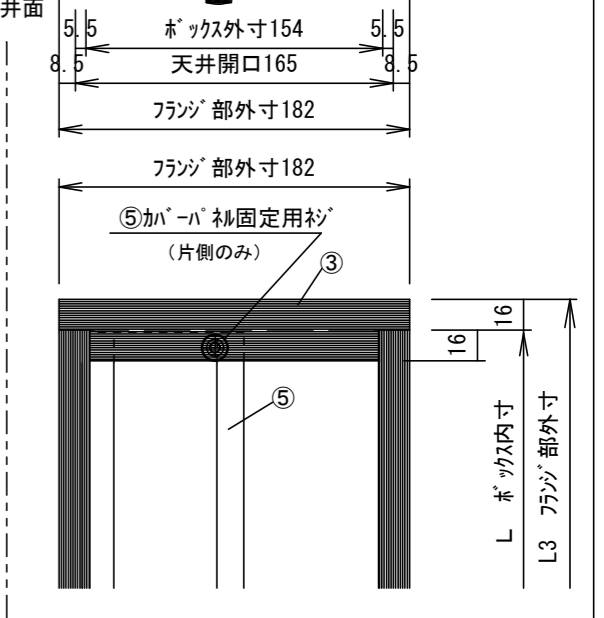
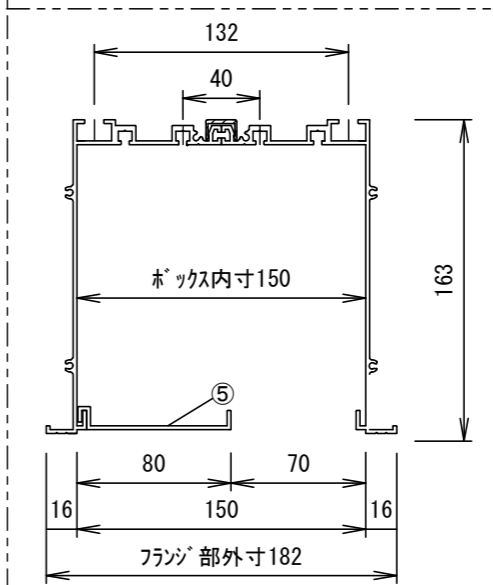
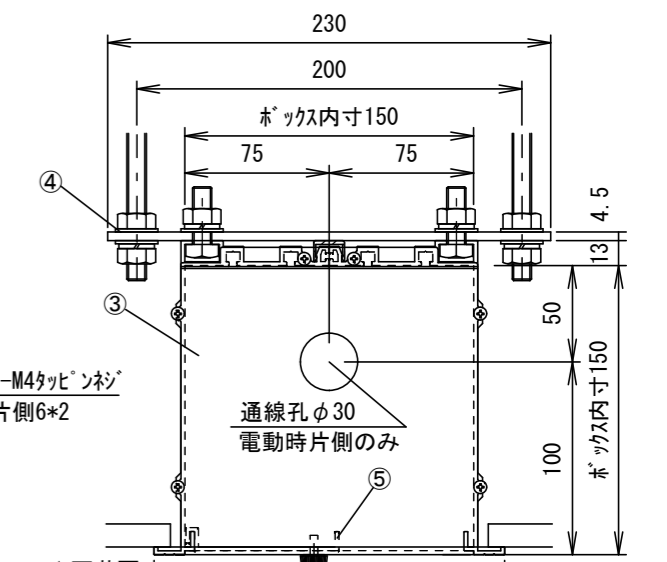
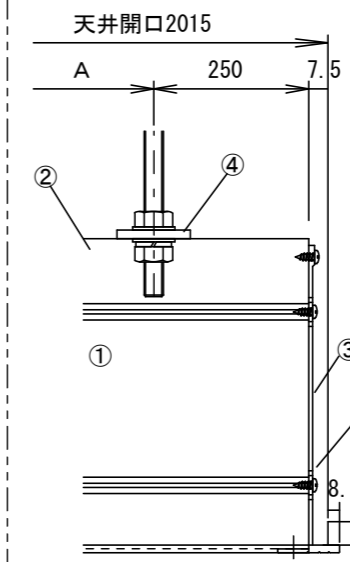
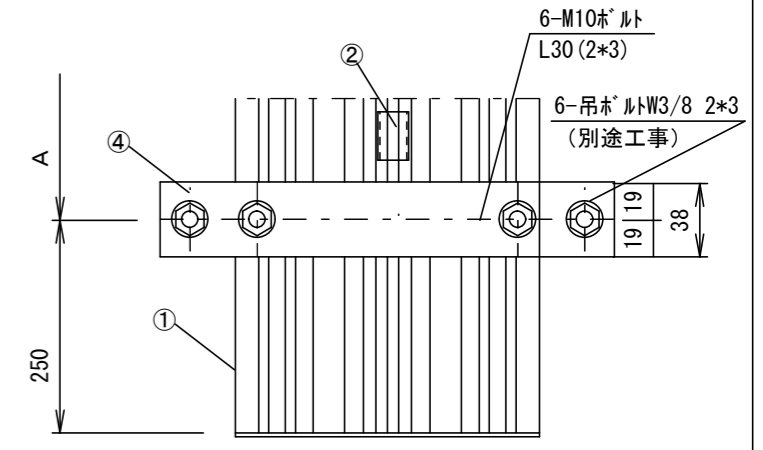
型番	ボックス寸法 (内寸) L	推奨取付穴ピッチ A	天井開口寸法 L2	外形寸法 (フランジ含む) L3	重量 約(kg)
TAB-1520	2000	750	2015	2032	10.3

各 部 名 称	
①	アルミボックス本体
②	組立クリップ
③	サイドカバー
④	吊金具 FB-4.5 x 38 x 230L
⑤	カバーハネ

- 仕 様
- 材質 アルミ製
 - 表面処理 アルマイト
- 付 属 品
- 吊金具 × 3式
 - 組立用ビス × 1式
 - 取扱説明書 × 1冊

別途工事
 ■ 天井開口、吊ボルト (W3/8) およびアンカーボルト施工

S=1/4



△	UNIT	mm	SCALE
△	ANGLE	3rd	1/15
△	TOLERANCE		
△	DATE	2019. 11. 12	
△	TITLE	外観基本図	
△	MODEL NO.	TAB-1520	
△	MODEL NAME	天井埋込みスクリーンボックス	
△	DATE	REVISION	SIGN
△	PLANNED BY	DRAWN BY	CHECKED BY
△	TANAKA		
△	APPROVED BY	DRAWING NO.	TTK12A