

型番	ボックス寸法 (内寸) L	推奨取付穴 ピッチ A	天井開口 寸法 L2	外形寸法 (フランジ含む) L3	重量 約(kg)
TAB-1524	2400	950	2415	2432	12.3

各部名称

①	アルミボックス本体
②	組立クリップ
③	サイドカバー
④	吊金具 FB-4.5×38×230L
⑤	カバーパネル

仕様

- 材質 アルミ製
- 表面処理 アルマイト

付属品

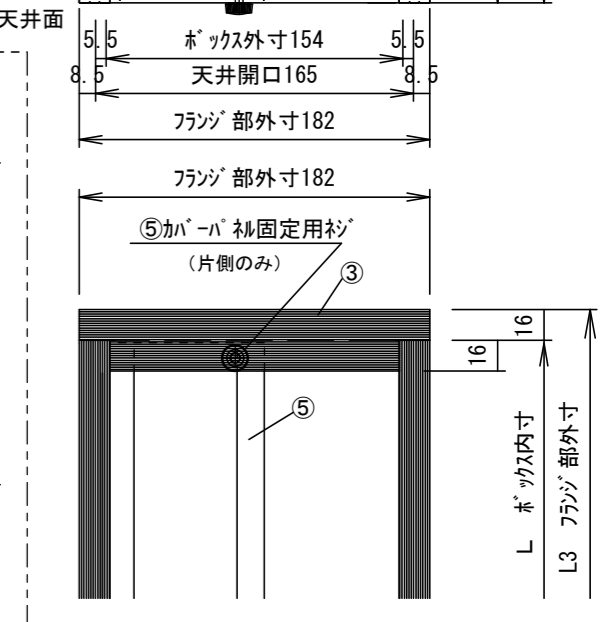
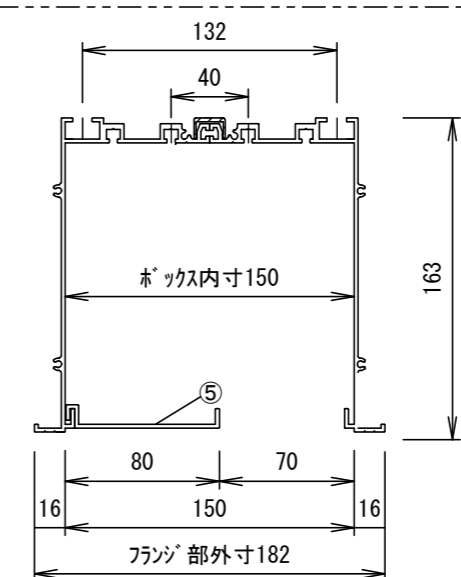
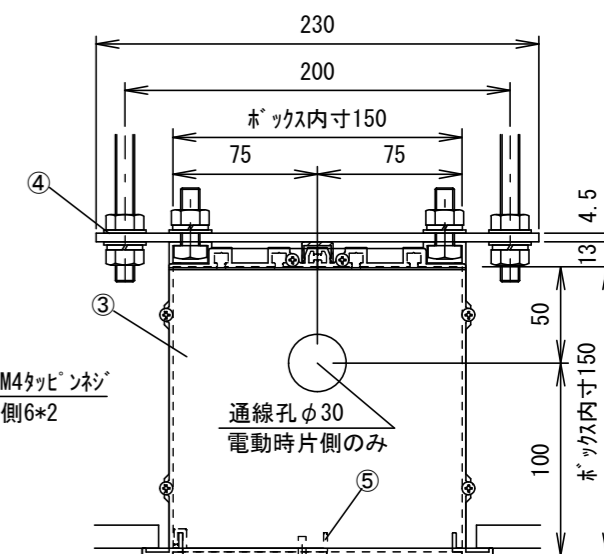
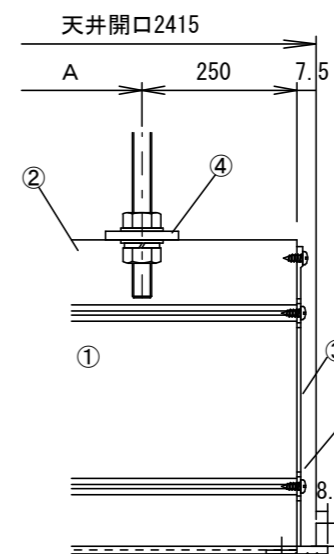
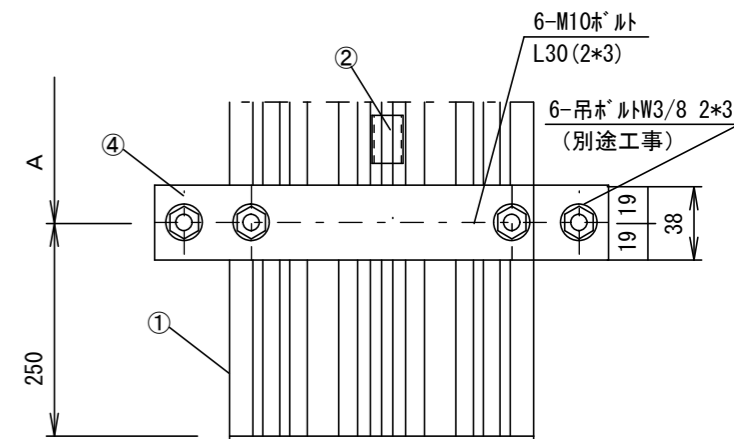
- 吊金具 × 3式
- 組立用ビス × 1式
- 取扱説明書 × 1冊

別途工事

- 天井開口、吊ボルト (W3/8) およびアンカーボルト施工

**KIKUCHI** 株式会社 キクチ科学研究所

S=1/4



△6				UNIT	mm	SCALE		
△5				ANGLE	3rd	1/15		
△4				TOLERANCE				
△3				DATE	2019. 11. 12			
△2				TITLE	外観基本図			
△1				MODEL NO.	TAB-1524			
	DATE	REVISION	SIGN	PLANNED BY	DRAWN BY	CHECKED BY	APPROVED BY	
				TANAKA			TTK12D	
	MODEL NAME	天井埋込みスクリーンボックス					MODEL NO.	TAB-1524