

型番	ホック寸法 (内寸) L	推奨取付穴 ピッチ A	天井開口 寸法 L2	外形寸法 (フランジ含む) L3	重量 約(kg)
TEB-2036	3600	1550	3615	3632	25.8

各 部 名 称

①	アルミホック本体 (2本1セット)
②	組み立てクリップ ×3
③	サイドカバー
④	吊金具 40×40×340×3.2t
⑤	カバーパネ

仕 様

- 材質 アルミ製
- 表面処理 アルマイト

付 属 品

- 吊金具 × 3式
- 組立用ビス × 1式
- 取扱説明書 × 1冊

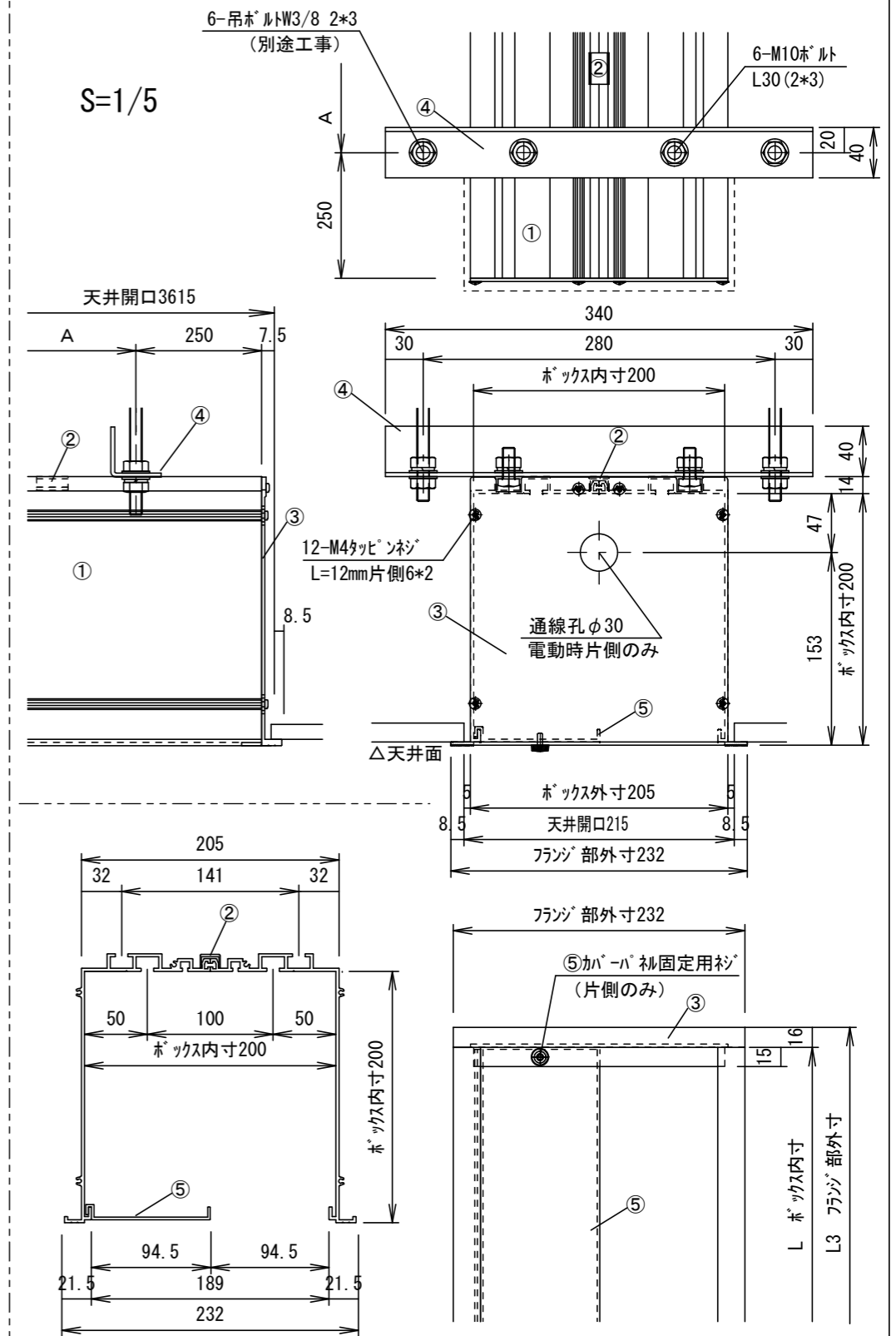
別途工事

- 天井開口、吊ボルト (W3/8) およびアンカーボルト施工



株式会社 キクチ科学研究所

S=1/5



⑥	UNIT	mm	SCALE
⑤	ANGLE	3rd	1/20
④	TOLERANCE		
③	DATE		
②	2019. 11. 08		
①	TITLE		
	DATE	REVISION	SIGN
PLANNED BY	DRAWN BY	CHECKED BY	APPROVED BY
	TANAKA		TTK08D
MODEL NAME			MODEL NO.
天井埋込みスクリーンホック			TEB-2036