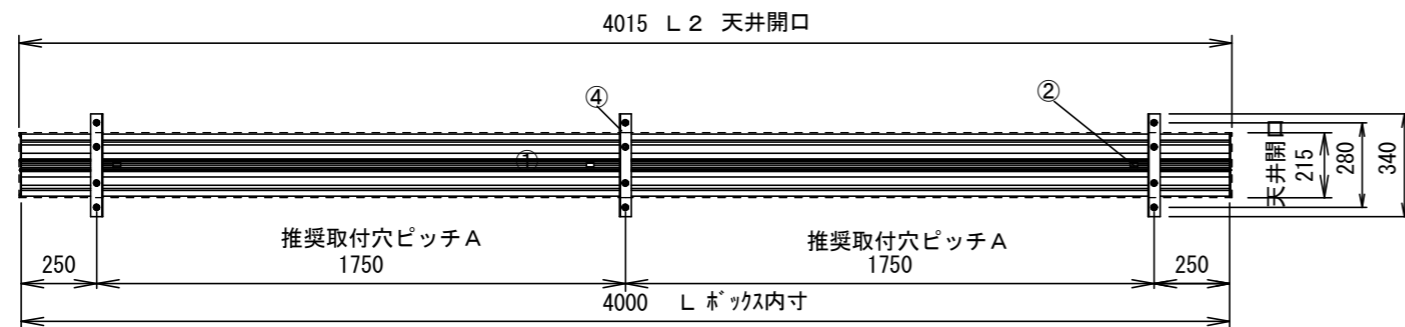
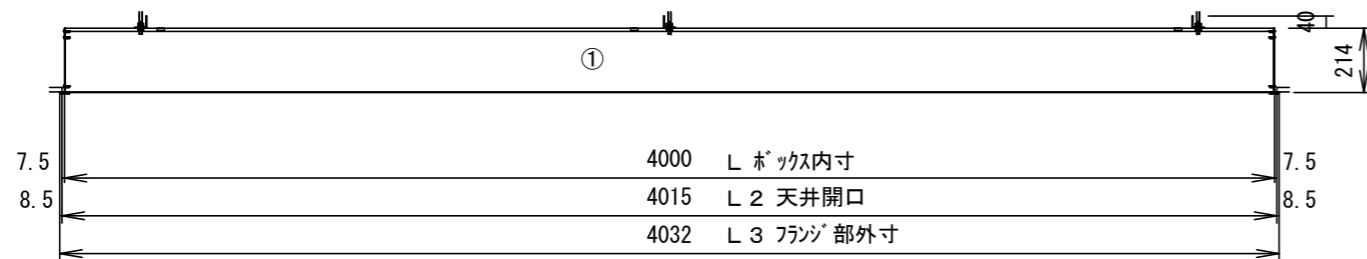


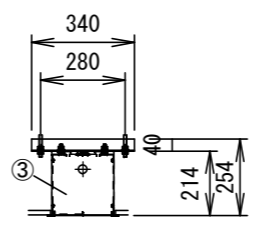
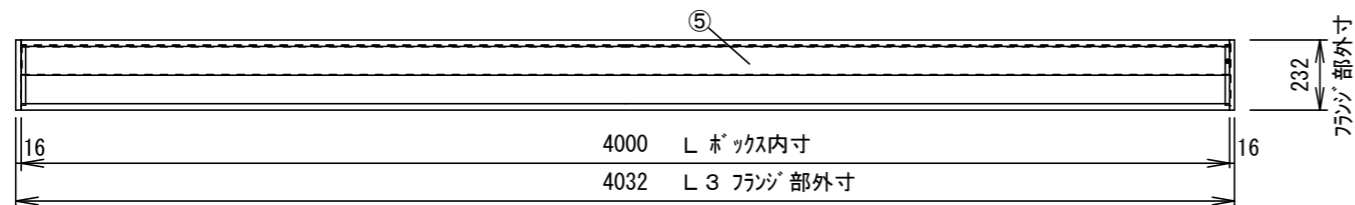
平面図



正面図



下面図



側面図

型番	フック寸法 (内寸) L	推奨取付穴 ピッチ A	天井開口 寸法 L2	外形寸法 (フランジ含む) L3	重量 約(kg)
TEB-2040	4000	1750	4015	4032	28.7

各部名称

①	アルミフック本体 (2本1セット)
②	組み立てクリップ ×3
③	サイドカバー
④	吊金具 40*40*340*3.2t
⑤	カバーパネル

仕様

- 材質 アルミ製
- 表面処理 アルマイト

付属品

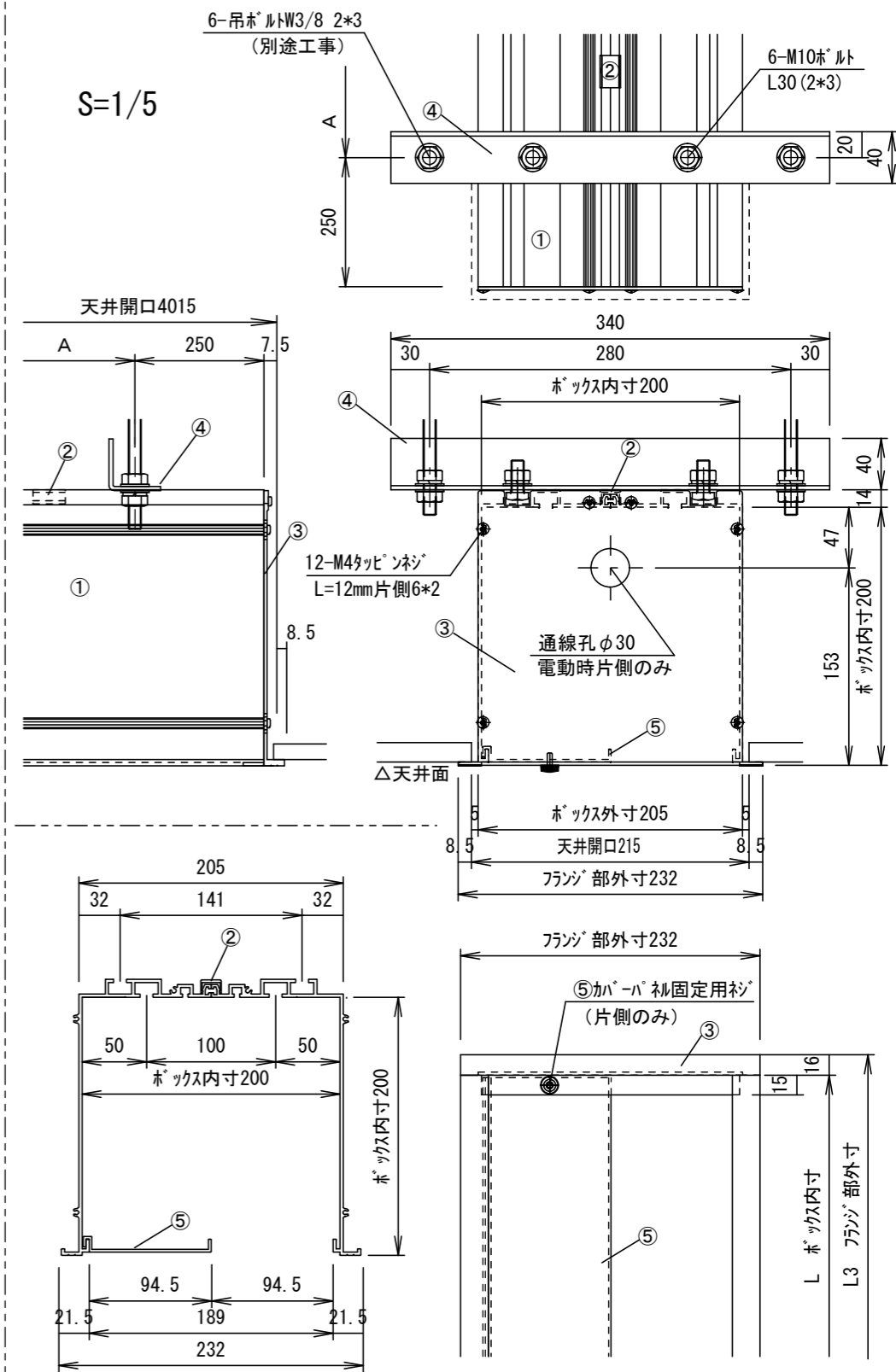
- 吊金具 × 3式
- 組立用ビス × 1式
- 取扱説明書 × 1冊

別途工事

- 天井開口、吊ボルト (W3/8) およびアンカーボルト施工

KIKUCHI 株式会社 キクチ科学研究所

S=1/5



△		UNIT	mm	SCALE	1/25
△		ANGLE	3rd		
△		TOLERANCE			
△		DATE	2019. 11. 08		
△		TITLE	外観仕様図		
△		MODEL NO.	TEB-2040		
△		DATE	REVISION	SIGN	
△		PLANNED BY	DRAWN BY	CHECKED BY	APPROVED BY
△			TANAKA		TTK08H
△		MODEL NAME	天井埋込みスクリーンフック		