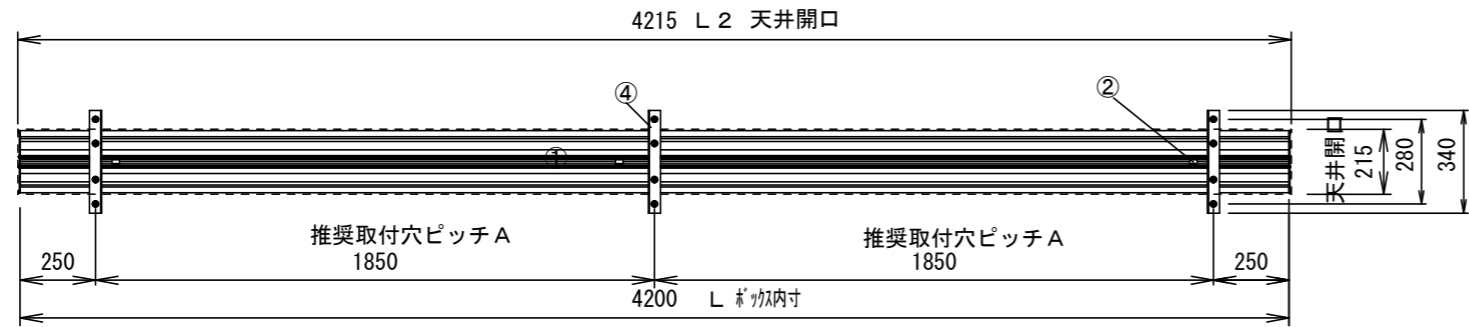
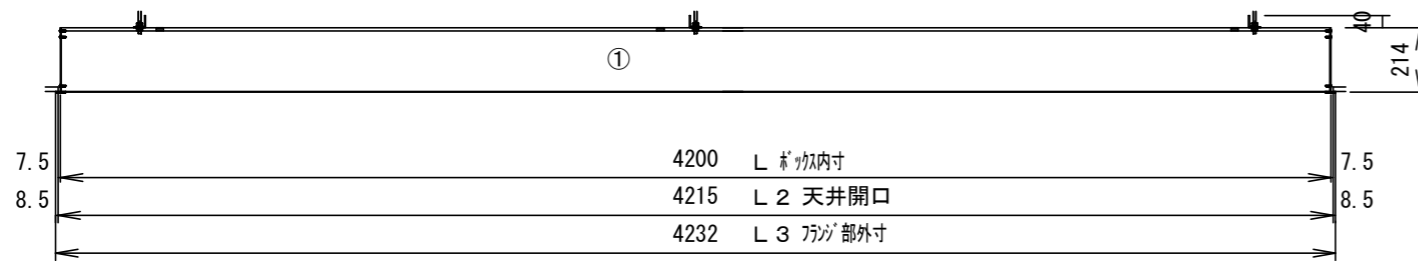


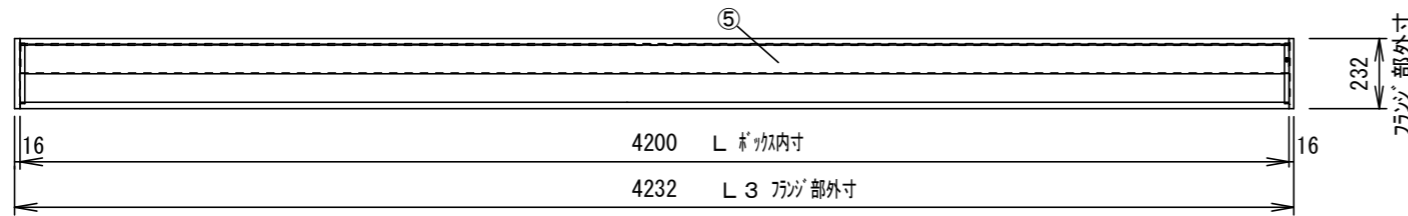
平面図



正面図



下面図



型番	ボック寸法 (内寸) L	推奨取付穴 ピッチ A	天井開口 寸法 L2	外形寸法 (フランジ含む) L3	重量 約(kg)
TEB-2042	4200	1850	4215	4232	30.2

各 部 名 称

①	アルミボックス本体 (2本1セット)
②	組み立てクリップ × 3
③	サイドカバー
④	吊金具 40*40*340*3.2t
⑤	カバーパネル

仕 様

- 材質 アルミ製
- 表面処理 アルマイト

付 属 品

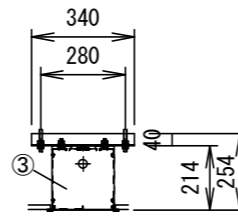
- 吊金具 × 3式
- 組立用ビス × 1式
- 取扱説明書 × 1冊

別途工事

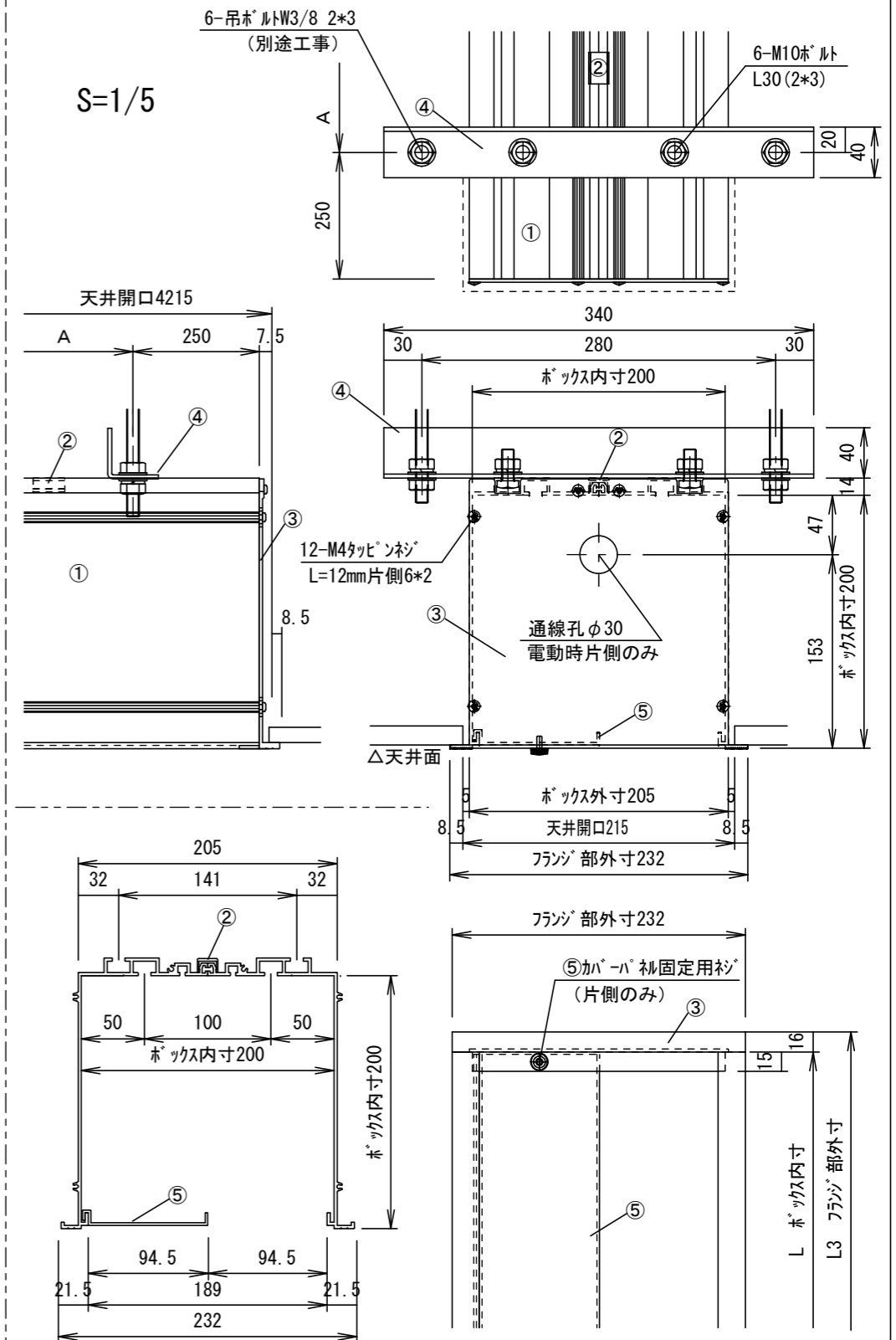
- 天井開口、吊ボルト (W3/8) およびアンカーボルト施工

KIKUCHI 株式会社 キクチ科学研究所

側面図



S=1/5



⑥		UNIT	mm	SCALE	1/25
⑤		ANGLE	3rd		
④		TOLERANCE			
③		DATE	2019. 11. 08		
②		TITLE	外観仕様図		
①		MODEL NO.	TEB-2042		
DATE		REVISION	SIGN		
PLANNED BY	DRAWN BY	CHECKED BY	APPROVED BY	DRAWING NO.	
	TANAKA			TTK081	
MODEL NAME				天井埋込みスクリューボックス	