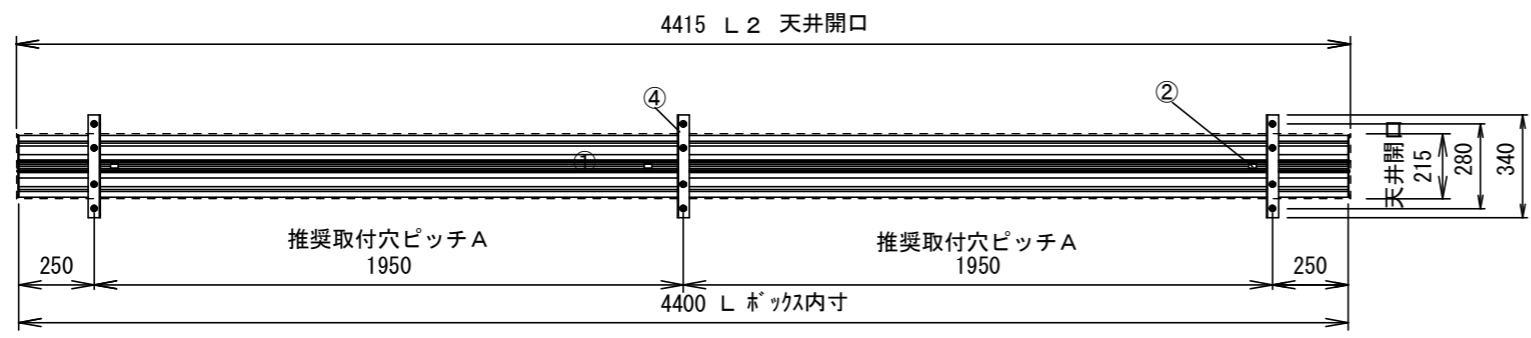
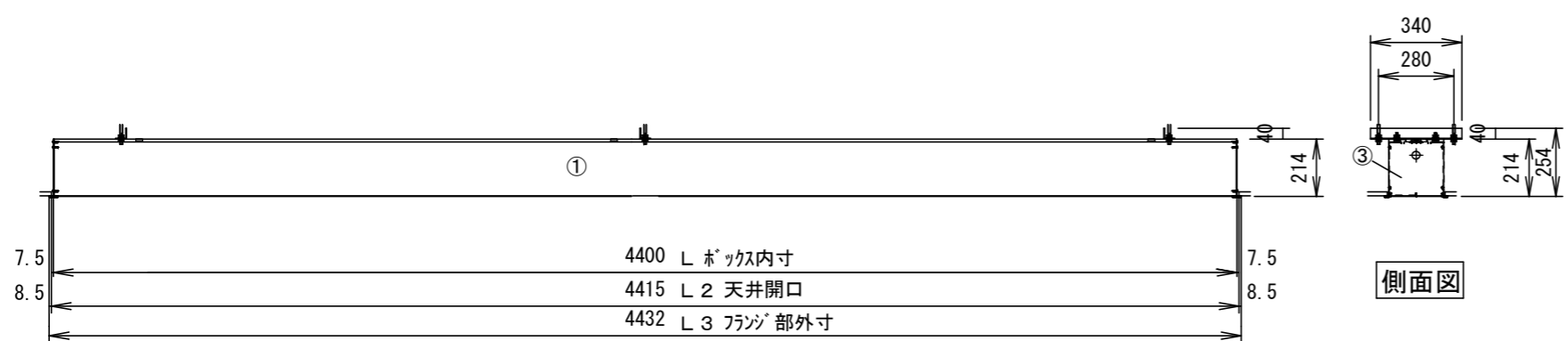


平面図

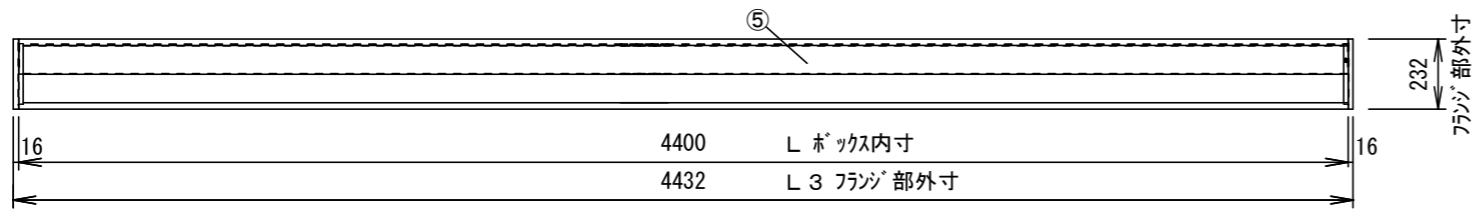


正面図



側面図

下面図



型番	フック寸法 (内寸) L	推奨取付穴ピッチ A	天井開口寸法 L2	外形寸法 (フレンジ含む) L3	重量 約(kg)
TEB-2044	4400	1950	4415	4432	31.6

各部名称

①	アルミフック本体 (2本1セット)
②	組み立てクリップ ×3
③	サイドカバー
④	吊金具 40×40×340×3.2t
⑤	カバーパネル

仕様

- 材質 アルミ製
- 表面処理 アルマイト

付属品

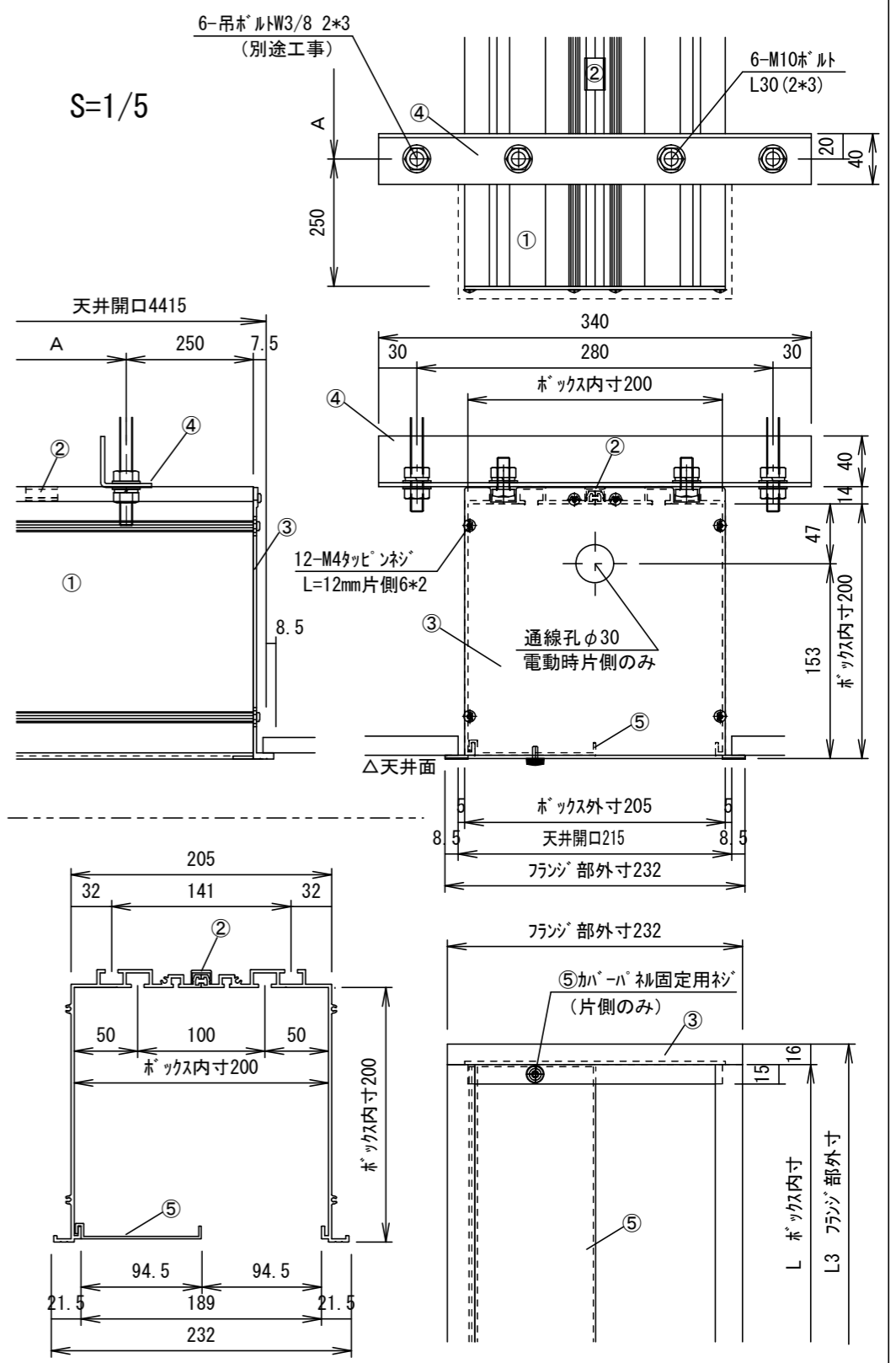
- 吊金具 × 3式
- 組立用ビス × 1式
- 取扱説明書 × 1冊

別途工事

- 天井開口、吊ボルト (W3/8) およびアンカーボルト施工

KIKUCHI 株式会社 キクチ科学研究所

S=1/5



⑥	DATE	REVISION	SIGN	UNIT	mm	SCALE
⑤				ANGLE	3rd	1/25
④				TOLERANCE		
③				DATE		
②				2019. 11. 08		
①				TITLE		
				外観仕様図		
				MODEL NO.		
				TEB-2044		

PLANNED BY	DRAWN BY	CHECKED BY	APPROVED BY	DRAWING NO.
	TANAKA			TTK08K

MODEL NAME 天井埋込みスリッパフック MODEL NO. TEB-2044