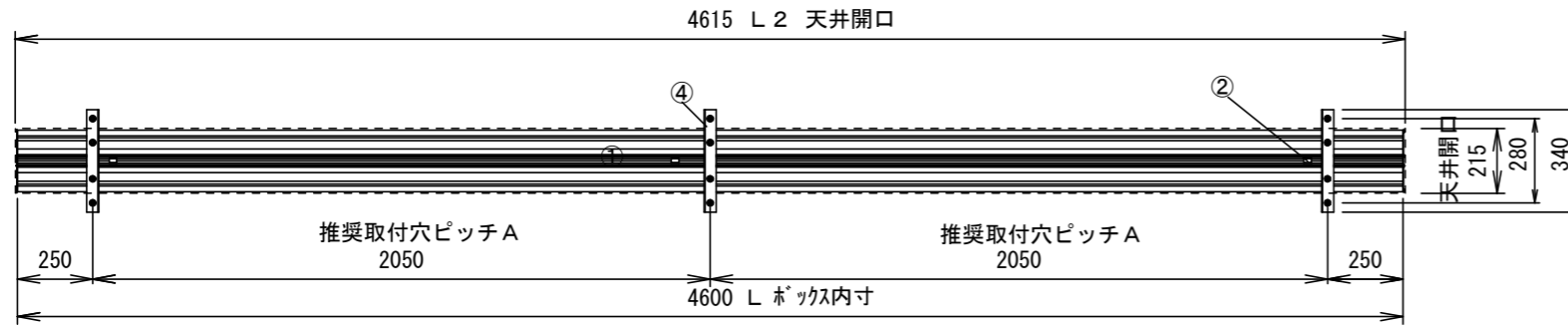
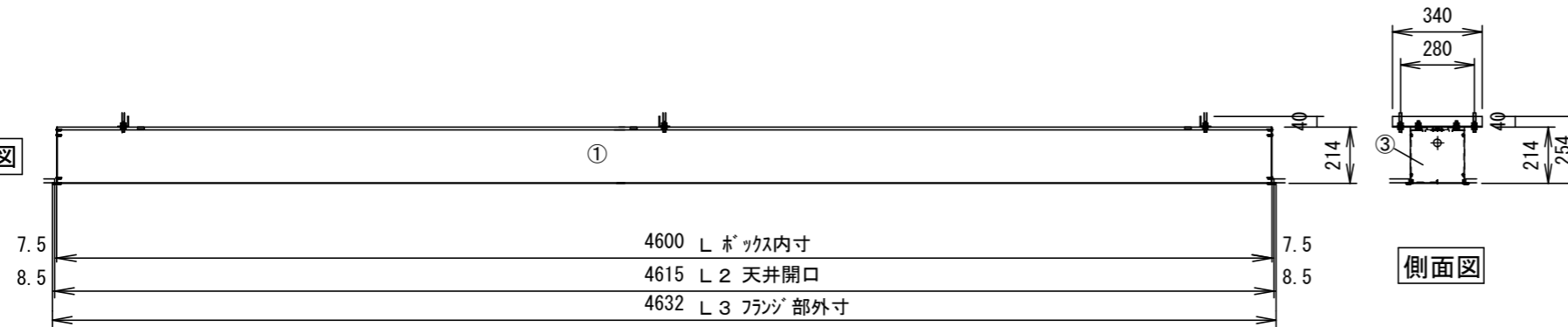


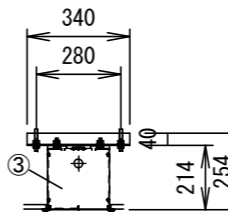
平面図



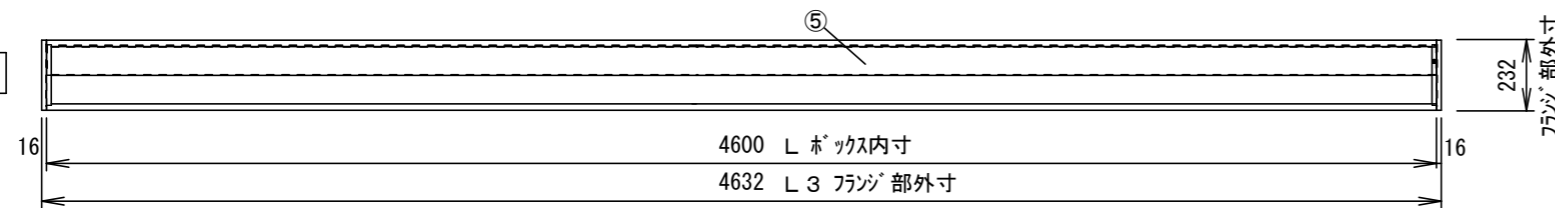
正面図



側面図



下面図



型番	フック寸法 (内寸) L	推奨取付穴ピッチ A	天井開口寸法 L2	外形寸法 (フレンジ含む) L3	重量 約(kg)
TEB-2046	4600	1950	4615	4632	33.0

各 部 名 称

①	アルミフック本体 (2本1セット)
②	組み立てクリップ ×3
③	サイドカバー
④	吊金具 40*40*340*3.2t
⑤	カバーパネル

仕 様

- 材質 アルミ製
- 表面処理 アルマイト

付 属 品

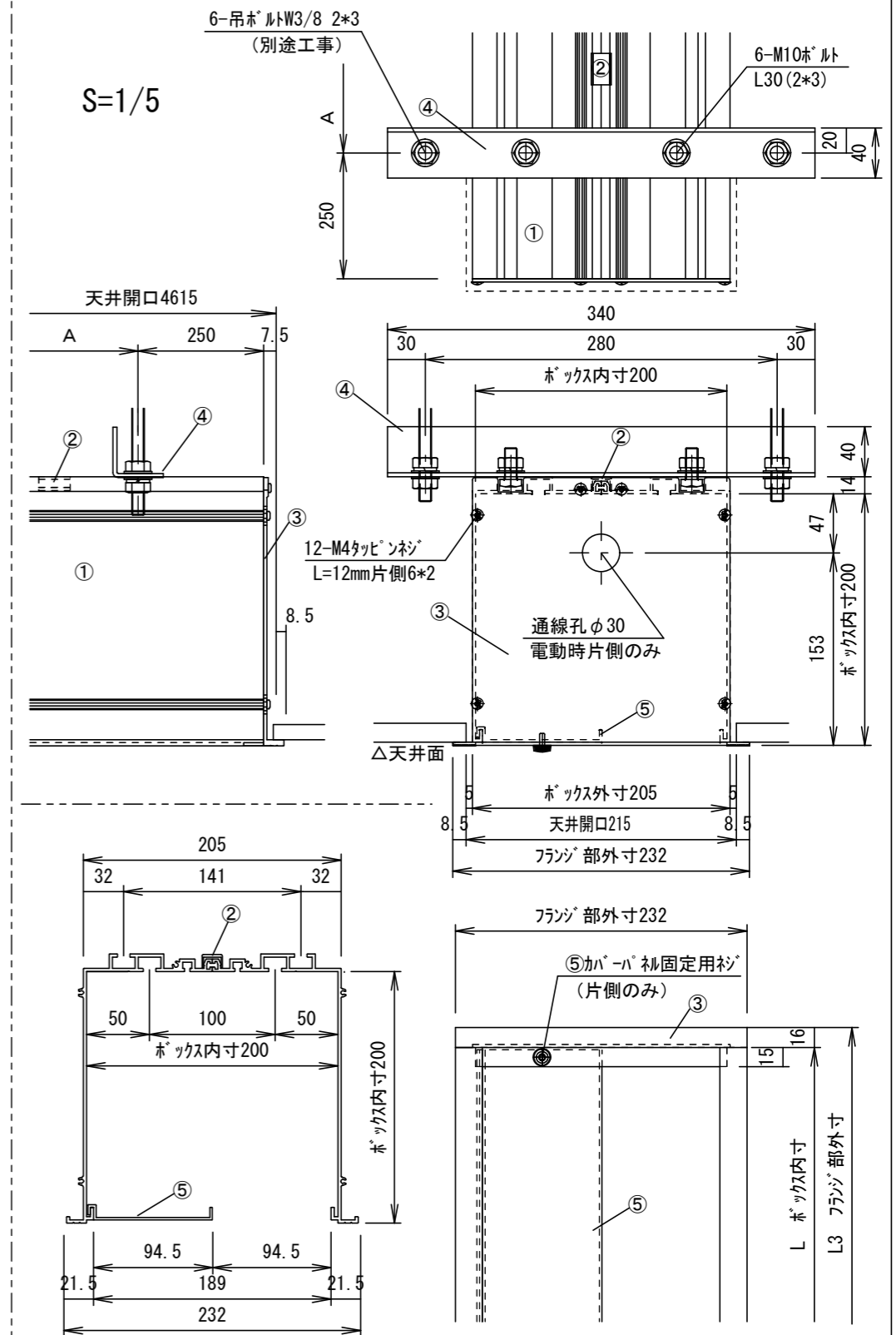
- 吊金具 × 3式
- 組立用ビス × 1式
- 取扱説明書 × 1冊

別途工事

- 天井開口、吊ボルト (W3/8) およびアンカーボルト施工

**KIKUCHI** 株式会社 キクチ科学研究所

S=1/5



△6				UNIT	mm	SCALE
△5				ANGLE	3rd	1/25
△4				TOLERANCE		
△3				DATE	2019. 11. 08	
△2				TITLE	外観仕様図	
△1				MODEL NO.	TEB-2046	
	DATE	REVISION	SIGN	PLANNED BY	DRAWN BY	CHECKED BY
				TANAKA		
	APPROVED BY	DRAWING NO.		MODEL NAME	天井埋込みスクリーンフック	
		TTK08L				