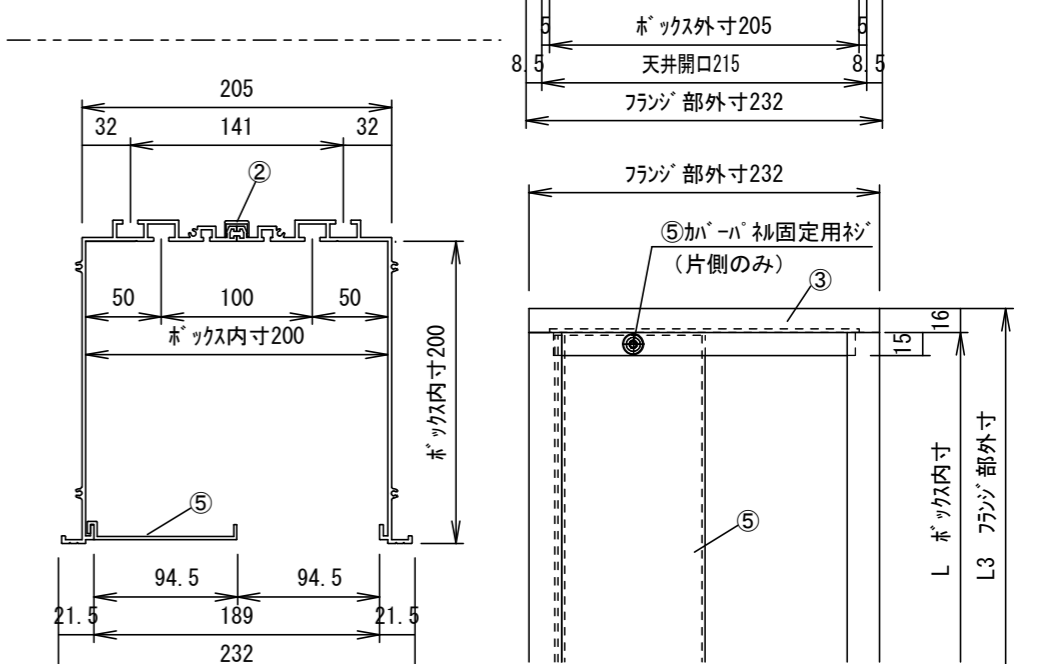
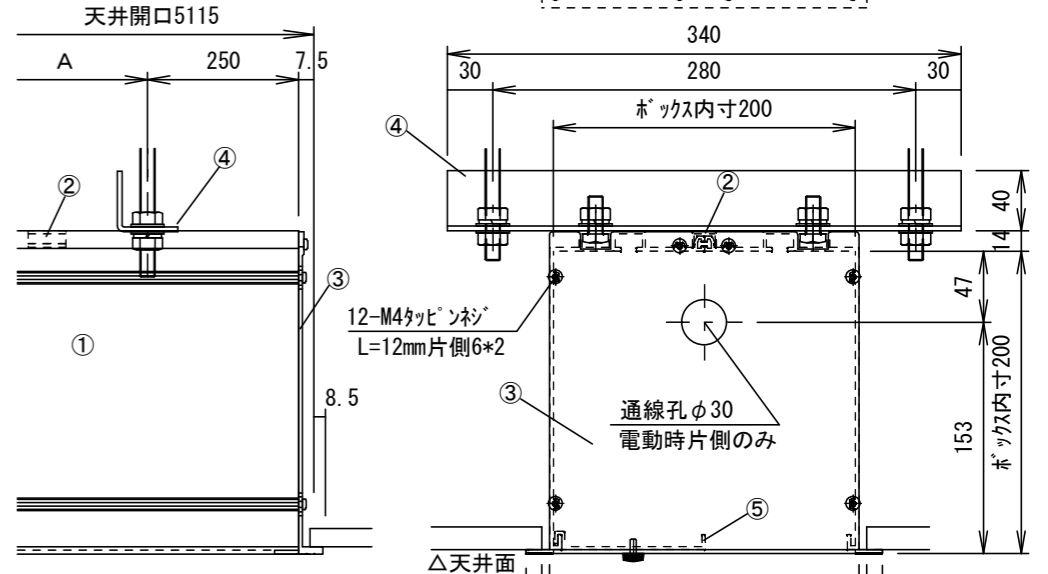
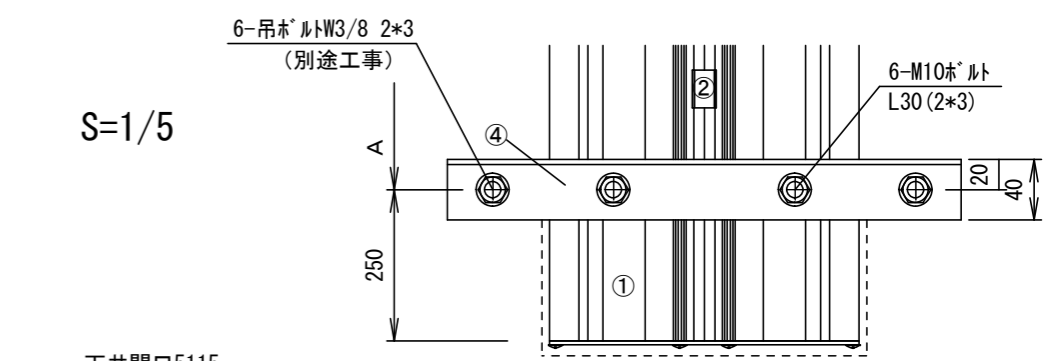
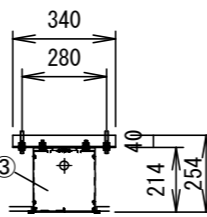


側面図



| 型番 | フック寸法 (内寸) L | 推奨取付穴ピッチ A | 天井開口寸法 L2 | 外形寸法 (フレンジ含む) L3 | 重量 約(kg) |
|----------|--------------|------------|-----------|------------------|----------|
| TEB-2051 | 5100 | 2300 | 5115 | 5132 | 36.6 |

各 部 名 称

| | |
|---|----------------------|
| ① | アルミニウムフック本体 (2本1セット) |
| ② | 組み立てクリップ ×3 |
| ③ | サイドカバー |
| ④ | 吊金具 40*40*340*3.2t |
| ⑤ | カバーハット |

仕 様

- 材質 アルミ製
- 表面処理 アルマイト

付 属 品

- 吊金具 × 3式
- 組立用ビス × 1式
- 取扱説明書 × 1冊

別途工事

- 天井開口、吊ボルト (W3/8) およびアンカーボルト施工

KIKUCHI 株式会社 キクチ科学研究所

| | | | | | | |
|----|------------|----------|------------|-------------|---------------|-------|
| △6 | | | | UNIT | mm | SCALE |
| △5 | | | | ANGLE | 3rd | 1/25 |
| △4 | | | | TOLERANCE | | |
| △3 | | | | DATE | 2019. 11. 11 | |
| △2 | | | | TITLE | 外観仕様図 | |
| △1 | | | | MODEL NO. | TEB-2051 | |
| | DATE | REVISION | SIGN | MODEL NAME | 天井埋込みスクリーンフック | |
| | PLANNED BY | DRAWN BY | CHECKED BY | APPROVED BY | DRAWING NO. | |
| | | TANAKA | | | TTK11A | |