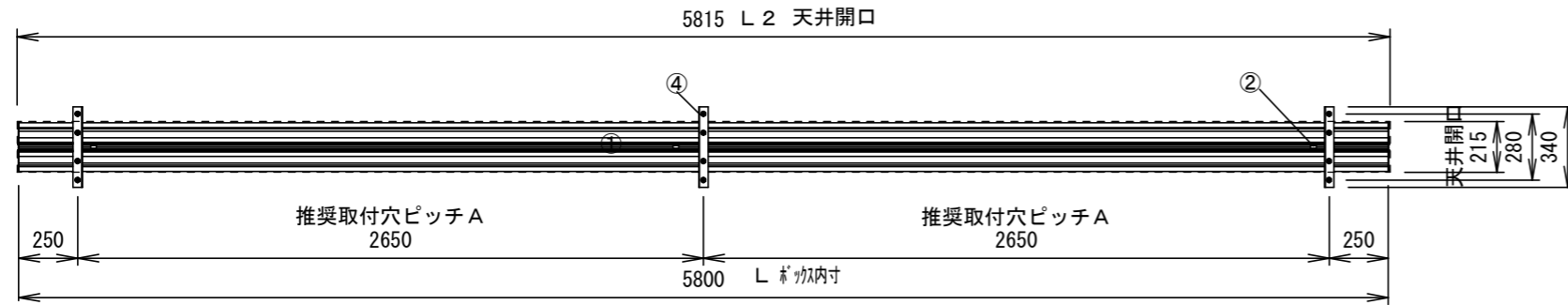
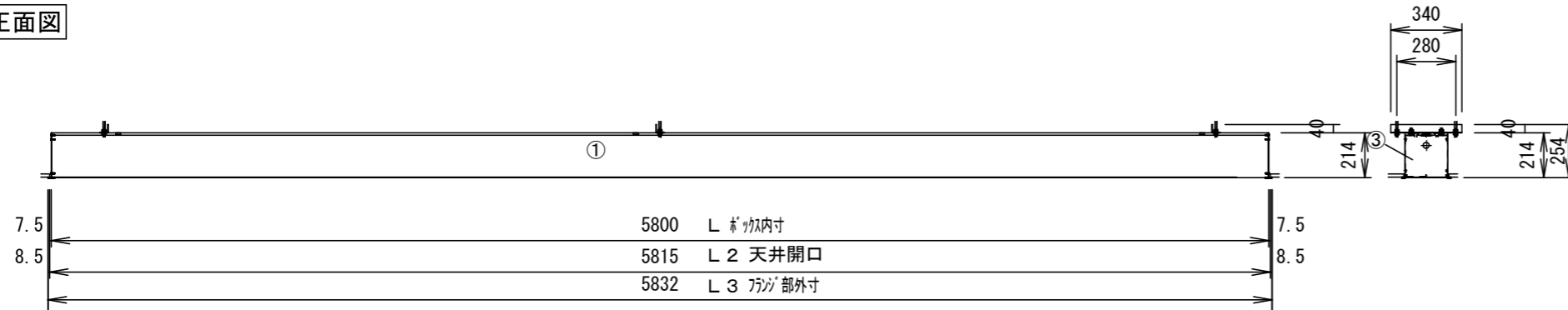


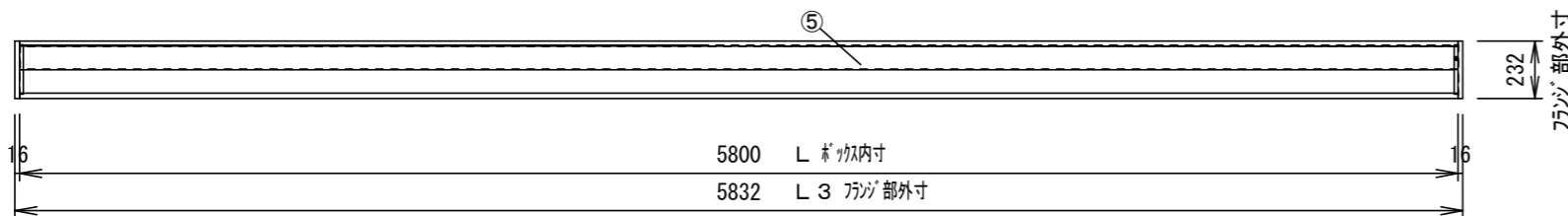
平面図



正面図



下面図



型番	フック寸法 (内寸) L	推奨取付穴ピッチ A	天井開口寸法 L2	外形寸法 (フレンジ含む) L3	重量 約(kg)
TEB-2058	5800	2650	5815	5832	41.6

各 部 名 称

①	アルミフック本体 (2本1セット)
②	組み立てクリップ ×3
③	サイトカバー
④	吊金具 40×40×340×3.2t
⑤	カバーパネ

仕 様

- 材質 アルミ製
- 表面処理 アルマイト

付 属 品

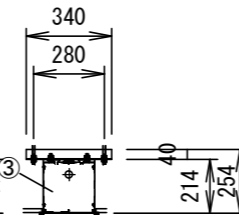
- 吊金具 × 3式
- 組立用ビス × 1式
- 取扱説明書 × 1冊

別途工事

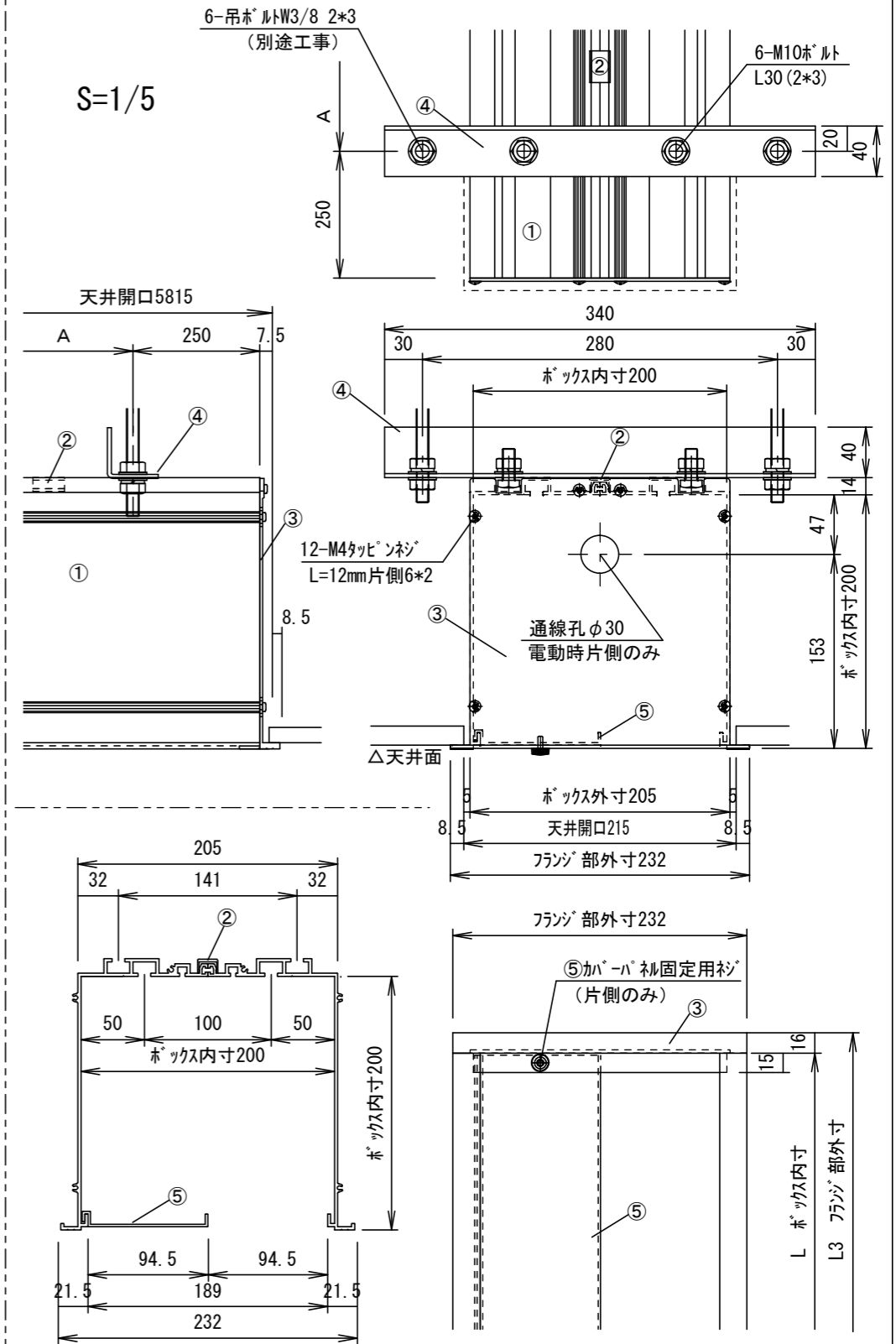
- 天井開口、吊ボルト (W3/8) およびアンカーボルト施工

KIKUCHI 株式会社 キクチ科学研究所

側面図



S=1/5



⑥		UNIT	mm	SCALE	1/30
⑤		ANGLE	3rd		
④		TOLERANCE			
③		DATE	2019.11.11		
②		TITLE	外観仕様図		
①		MODEL NAME	天井埋込みスクリーンフック		
		MODEL NO.	TEB-2058		
		PLANNED BY	DRAWN BY	CHECKED BY	APPROVED BY
			TANAKA		
		DATE	REVISION	SIGN	
				DRAWING NO. TTK11C	