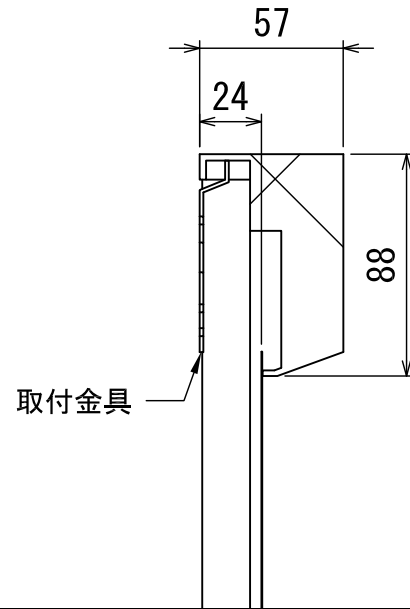
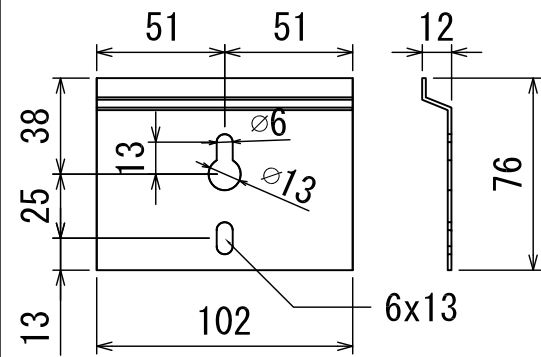


拡大図 S=1:3

外形寸法 (C)



取付金具 S=1:3



製品仕様

- 製品重量 : 34kg
- フレームカラー : ブラック

カスタマイズ

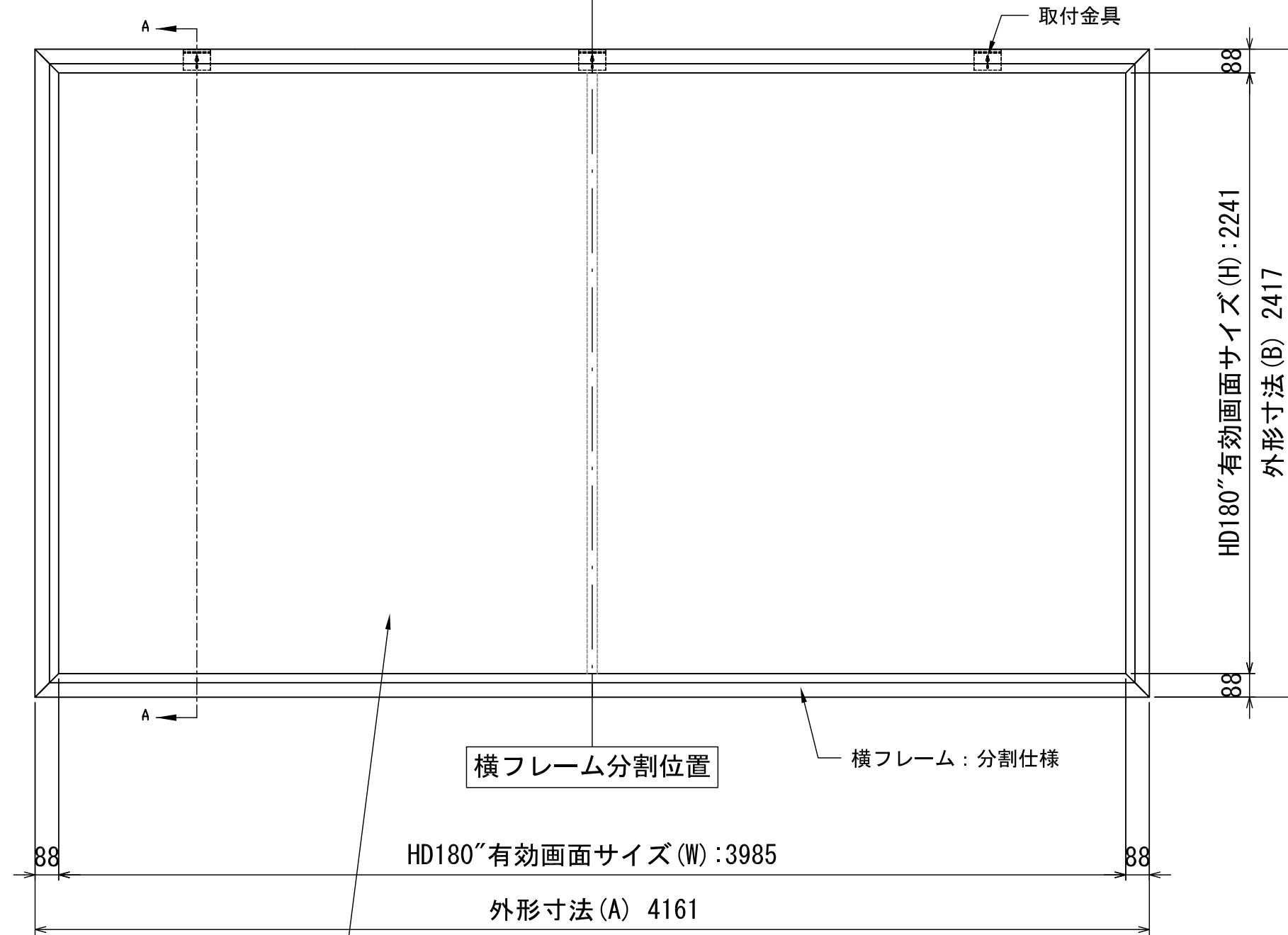
- スクリーン生地
 - ・スレート0.8 (SL08)
 - ・スレート1.2 (SL12)
- ※スレート1.2のみ防災対応生地

※製品の仕様及びデザインは改良等のため、予告なく変更する場合があります。

補強フレーム

SECTION A-A

横フレーム分割位置



横フレーム分割位置

横フレーム : 分割仕様

HD180"有効画面サイズ (W) : 3985

外形寸法 (A) 4161

- スクリーン生地
 - ・スレート0.8 (SL08)
 - ・スレート1.2 (SL12)
- ※スレート1.2のみ防災対応生地

※スレート1.2のみ防災対応生地



東京本社
東京都新宿区下落合3-12-35
TEL:03-3952-5131
FAX:03-3953-0051
http://www.kikuchi-screen.co.jp

REVISION

2020.01.08 作図

Project title

Building

Drawing Title

FIXED
TF-180HD

Date

2020.01.08

Scale

A3 / 1:20

Check

KIKUCHI

Draw

Y. SAKATA

No.

SYUA09D

付属品

- ・取付金具×3
- ・取扱説明書×1冊
- ・取付用ビスセット×1