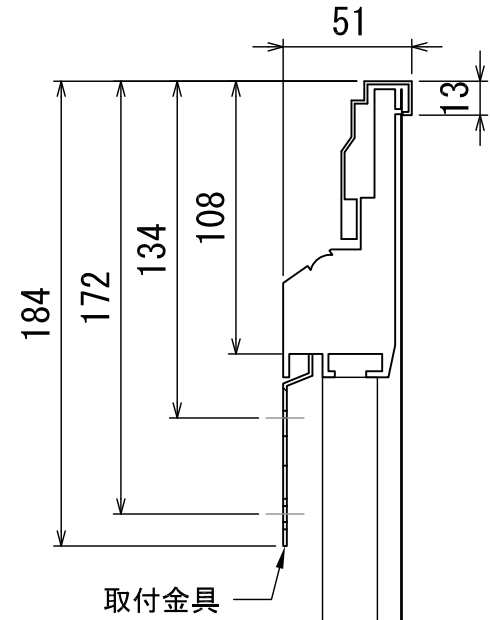
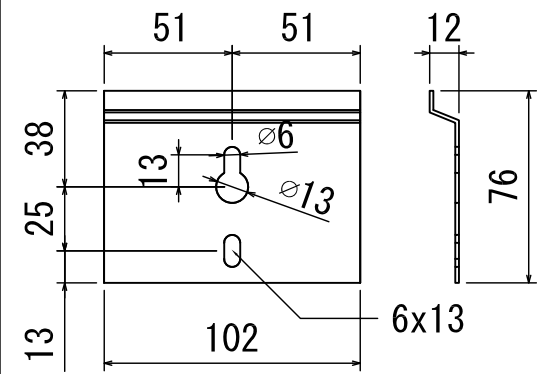


拡大図 S=1:3 外形寸法 (C)



取付金具 S=1:3



補強フレーム

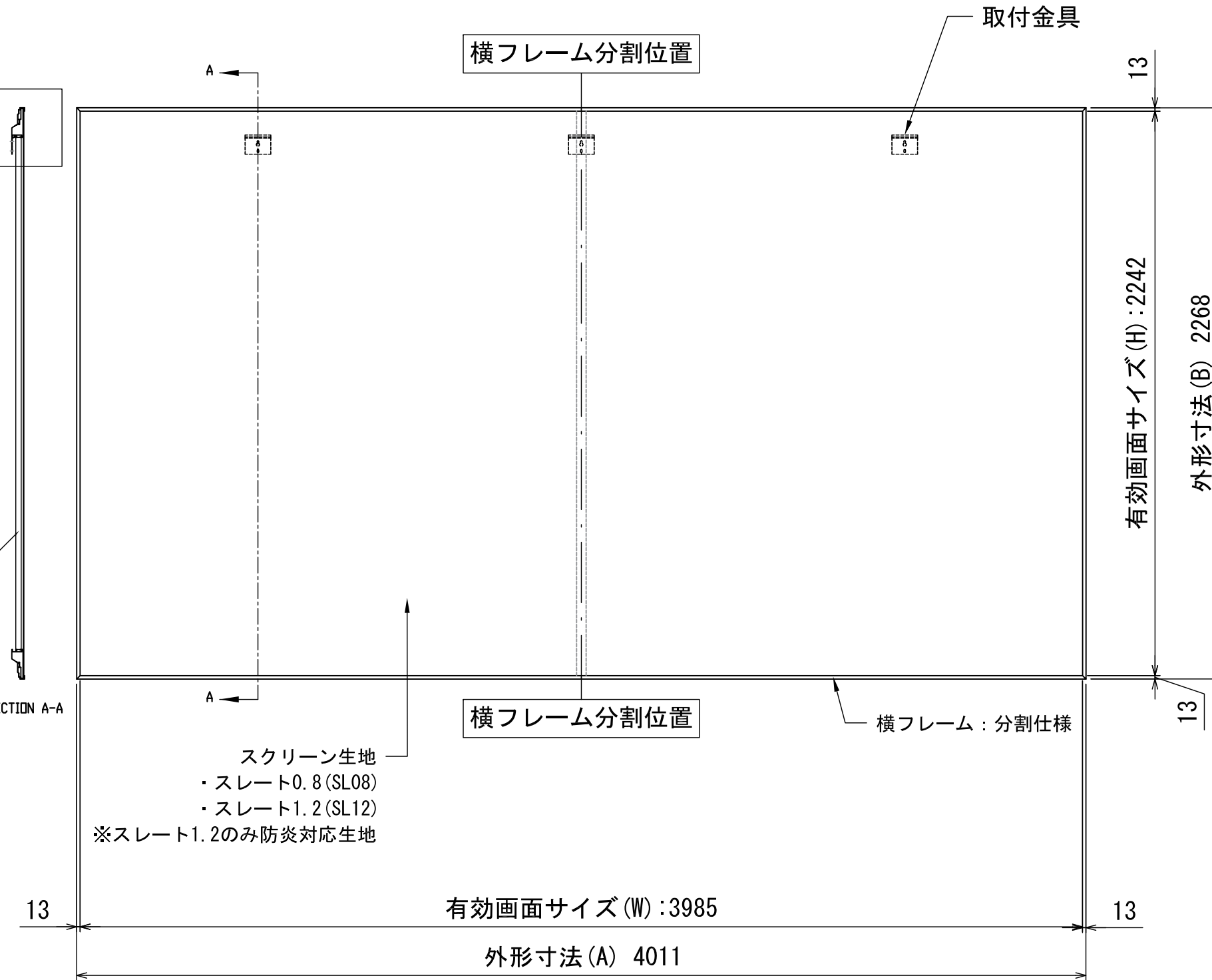
SECTION A-A

- 製品仕様
- 製品重量：47kg
  - フレームカラー：ブラック

カスタマイズ

- スクリーン生地
  - ・スレート0.8 (SL08)
  - ・スレート1.2 (SL12)
- ※スレート1.2のみ防炎対応生地

※製品の仕様及びデザインは改良等のため、予告なく変更する場合があります。  
※現地組み立てのみとなります。



東京本社  
東京都新宿区下落合3-12-35  
TEL: 03-3952-5131  
FAX: 03-3953-0051  
http://www.kikuchi-screen.co.jp

REVISION

2021.03.22 作図

Project title

Building

Drawing Title

Zero Edge Pro  
ZSL-180HD

Date 2021.03.22 Scale A3 / 1:20

Check KIKUCHI Draw Y. SAKATA

No. SYVC22G -

- 付属品
- ・取付金具×3
  - ・取扱説明書×1冊
  - ・取付用ビスセット×1