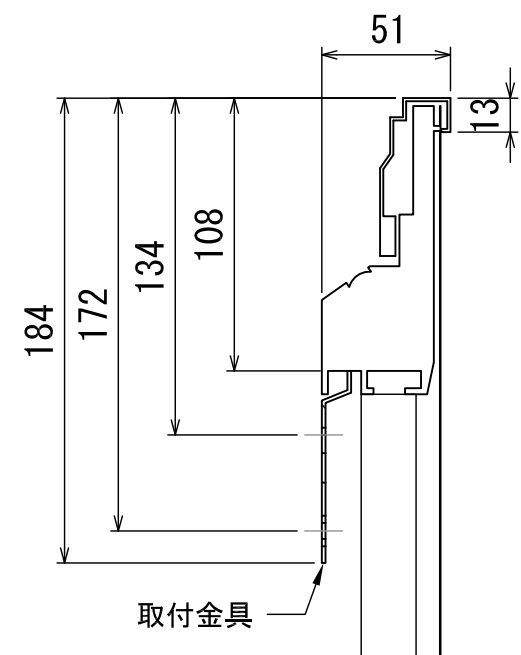
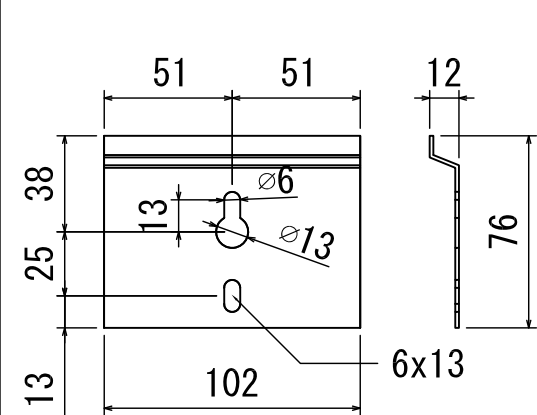


拡大図 S=1:3 外形寸法 (C)



取付金具 S=1:3



補強フレーム

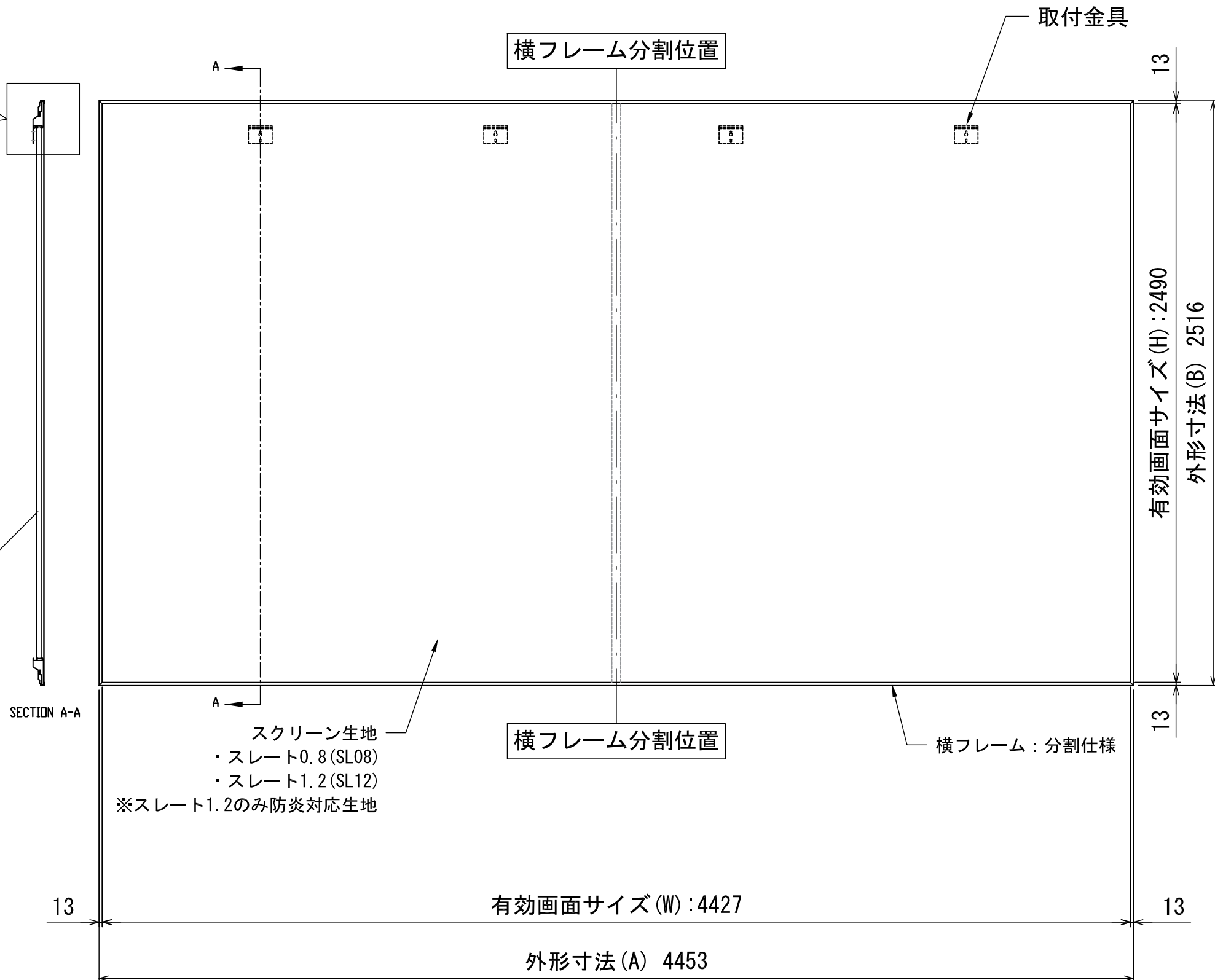
製品仕様

- 製品重量 : 54kg
- フレームカラー : ブラック

カスタマイズ

- スクリーン生地
 - ・スレート0.8 (SL08)
 - ・スレート1.2 (SL12)
- ※スレート1.2のみ防災対応生地

※製品の仕様及びデザインは改良等のため、予告なく変更する場合があります。
 ※現地組み立てのみとなります。



東京本社
 東京都新宿区下落合3-12-35
 TEL:03-3952-5131
 FAX:03-3953-0051
 http://www.kikuchi-screen.co.jp

REVISION

2021.03.22	作図
------------	----

Project title

Building

Drawing Title

Zero Edge Pro
 ZSL-200HD

Date

2021.03.22

Scale

A3 / 1:20

Check

KIKUCHI

Draw

Y. SAKATA

No.

SYVC22H

付属品

- ・取付金具×4
- ・取扱説明書×1冊
- ・取付用ビスセット×1