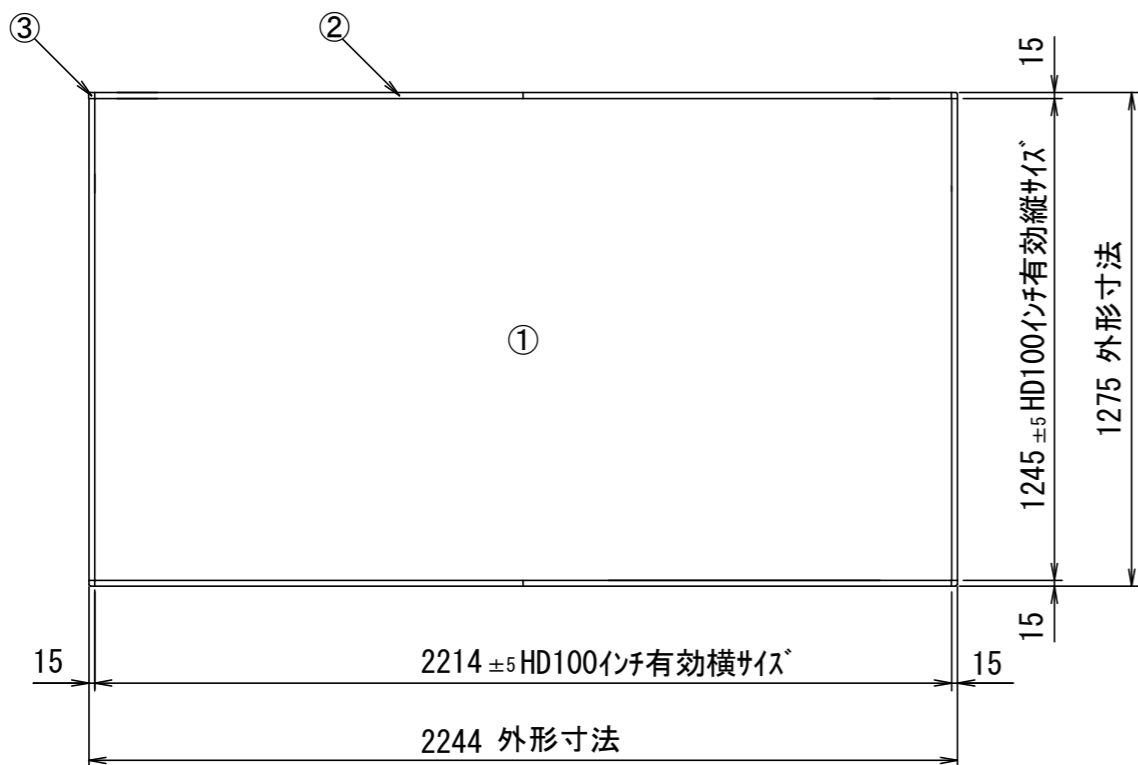


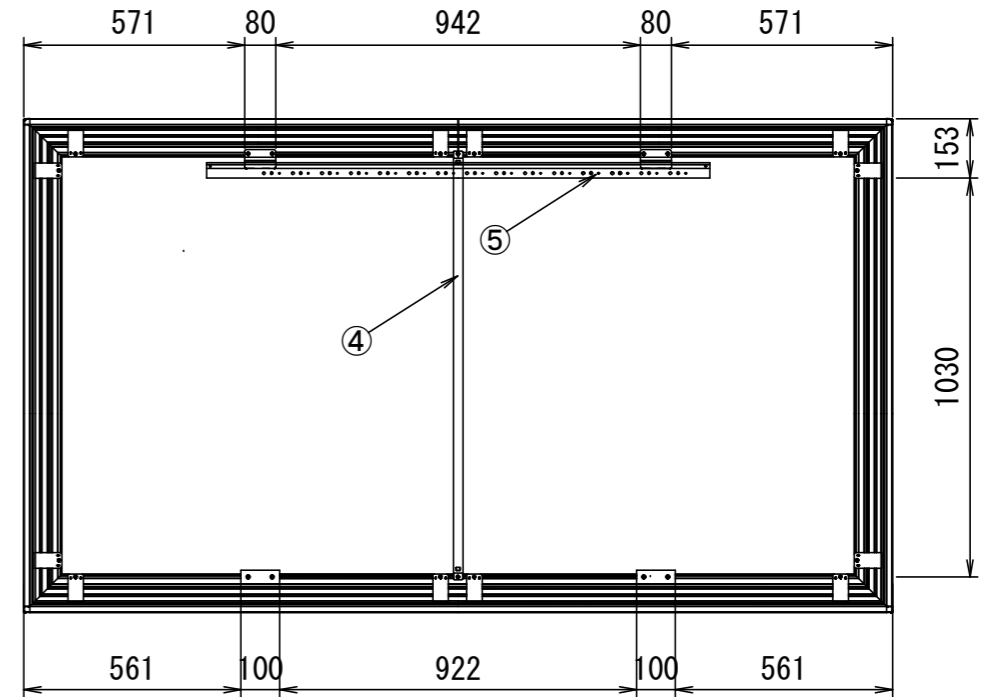
正面図



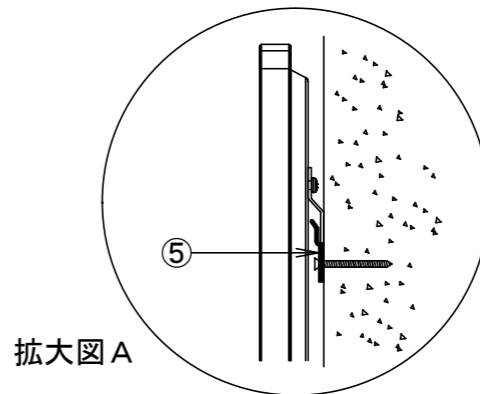
側面図



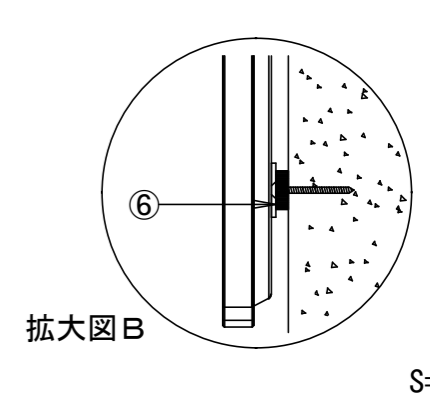
背面図



壁面取り付け状態（上部）

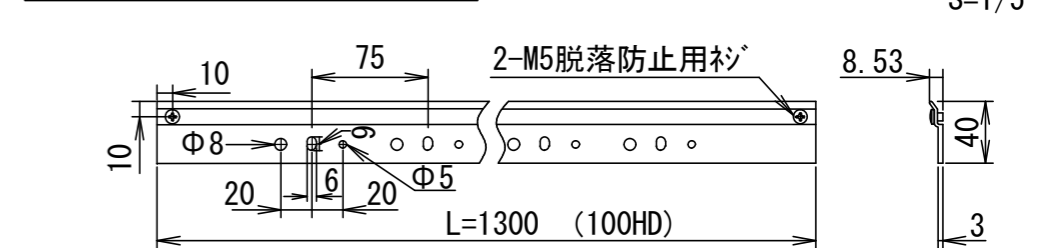


壁面取り付け状態（下部）



S=1/5

壁面取り付け金具（Lアングル）



S=1/5

仕様

- 製品重量 約13.9kg
- 材質 アルミ製
- 塗装色 黒色

付属品

- スクリーン × 1式
- 組立金具 × 1式
- 取付金具 × 1式
- 取扱説明書 × 1冊

各部名称

①	スクリーン	ウルトラショートスロー (UT)
②	マスクフレーム	
③	コーナージョイント	
④	センター補強パイプ	
⑤	壁面取り付け金具 (Lアングル)	
⑥	壁面取り付け金具 (マグネット)	

※受け金具間隔、取り付け金具間隔は推奨の位置です。任意で移動する事ができます。
 ※輸出品のため予告なく変更する場合があります。

△		UNIT	mm	SCALE	1/20
△		ANGLE	3rd		
△		TOLERANCE			
△		DATE	2023. 03. 03		
△		TITLE	外観詳細図		
△		MODEL NO.	SPB-100HDUT		
	DATE	REVISION	SIGN		
	PLANNED BY	DRAWN BY	CHECKED BY	APPROVED BY	DRAWING NO.
		TANAKA			TXC03A
	MODEL NAME	パネルタイプスクリーン			