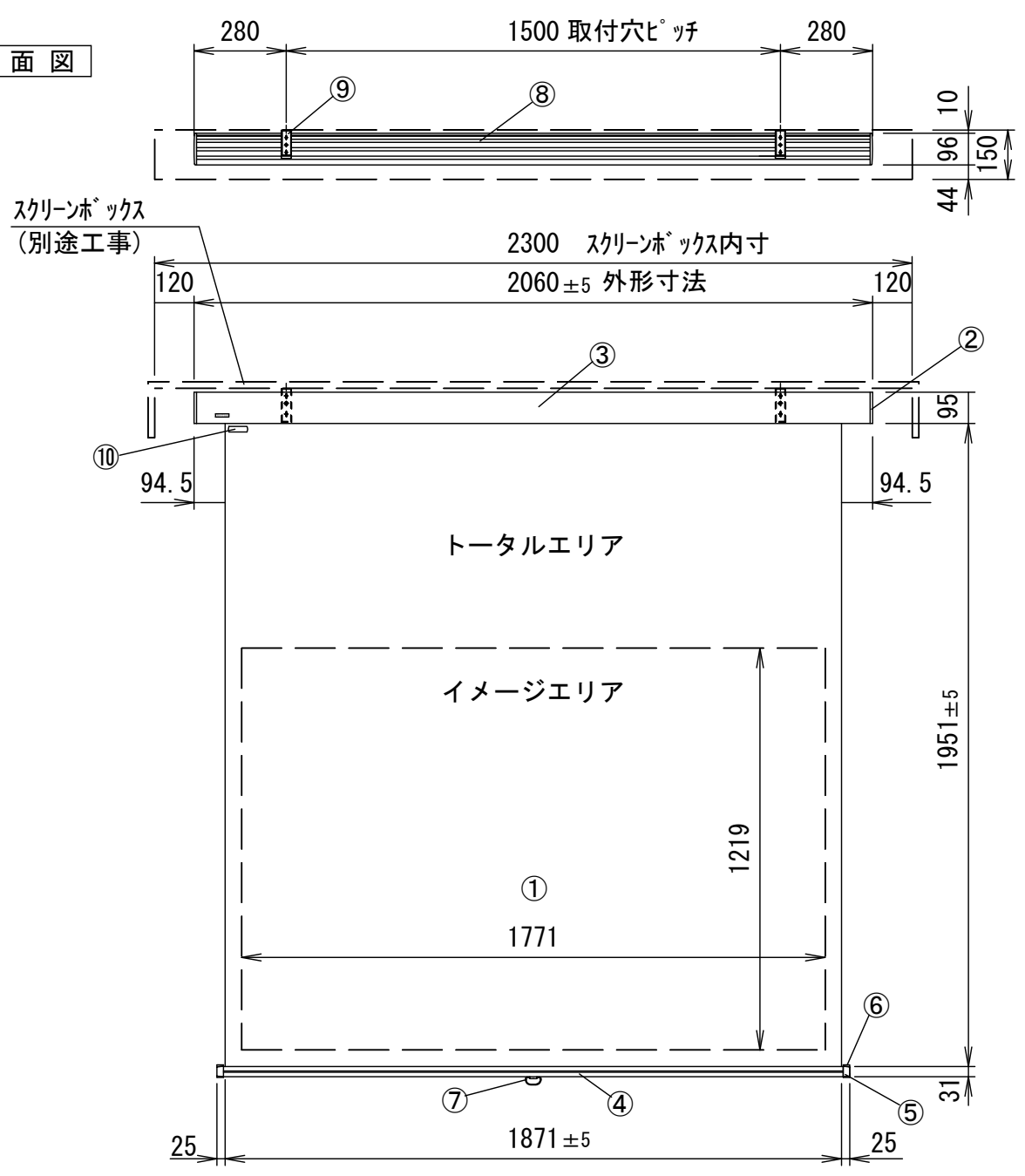
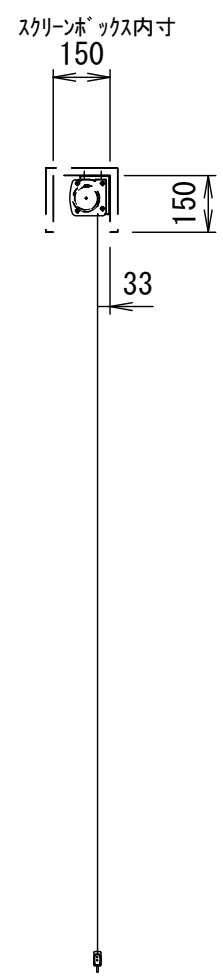


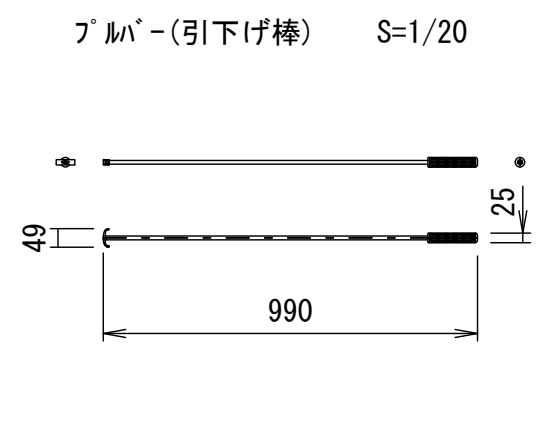
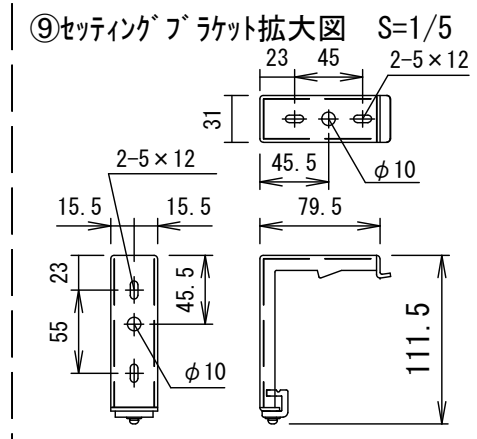
平面図



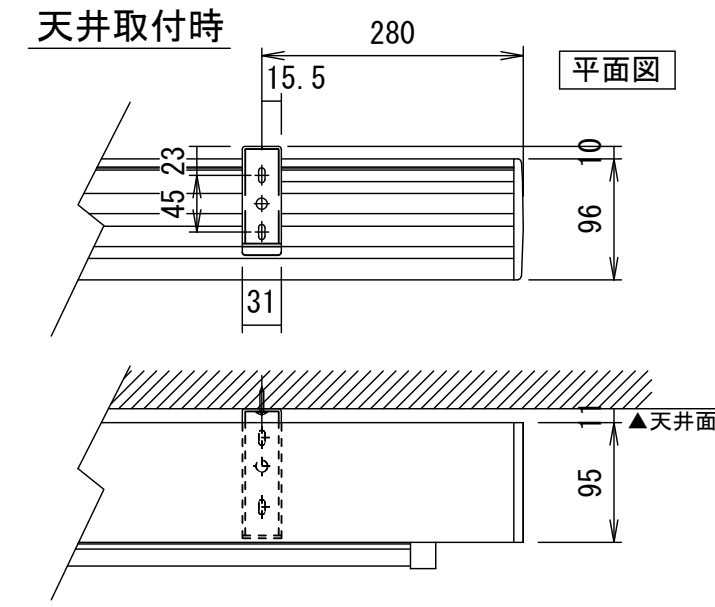
正面図



側面図

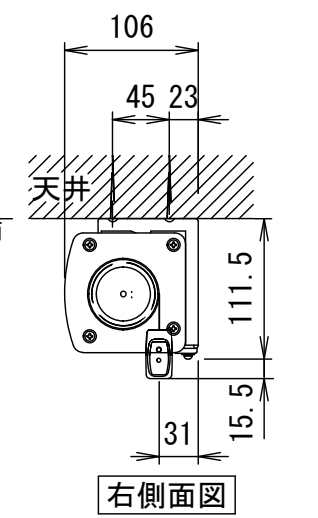


天井取付時



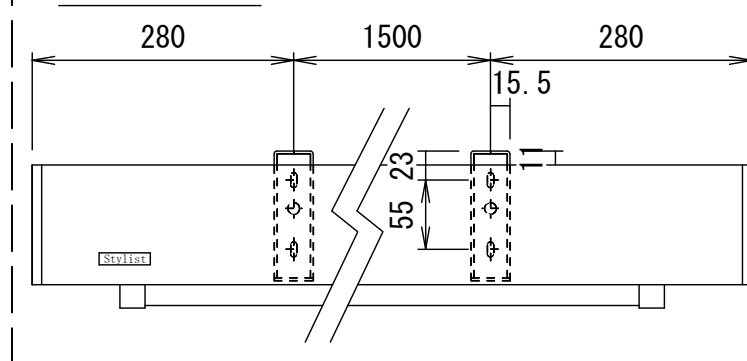
正面図

詳細図S=1/6

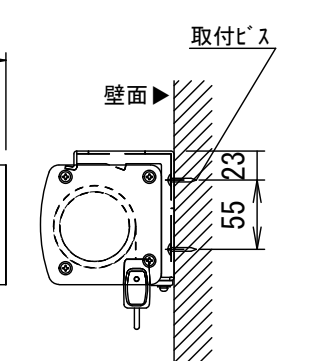


右側面図

壁面取付時



正面図



右側面図

- 仕様
- 製品重量 約8.9kg
  - 材質 (ケース部) アルミ製
  - 塗装色 (ケース部) メタリック塗装
  - サイレントアップ・ブレーキアシスト機能

- 付属品
- セッティングブラケットセット × 1式
  - プルバー(引下げ棒) × 1本
  - 取付用ビスセット × 1式
  - 取扱説明書 × 1冊

各 部 名 称

①	スクリーン	ホワイトマットアドバンス(WA)	SS-WA
②	サイドキャップ	150PROGアドバンス(PG)	SS-PG
③	フロントケース		
④	ボトムバー		
⑤	ボトムキャップ		
⑥	ボトムキャップクッション		
⑦	プルリンク		
⑧	リアケース		
⑨	セッティングブラケット		
⑩	ストップマークシール		

※取付穴ピッチは推奨の位置です。任意で移動することができます。  
 ※画面高さ調整範囲は約70mm間隔でとめる事が出来ます。  
 ※製品の仕様およびデザインは改良等のため予告なく変更する場合があります。

△6				UNIT	mm	SCALE	
△5				ANGLE	3rd		1/20
△4				TOLERANCE			
△3				DATE	2015. 09. 04		
△2				TITLE	外観詳細図		
△1				DATE	REVISION	SIGN	
	PLANNED BY	DRAWN BY	CHECKED BY	APPROVED BY	DRAWING NO. SP104F		
		TSUBATA					
	MODEL NAME	Stylist 手動巻き上げタイプ(スプリングローラー)				MODEL NO.	SS-80AF