

TEO シリーズ

取り扱い設置説明書

電動巻上型スクリーンTEA(天板仕様) 150~200 / 150HD~200HD / 150WX~200WX

このたびはキクチプロジェクションスクリーンをお買い上げいただきまして、誠にありがとうございます。お求めのプロジェクションスクリーンを正しく使っていただくため、お使いになる前に必ずこの「取り扱い設置説明書」をよくお読みください。お読みになったあとは大切に保管してください。

安全上のご注意

下記のマークのある注意事項及び、指示内容に関しては、必ずお守りください。

必ずお読みください

スクリーンを正しく利用し、人や財産への損害を未然に防止するため、使い方や設置の仕方を誤ったときに生じる、危害や、損害の程度により次の絵表示で区分し、説明しています。



警告

この表示の欄は「**死亡または重傷などを負う可能性が想定される**」内容です。



注意

この表示の欄は「**傷害を負う可能性または物的損害のみが発生する可能性が想定される**」内容です。



禁止

このような絵表示は、してはいけない「**禁止**」内容です。



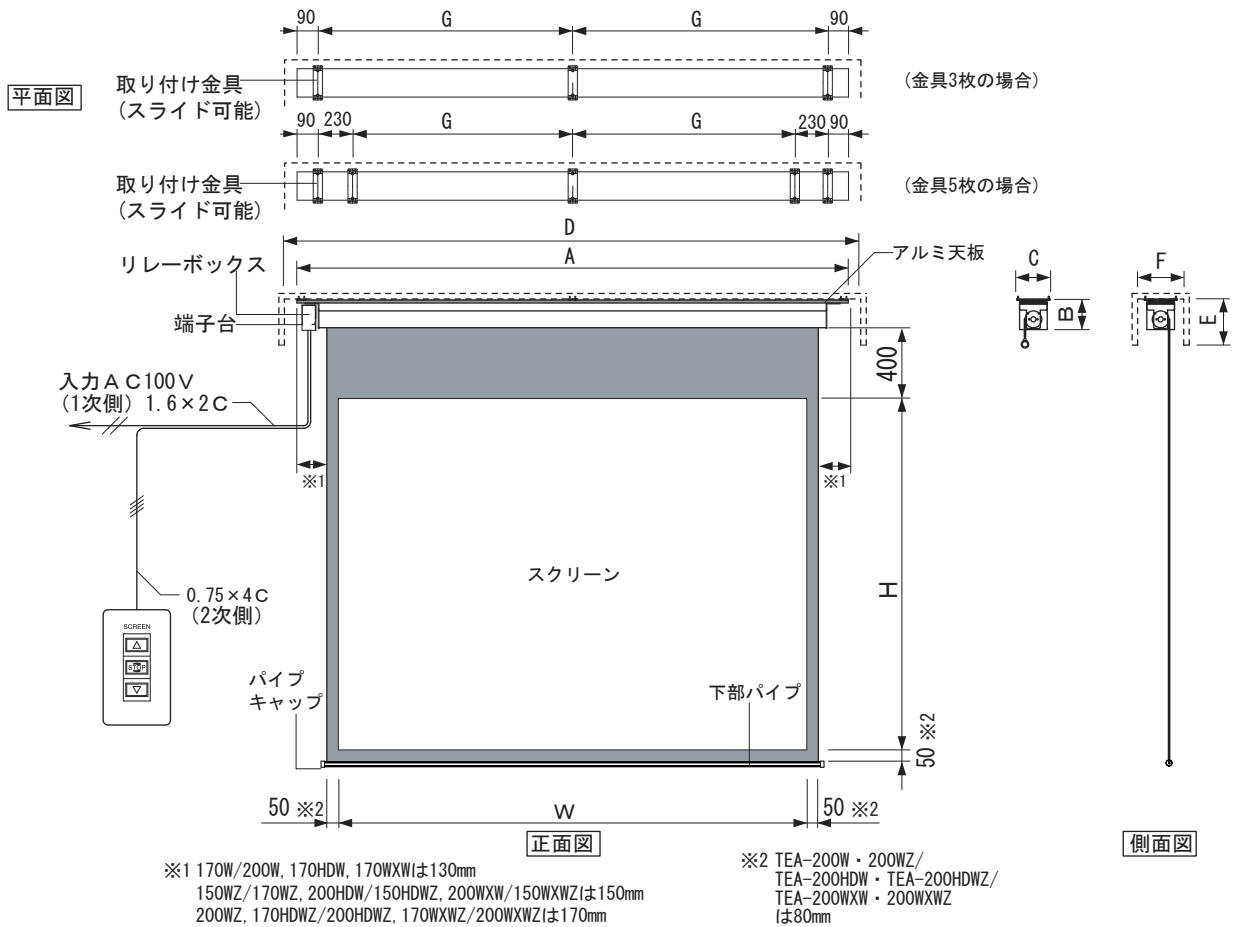
このような絵表示は、気をつけていただきたい「**注意喚起**」内容です。



このような絵表示は、必ず実行していただきたい「**厳守**」内容です。

※取り扱い上の不備又は天災などによって発生する事故・損傷については、当社は一切責任を負いかねます。

各部の名称と寸法



[NTSCタイプ4:3]

型番	スクリーンサイズ		外形寸法			推奨取り付け 穴ピッチ G	重量 (kg)	消費電力 (W)	ボックス寸法(参考)		
	W	H	A	B	C				D	E	F
TEA-170W	3454	2591	3814	129	145	1817	24.0	100W	4000	200	200
TEA-200W	4064	3048	4484	139	145	1922	31.5	160W	4600	200	200
TEA-150WZ	3048	2286	3448	139	145	1634	25.0	160W	3600	200	200
TEA-170WZ	3454	2591	3854	139	145	1607	28.5	160W	4000	200	200
TEA-200WZ	4064	3048	4564	161	145	1962	42.0	160W	4700	200	200

※使用する取り付け金具は、TEA-150WZとTEA-170Wが3枚、TEA-170WZとTEA-200W及びTEA-200WZが5枚となります。

[HDタイプ16:9]

型番	スクリーンサイズ		外形寸法			推奨取り付け 穴ピッチ G	重量 (kg)	消費電力 (W)	ボックス寸法(参考)		
	W	H	A	B	C				D	E	F
TEA-170HDW	3763	2117	4123	139	145	1741.5	27.0	160W	4300	200	200
TEA-200HDW	4427	2490	4887	161	145	2123.5	40.0	160W	5000	200	200
TEA-150HDWZ	3320	1868	3720	139	145	1770	26.0	160W	3900	200	200
TEA-170HDWZ	3763	2117	4203	161	145	1781.5	35.5	160W	4400	200	200
TEA-200HDWZ	4427	2490	4927	166	145	2143.5	38.5	160W	5100	200	200

※使用する取り付け金具は、TEA-150HDWZが3枚、TEA-170HDWとTEA-170HDWZとTEA-200HDWおよびTEA-200HDWZが5枚となります。

[WXGAタイプ16:10]

型番	スクリーンサイズ		外形寸法			推奨取り付け 穴ピッチ G	重量 (kg)	消費電力 (W)	ボックス寸法(参考)		
	W	H	A	B	C				D	E	F
TEA-170WXW	3661	2288	4021	139	145	1690.5	27.0	160W	4200	200	200
TEA-200WXW	4307	2692	4767	161	145	2063.5	40.0	160W	5000	200	200
TEA-150WXWZ	3231	2019	3631	139	145	1725.5	25.5	160W	3800	200	200
TEA-170WXWZ	3661	2288	4101	161	145	1730.5	36.0	160W	4300	200	200
TEA-200WXWZ	4307	2692	4807	166	145	2083.5	38.0	160W	5000	200	200

※使用する取り付け金具は、TEA-150WXWZが3枚、TEA-170WXWとTEA-170WXWZとTEA-200WXWおよびTEA-200WXWZが5枚となります。

※取り付け穴ピッチは推奨の位置です。任意で移動することができます。

※NTSCタイプ170Wと200W、HDタイプ170HDWと200HDW、WXGAタイプ170WXWと200WXWは、有効面に縦じが入ります。

※天井開口寸法につきましてはあくまで推奨寸法です。取り付けの下地素材や建物構造によっては、お取り付け頂けない場合がありますのでご了承ください。

※製品の仕様およびデザインは、改良のため予告なく変更する場合があります。

付属品 下記の設置用部品が付属しています

警告 下記の設置用部品以外での取り付けはおやめください。取り付け等の不備による脱落の恐れがあります。

埋め込みスイッチ



×1

取り付け用タッピングビス



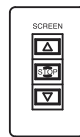
×12~24

※取り付け金具（スライド可能）と取り付け金具固定用皿ネジは、出荷時にあらかじめアルミ天板に取り付けてあります。

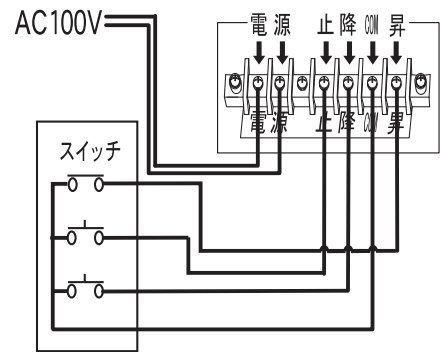
結線の方法

- 端子台目隠しカバーを外し電源線、操作線を結線します。
※必ず電源を切って作業してください。
※電源線はφ1.6×2C(入力AC100V)です。
※操作線は0.7sq×4C(VCTF相当)です。
- スイッチを結線して、所定の場所に取り付ける。(オプション)
※スイッチは埋め込みで、壁埋め込みボックスは別途必要です。
- 最後に結線が正しく行われているか(他の線と触れていないなど)確認し、カバーを取り付けて電源を入れてください。

壁埋め込み型
スイッチ



オプション:
露出型有線
スイッチ



スクリーンの取り付け方法



警告

- ◆スクリーンを設置する壁や天井が、石膏ボードやパーティクルボードなどの場合は、少なくとも200kgの重量を支えられる下地が必要です。強度が必要な場合は、必要に応じて補強してください。
- ◆補強が不足している面に取り付けると脱落する恐れがあります。



注意

- ◆天井取り付けに際し、下記の方法はおやめください。
・ボードアンカーのみによる施工 ・ALCアンカーによる吊り下げ ・天井裏Mバーへ直接重荷をかける施工



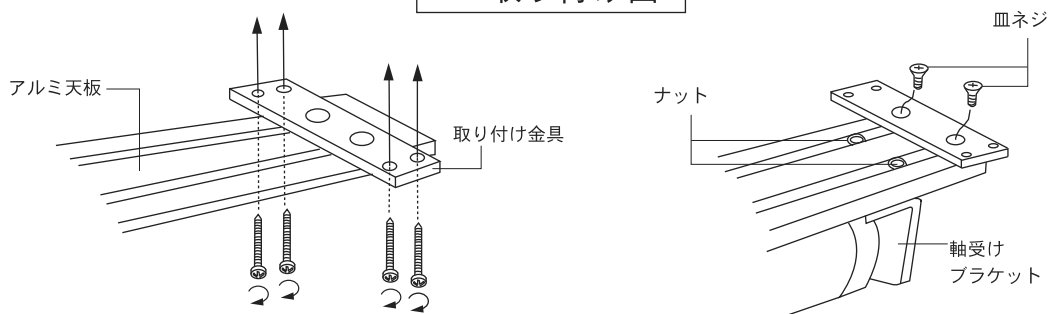
禁止

- ◆天井面への設置取り付けのみとなります。必ず水平に取り付け、傾斜した天井への取り付けはおやめください。

注意 合板の天井または壁に設置する場合、合板は少なくとも20mm以上の厚さが必要となります。

- 工場出荷時に、あらかじめ取り付け金具が取り付けられていますので、前ページの「推奨取り付け穴ピッチG」を参考に、ご希望の位置へスライドさせ、付属のタッピングビスで締め付け固定してください。

↑ 取り付け面



ご使用方法

スイッチはパルス式ノンロックスイッチを使用しています。スイッチを一度押せばスクリーンの内蔵リレーが作動して設定した停止位置まで自動的に動き、停止します。



UP

スクリーンを収納するとき。
スクリーンが自動的に上昇して収納され停止します。



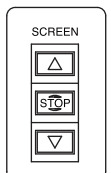
STOP

スクリーンを停止させるとき。
スクリーンを直ちに停止するとき。また、作動中のスクリーンを任意の位置で停止させるとき。



DOWN

スクリーンを使用するとき。
スクリーンが自動的に降下して設定された停止位置で停止します。



スクリーン停止位置の変更(リミッター調整)

スクリーンの上部黒マスク巾(有効画面上部より金属ケース間)は約400mmに設定されていますが、スイッチのボタンの操作方法で御希望の位置に変更する事が出来ます

①▽(DOWN)ボタンを押して下限までスクリーンを下げます。

②設定モードに入ります。

右図のように△(UP)と▽(DOWN)のボタンを同時に7秒間押し続けます。スクリーンが小さく上下に一度だけ動きますと設定モードになりますので、ボタンを押すのを止めてください。

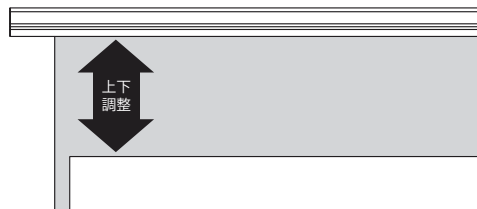
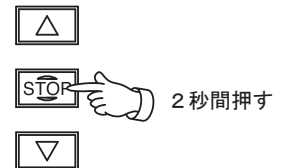


③設定する場所にスクリーンを移動します。

△(UP)と▽(DOWN)のボタンを押して、目的の高さにスクリーンを合わせます。

④設定を記憶させます。

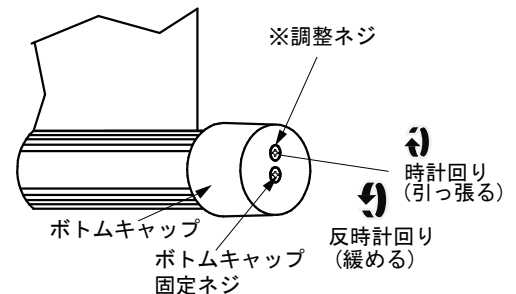
スクリーンが目的の場所で止まっているのを確認し、STOPボタンを2秒間押し続けます。スクリーンが小さく上下に一度だけ動きますと設定の記憶が完了しましたので、ボタンを押すのを止めてください。



スクリーンのテンションを調整する方法

スクリーン面は、工場での出荷時に平面調整を完了しておりますが、お使いになってるうちにシワが発生した場合は以下の手順で調整してください。

- シワが有る場合は、右図のように下部ボトムキャップの両端にある調整ネジをプラスドライバーで時計回りに回転させることにより、スクリーンの下面にテンションがかかりスクリーン面の張りが増します。
- 1の操作などでテンションをかけ過ぎると、スクリーン下面の端にR状のシワが発生する場合があります。この場合は、調整ネジを反時計回りに回転させることにより、テンションが緩んでスクリーン面の張りが減ります。



注意

テンションの調整(1・2)を行う場合は、スクリーン面が必ず左右均当になるように状態を確認しながら、ゆっくりと操作・調整してください。

故障?と思う前に

(1) 故障の内容と対策

故障かな?と思ったら、修理を依頼される前に次のことを確認してください。

(2) 故障の場合

修理が必要な場合は、販売店までご連絡ください。

故障の内容	原因	処置
スクリーンが動作しない	電源が接続されていない。 (ブレーカーがOFFになっている。)	電源線が確実に接続されているか確認してください。接続されている場合、ブレーカーがONになっているか確認してください。
	有線スイッチが接続されていない。	接続ケーブルが確実に接続されていることを確認してください。
	モーター内部の熱感知装置が働いている。	しばらくすると自動的に復帰します。
停止ボタンを押すとスクリーンが動く	中間停止が設定されている	中間停止の設定を解除してください。 (方法) 任意の位置でSTOPボタンを押すとスクリーンが動きます。止まった位置でSTOPボタンを5秒間押し続けるとスクリーンが小さく上下に動き、中間停止機能が解除されます。